

Dr. Mach LED-Technologie

Überragende Farbwiedergabe

Mit überragenden Farbwiedergabewerten von $R_a = 95$ erkennt der Arzt mühelos feinste Farbnuancen im Gewebe.

Das Farbspektrum des Wundfeldes erscheint natürlich und kontrastreich. Zudem wirkt das OP-Licht für das Auge spürbar angenehmer.

Facettiertes Mehrfach-Linsensystem

Die Vielzahl computerberechneter facettierter Linsen gewährleistet Homogenität sowie geringste Schattigkeit im Leuchtfeld. Separat angeordnete Optiken mit je einem LED-Modul erzeugen jeweils ihr eigenes Leuchtfeld. Dies verstärkt die Kontrastwirkung und erhöht damit die Detailerkennung im Wundfeld. Insgesamt wird eine Lichtstärke bis zu 40.000 Lux erreicht.

Bedienpanel am Leuchtgehäuse

Folgende Leuchtenfunktionen können elektronisch geregelt werden:

- Ein-/Ausschaltung
- Elektronische Helligkeitsregulierung

Handling

Bei der Neuentwicklung der LED-Untersuchungsleuchte wurde großer Wert auf einfaches Handling und hohe Wartungsfreundlichkeit gelegt. Zudem lässt die strömungsgünstige offene Ringform keinen Wärmestau im Kopfbereich zu und schafft so optimale Voraussetzungen für Laminar-Flow-Systeme. Mit dem Handgriff kann die Leuchte positionsgenau auf das Wundfeld eingestellt werden.

Fokussierung (optional)

Durch Drehung des Handgriffs (abgebildeter sterilisierbarer Handgriff als Option gegen Aufpreis erhältlich) wird das Leuchtfeld fokussiert. Der fokussierbare Lichtstrahl ermöglicht ein punktuelles Ausleuchten tiefster Wundkanäle mit hoher Lichtintensität sowie eine exakte Anpassung des Leuchtfelddurchmessers an die jeweilige Wundgröße.

Hohe Lebensdauer/niedriger Stromverbrauch

Die Lebensdauer von mindestens 40.000 Betriebsstunden reduziert um ein Vielfaches die Kosten für den Austausch und Ersatz der bisher verwendeten Halogenlampen. Um teilweise mehr als 50% konnte der Stromverbrauch durch Einsatz der LED-Technik reduziert werden.

Kühles Licht

Im Vergleich zu den herkömmlich eingesetzten Leuchtmitteln (Halogenlampen) ist die LED-Technik um ein Vielfaches effektiver. Die Wärmeabstrahlung wird ohne aufwendige Filtertechnik auf ein Minimum reduziert. Die Erwärmung im Kopfbereich ist nahezu gleich null.



Mach LED 120

Dr. Mach
Medical lighting
+Technology

Mach LED 120

Kompakte Untersuchungsleuchte mit LED-Technologie

Dr. Mach GmbH & Co. KG

Flossmannstraße 28 · D-85560 Ebersberg
Telefon: +49 (0) 8092 / 20 93-0 · Telefax: +49 (0) 8092 / 20 93-50
www.dr-mach.de · e-mail: info@dr-mach.de

Technische Änderungen vorbehalten · 59000301 A01 · Stand: 06/2012

Untersuchungsleuchten Mach LED 120



Mach LED 120
35.000 Lux

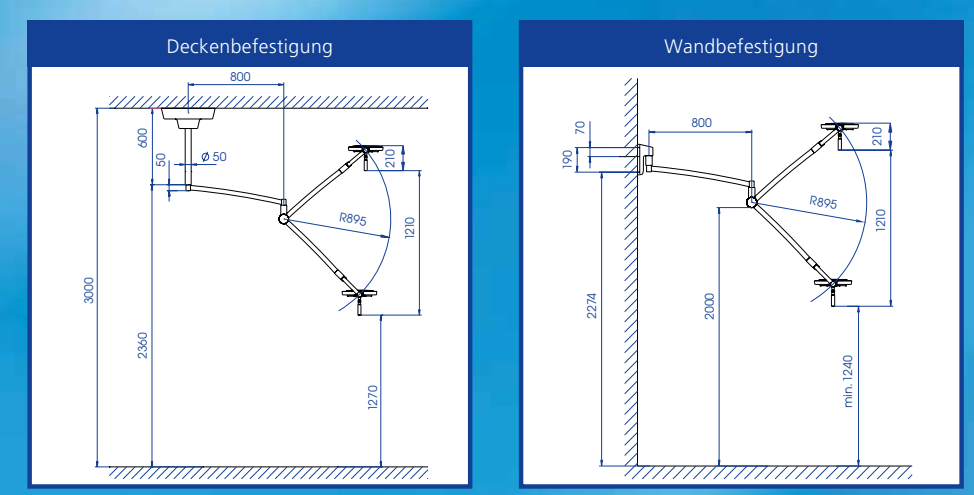
Mach LED 120 F
45.000 Lux

Kompakte Untersuchungsleuchte
mit LED-Technologie
für Diagnose und Prophylaxe

Mach LED 120 Decken-Modell



Mach LED 120 Wand-Modell



Maßangaben in Millimeter

Mach LED 120 Stativ-Modelle

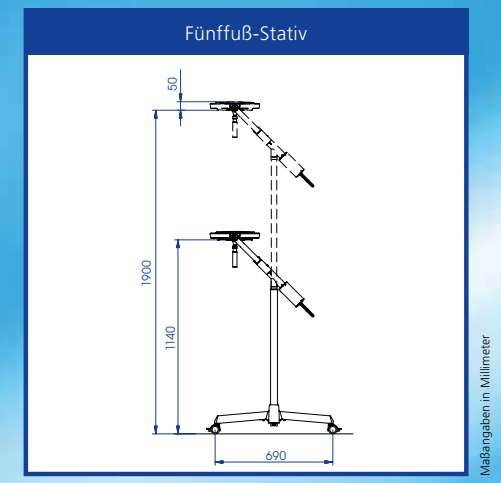
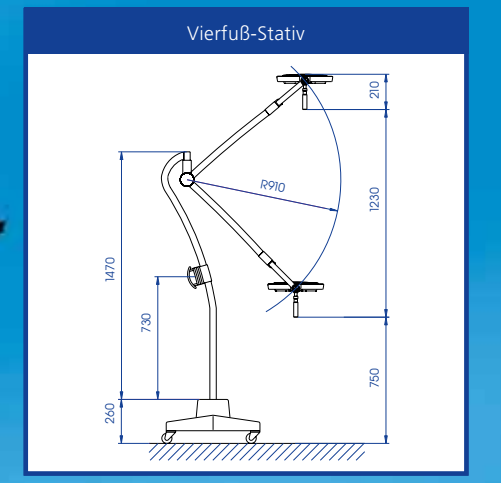


LED 120 mit Fünffuß-Stativ
und Einhandhöhenverstellung

LED 120 mit Vierfuß-Stativ

Technische Daten Mach LED 120 Lichtsystem	Mach LED 120 F ⁽¹⁾	Mach LED 120 ⁽²⁾
Beleuchtungsstärke Lux in 1 Meter Abstand	45.000	35.000
Farbwiedergabeindex R _a ⁽³⁾ bei 4300 Kelvin	95	95
Fokussierbare Leuchtfeldgröße (in cm)	14 - 25	17
Farbtemperatur (Kelvin)	4300	4300
Elektronische Helligkeitsregulierung am Leuchtenkörper	50 - 100%	50 - 100%
Temperaturerhöhung im Kopfbereich	0,5 °C	0,5 °C
Leistungsaufnahme gesamt	18 W	18 W
Anzahl der LEDs	12	12
Lebensdauer der Leuchtmitel	> 40.000 h	> 40.000 h
Arbeitsbereich (in cm)	70 - 140	70 - 140
Leuchtenkörperdurchmesser (in cm)	29	29
Höhenverstellung (in cm)	121	121

⁽¹⁾ F-Modelle mit Fokussierung ⁽²⁾ Modelle mit Fixfokus
⁽³⁾ R_a ist ein Mittelwert aus R₁ = altrosa, R₂ = senfgelb, R₃ = gelbgrün, R₄ = hellgrün, R₅ = türkisblau, R₆ = himmelviolett, R₇ = asterviolett, R₈ = fliederviolett. Maximalwert = 100.



Maßangaben in Millimeter