



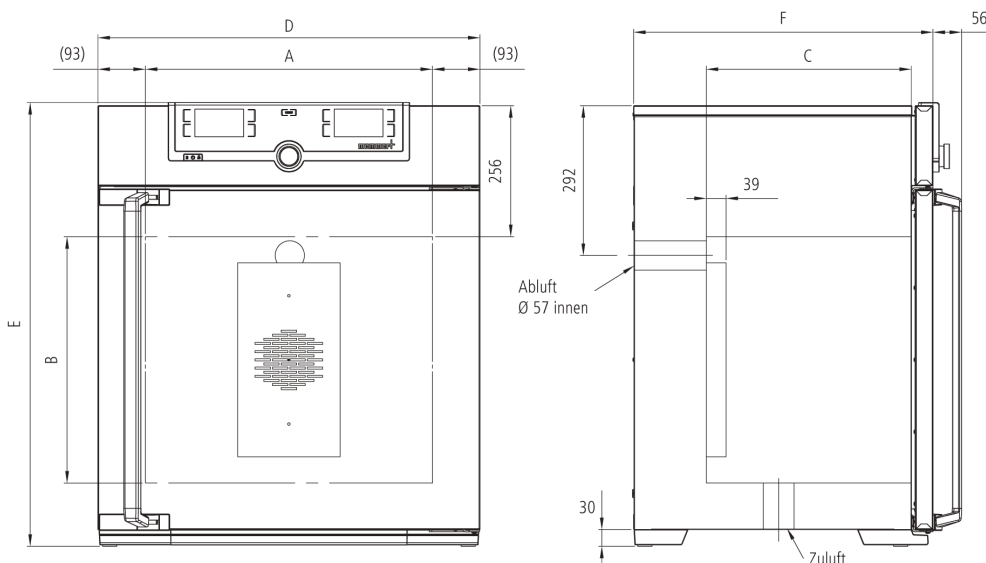
Brutschrank IN55plus

Der Brutschrank I ist überall in der Welt der Forschung, der Medizin, der Pharmazie und der Lebensmittelanalytik sowie der Lebensmittelchemie zu Hause.



Die Heizung dieses Brutschranks ist sowohl auf natürliche Konvektion wie auch auf forcierte Luftumwälzung optimal abgestimmt, daher kann der Lüfter auch komplett abgeschaltet werden und kostbares Beschickungsgut für Forschung, Pharmazie, Medizin und Lebensmittelchemie wird besonders schonend erwärmt.

Auf dieser Seite finden Sie zu unserem Inkubator alle wesentlichen technischen Daten. Für weitere Informationen steht Ihnen unser Vertrieb gerne zur Verfügung. Sollten Sie eine individuelle Sonderlösung benötigen, kontaktieren Sie bitte unsere Technikspezialisten unter myAtmoSAFE@memmert.com.



Standardkomponentenregelung

ControlCOCKPIT	Adaptiver multifunktionaler digitaler PID-Mikroprozessorregler mit 2 hochauflösenden TFT-Farbgrafikdisplays
Temperatur	2 Pt100-Sensoren DIN-Klasse A in 4-Leiter- Messung mit wechselseitiger Überwachung und Funktionsübernahme bei exakt gleichem Temperaturwert
Timer	Digitale Rückwärtsuhr mit Zielzeitangabe, einstellbar von 1 Min bis 99 Tage

Temperatur

Einstelltemperaturbereich in °C	Mindestens 5°C über Raumtemperatur bis + 80°C
Anzeigenauflösung Temperatursoll- und Istwerte	0,1°C

Regelungstechnik

einstellbare Parameter	Temperatur (Celsius oder Fahrenheit), Abluftklappenstellung, Programmlaufzeit, Zeitzonen, Sommer-/Winterzeit
Funktion HeatBALANCE	Anpassung der Heizleistungsverteilung zwischen der oberen und unteren Heizgruppe von -50 % bis +50 %
Sterilisation	Fest installiertes Sterilisationsprogramm (4h/160°C) zur Innenraumsterilisation, nicht zur Sterilisation von Beschickungsgut
Funktion SetpointWAIT	Prozesszeit startet erst bei Erreichen der Solltemperatur
Spracheinstellung	Deutsch/Englisch/Spanisch/Französisch
Kalibrieren	drei frei wählbare Temperaturwerte

Lüftung

natürliche Durchlüftung	
Frischluftzufuhr	elektronisch regelbar, einstellbar in 10 %-Schritten, segmentspezifisch
Abluft	Abluftstutzen mit Drosselklappe, elektronisch regelbar

Kommunikation

Programmierung	Programmieren, Verwalten und Übertragen von Programmen über Ethernet-Schnittstelle oder USB-Port mit Hilfe der Software AtmoCONTROL
Protokollierung	Speicherung des Programmablaufs bei Stromausfall

Sicherheit

Alarm	optisch und akustisch
Temperaturüberwachung	Temperaturwählwächter (TWW), Schutzklasse 3.1 oder Temperaturwählbegrenzer (TWB), Schutzklasse 2, wählbar am Display
AutoSAFETY	Zusätzlich integrierte Über- und Unter-Temperaturüberwachung "ASF", die automatisch dem Sollwert im frei wählbaren Abstand folgt, Alarm bei Über- oder Unterschreiten, Heizungsabschaltung bei Überschreiten
Temperaturüberwachung	mechanischer Temperaturbegrenzer TB Schutzklasse 1 (DIN 12880) zur Heizungsabschaltung ca. 20°C über der max. Schranktemperatur
Selbstdiagnosesystem	zur Fehlerfindung

Grundausrüstung

Tür	vollisolierte Edelstahltür mit 2-Punkt-Verriegelung (Kompressions-Türverschuß)
Tür	innere Glastür
Einschübe	1 Edelstahl-Gitterrost
Standardlieferumfang	inkl. Werkskalibrierzertifikat bei +37°C
Gehäuse	vollverzinkte Stahlblechrückwand
Innenraum	pflegeleicht, durch Tiefziehverrippung versteift, mit geschützt integrierter 4-Seiten-Rundumbeheizung

Edelstahlinnenraum

	$B_{(A)} \times H_{(B)} \times T_{(C)}$: 400 x 400 x 330 mm
	Volumen 53 l
	Max. Belastung pro Gerät: 80 kg

Strukturedelstahlgehäuse

	$B_{(D)} \times H_{(E)} \times T_{(F)}$: 585 x 784 x 514 mm
--	--

Elektrische Daten

Spannung	230 V, 50/60 Hz
Leistungsaufnahme	ca. 1000 W
Spannung	115 V, 50/60 Hz
Leistungsaufnahme	ca. 900 W

Verpackungs-/Versanddaten

Die Geräte müssen in stehendem Zustand transportiert werden!

Statistische Warennummer	8419 8998
Ursprungsland	Bundesrepublik Deutschland
WEEE-Reg.-Nr.	DE 66812464
	Abmessungen inkl. Karton B x H x T: 730 x 950 x 670 mm
	Nettogewicht ca. 57 kg
	Bruttogewicht Karton ca. 76 kg

Standardgeräte sind sicherheitsgeprüft und tragen die Zeichen:

