



## **KATASPIR 20 eco**

Absaugpumpe  
Gebrauchsanweisung  
Deutsch

## Inhaltsverzeichnis

<b>1. Einleitung</b> .....	<b>3</b>
1.1 Zweckbestimmung .....	3
1.2 Funktionsweise .....	3
<b>2. Wichtige Hinweise</b> .....	<b>4</b>
2.1 Bedeutung der Symbole .....	4
2.2 Wichtige Sicherheitshinweise .....	5
2.3 Serienmäßiges Zubehör .....	6
2.4 Vor der ersten Inbetriebnahme .....	6
<b>3. Inbetriebnahme</b> .....	<b>7</b>
3.1 Zusammenbau „Schritt für Schritt“ .....	7
3.2 Sekretbehälter .....	8
3.3 Überlaufventil .....	8
3.4 Deckel des Sekretbehälters .....	8
3.5 Schlauchverbindung (patientenseitig) .....	8
3.6 Schlauchverbindung (geräteseitig) .....	8
<b>4. Hygienische Aufbereitung</b> .....	<b>9</b>
4.1 Vorbereitung .....	9
4.2 Reinigung, Desinfektion und Sterilisation .....	9
<b>5. Wartung, Reparaturen und Entsorgung</b> .....	<b>11</b>
5.1 Allgemeines zur Durchführung .....	11
5.2 Hygienemaßnahmen bei Reparaturen und Versendung .....	11
5.3 Aufbereitung zum Wiedereinsatz .....	11
5.4 Hinweis zum Elektro- und Elektronikgerätegesetz (ElektroG) .....	12
<b>6. Fehlerbeschreibung und Abhilfe</b> .....	<b>12</b>
<b>7. Technische Daten</b> .....	<b>13</b>
<b>8. Zubehör und Ersatzteile</b> .....	<b>14</b>
<b>9. Hinweise zur Elektromagnetischen Verträglichkeit (EMV)</b> .....	<b>14</b>
<b>10. Garantiebedingungen</b> .....	<b>17</b>

## **1. Einleitung**

Diese Gebrauchsanweisung ist ein wesentlicher Bestandteil des Produktes. Sie beschreibt dessen bestimmungsgemäßen Gebrauch und muss immer in der Nähe des Gerätes aufbewahrt werden.

Die Beachtung der KATASPIR 20 ECO Gebrauchsanweisung ist eine Grundvoraussetzung für die ordnungsgemäße Handhabung und die korrekte Funktion des Produktes. Sie gewährleistet die Sicherheit von Patient und Anwender.

Lesen Sie diese Gebrauchsanweisung vor der ersten Benutzung des KATASPIR 20 ECO sorgfältig durch. Die beschriebene Vorgehensweise und die Sicherheitshinweise müssen beachtet werden.

### **1.1 Zweckbestimmung**

Der KATASPIR 20 ECO ist eine kompakte Absaugpumpe zur Sekretabsaugung. Sie wird eingesetzt, um Sekrete und Körperflüssigkeiten (z.B. Blut, Schleim) bei Erwachsenen und Kindern abzusaugen.

Die Anwendung kann in der ambulanten und stationären Pflege, Altenpflege und im privaten Bereich erfolgen.

### **1.2 Funktionsweise**

Der Betrieb des tragbaren KATASPIR 20 ECO Absauggerätes erfolgt über das Netz 230V~. Die Vakuumpumpe und andere Komponenten befinden sich in einem schlagfesten Kunststoffgehäuse. Aufgrund des geringen Gewichtes, der Sicherheitseinrichtungen und der einfachen Bedienung ist dieses Gerät für den privaten Bereich geeignet. Die Saugleistung kann manuell reguliert werden. Die Höhe des Vakuums ist je nach den Bedürfnissen des Anwenders mit dem Vakuumregler stufenlos bis maximal - 0,75 bar einstellbar. Das Vakuum ist über das eingebaute Manometer leicht ablesbar und ermöglicht die permanente Anpassung durch diese Regulierung.

Zwischen der Vakuum-Pumpe und dem Sekretbehälter ist ein hydrophobischer Bakterienfilter eingesetzt, der die geräteseitige Kontamination zuverlässig verhindert. Der Filter ist leicht austauschbar.

Das Gerät ist mit einem durchsichtigen autoklavierbaren Sekretbehälter ausgestattet. Der herausnehmbare Behälter hat ein Volumen von 1 Liter und ist gegen Umkippen fest gesichert. Der Füllstand des Behälters ist während des Absaugvorganges jederzeit sichtbar.

Das Gerät ist gegen eine Übersaugung durch das Überlaufventil gesichert. Bei Erreichen der max. Sekretmenge sorgt das automatische Überlaufventil für die sichere Unterbrechung des Absaugvorganges.

Alle Teile, die mit Körperflüssigkeiten in Berührung kommen können, sind leicht zu reinigen und wieder aufzubereiten.

## 2. Wichtige Hinweise

### 2.1 Bedeutung der Symbole



Gerät der Schutzklasse II



Dieses Produkt entspricht den grundlegenden Anforderungen der Richtlinie 93/42/EWG über Medizinprodukte



Warnhinweise beachten



Gebrauchsanweisung beachten



Kühl und trocken lagern



Lagertemperatur: -25° C bis 70° C



Gerät Typ BF (Absaugsonde)



Sicherung



Wechselstrom

**Hz**

Netzfrequenz

**I**

Gerät Ein

**O**

Gerät Aus



Teil/Komponente nicht zur Wiederverwendung bestimmt



Teil oder Komponente ist steril



CA-MI Srl – Via Ugo La Malfa N° 13 – Frazione Pilastro, 43013 Langhirano (PR) Italia



Verfalldatum beachten



Teil oder Komponente ist nicht steril

**IP21**

Schutzklasse eines elektrischen Geräts gegen den zufälligen oder vorsätzlichen Kontakt mit dem menschlichen Körper oder einem Gegenstand und Schutz gegen Kontakt mit Wasser.

Erste Ziffer: Eindringen von Festkörpern

Zweite Ziffer: Eindringen von Flüssigkeiten

Geschützt gegen Festkörper mit einem Querschnitt größer als Ø 12 mm

Geschützt gegen vertikales Herabtropfen von Wasser



Losnummer



Seriennummer



Produktkennung



Atmosphärendruck

## 2.2 Wichtige Sicherheitshinweise



Besonders wichtige Textpassagen, die besondere Aufmerksamkeit erfordern, werden durch ein Warndreieck markiert.

### WARNUNG



Um die Gefahr eines Stromschlags oder einer Gerätefehlfunktion zu vermeiden, darf keine Flüssigkeit in das Geräteinnere eindringen. Falls Flüssigkeiten in das Gerät eingedrungen sind, muss dieses außer Betrieb gesetzt und durch den Kundendienst überprüft werden, bevor es wieder verwendet wird.

### Hinweis



Gerät nicht anwenden in Gegenwart von entzündlichen Narkosegasgemischen mit Luft, Sauerstoff oder Lachgas.



Bevor Sie dieses Absauggerät in Betrieb nehmen, sollten Sie in die Handhabung des Gerätes durch den Arzt, das Pflegepersonal der Klinik oder den Medizinproduktberater des Fachhandels eingewiesen worden sein.

Dieses Medizinprodukt entspricht den grundlegenden Anforderungen der EU Richtlinie 93/42 EWG und ist mit CE 0123 gekennzeichnet.

Zur Vermeidung von Infektionen oder bakteriellen Kontaminationen bitte den Abschnitt 4 und 5 in dieser Gebrauchsanweisung beachten.



Das Gerät wird durch die Sicherung F1 x 1,6A L 250V geschützt, die sich in der Gerätesteckdose auf der Rückseite befindet. Beim Austausch immer sicherstellen, dass nur Sicherungen des gleichen Typs und des angegebenen Wertes eingesetzt werden.

### Allgemeine Hinweise

- Beim Öffnen der Verpackung sicherstellen, dass das Gerät und insbesondere das Netzkabel unversehrt sind. Sicherstellen, dass die elektrischen Daten auf dem Typenschild und der verwendete Stecker-Typ denen des Stromnetzes entsprechen, an dem man das Gerät anschließen will.
- Vor dem Reinigen oder Desinfizieren des Gerätes muss der Netzstecker gezogen werden.
- Kinder oder Behinderte dürfen, das Gerät nicht ohne die erforderliche Überwachung benutzen
- Nicht am Netzkabel ziehen, sondern den Stecker mit den Fingern festhalten, um ihn aus der Steckdose zu ziehen.
- Das Gerät und seine Bauteile sind biokompatibel, in Übereinstimmung mit den Anforderungen der Norm EN 60601-1.
- Aufbewahrung im Abstand von etwaigen Hitzequellen und geschützt vor Witterungseinflüssen.
- Dieses medizinisch-technische Gerät ist nicht für den Betrieb in Bereichen geeignet, die als explosionsgefährdet gekennzeichnet sind. *MEDUTEK* betrachtet sich für die Gerätesicherheit, Zuverlässigkeit und die Funktion nur verantwortlich, wenn:



- das Gerät in Übereinstimmung mit der Gebrauchsanweisung verwendet wird;
- das Gerät mit der mitgelieferten Netzleitung verwendet wird;
- das Gerät nicht in feuchten Räumen (z. B. Bad) oder in einer Umgebung mit hohem Sauerstoffgehalt (z.B. Sauerstoffzelt) in Betrieb genommen wird;
- das Gerät bei Nichtbenutzung nicht an der Netzsteckdose angeschlossen ist;
- das Gerät niemals durch ungeeignete Personen betrieben wird;
- Änderungen, Wartungen und Reparaturen nur von Personen durchgeführt werden, die vom Hersteller und / oder Lieferanten ermächtigt worden sind;
- das Gerät sichtbar auf einer ebenen und stabilen Fläche aufgestellt ist und betrieben wird; (nicht in den Händen halten)
- der Absaugschlauch nach jedem Absaugvorgang mit klarem Wasser durchgespült wird.
- Bei äußerlichen Defekten, **darf der Stecker nicht in die Steckdose gesteckt werden.** Versuchen Sie nicht, das Gerät in Betrieb zu nehmen, bevor es nicht von qualifiziertem Personal gewissenhaft geprüft wird.
- Verwenden Sie das Gerät nicht für die Brustdrainage.
- Unerlaubte Eingriffe in das Gerät bringen die Garantieansprüche zum Erlöschen.**

### 2.3 Serienmäßiges Zubehör

Anzahl	Bezeichnung	REF / Artikelnummer
1	KATASPIR 20 eco	483-KAT20eco
1	Netzkabel	048-SP0021
1	Absaugbehälter	048-210003
1	Deckel für Absaugbehälter mit Überlaufventil	048-210352
1	Absaugset, bestehend aus: 3 Silikon-Schläuchen 1 Fingertip 1 hydrophobischer Bakterienfilter	033-04820
1	Absaugkatheter CH 20, steril	auf Anfrage

### 2.4 Vor der ersten Inbetriebnahme

- ✓ Sicherstellen, dass die Netzspannung der Spannungsversorgung des Gerätes entspricht.
- ✓ Das Gerät nur mit dem gelieferten Netzkabel betreiben. Für die Kontrolle der Funktionstüchtigkeit und der Sicherheit des Gerätes sind vor seiner Benutzung einige einfache Kontrollen auszuführen:
  1. Das Gerät auspacken und immer prüfen, ob die Kunststoffteile und das Netzkabel unversehrt sind. Erst dann das Gerät mit dem Stromnetz 230V~ verbinden und einschalten.
  2. Den Saugstutzen mit einem Finger verschließen, den Saugleistungsregler bis zur max. Einstellung (ganz nach rechts) drehen und prüfen, ob der Unterdruckmesser – 0,75 bar anzeigt. Den Reglergriff bis zur kleinsten Einstellung (ganz nach links) drehen und prüfen, ob der Unterdruckmesser bis auf - 0,1 bar fällt.  
  
Sicherstellen, dass keine störenden Geräusche hörbar sind. Ist dies der Fall, weist es auf einen mechanischen Schaden hin und der Lieferant ist zu informieren.
  3. Erfolgt über einen längeren Zeitraum keine Absaugung, ist das Gerät auszuschalten und vom Netz 230V~ zu trennen, um mögliche Beschädigungen zu vermeiden.
  4. Vor dem Transport oder bei einem Standortwechsel den Behälter am Gerät entleeren und reinigen.
  5. Das Gerät muss immer mit dem beigegefügt hydrophobischen Bakterienfilter betrieben werden. Dieser verhindert die Verschmutzung/Kontamination des Geräteinneren.



**Bakterienfilter**

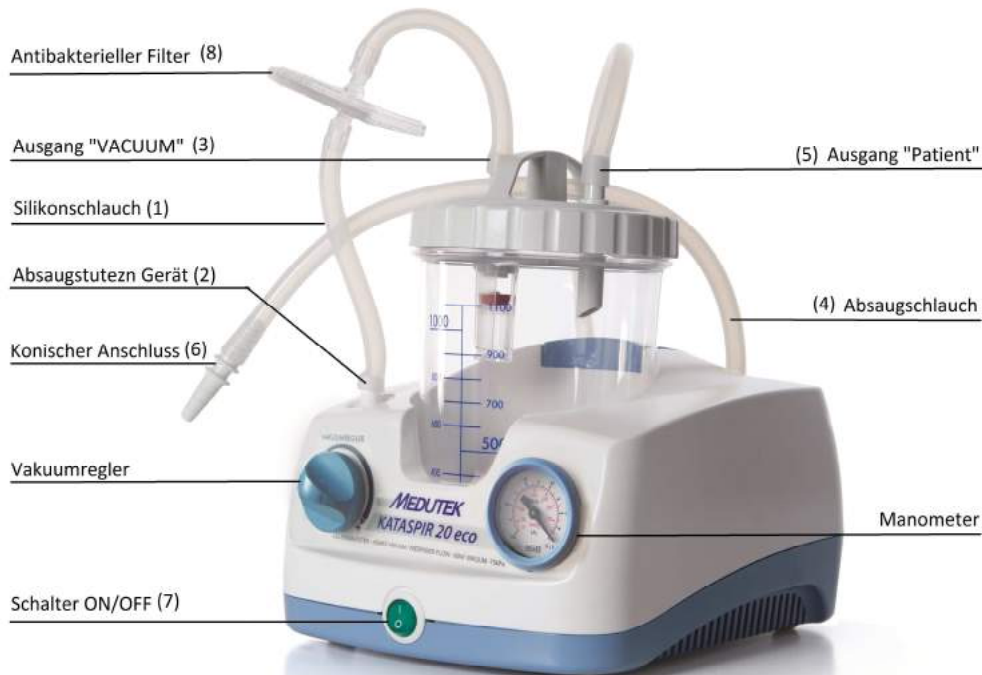
### 3. Inbetriebnahme

#### 3.1 Zusammenbau "Schritt für Schritt"

- a. Den Deckel des Sekretbehälters abdrehen und den Behälter zu 1/3 mit Wasser füllen, um das spätere Reinigen und den Vakuumaufbau während des Betriebes zu beschleunigen. Den Deckel dann auf den Behälter wieder aufschrauben.
- b. Den kurzen Silikonschlauch (1) mit dem antibakteriellen Filter (8)\* an den Absaugstutzen des Gerätes (2) anschließen; das andere Schlauchende wird an den Stutzen (3) mit dem roten Schwimmer des Behälterdeckels angeschlossen.
- c. Den langen Silikonschlauch (4) auf den noch freien Stutzen (5) des Behälterdeckels stecken.
- d. An das andere Ende des langen Silikonschlauches (4) wird das konische Verbindungsstück für den Absaugkatheter (6) angeschlossen.
- e. Das Netzkabel am Gerät einstecken und den Stecker in die Steckdose 230V~ einstecken.
- f. Zum Einschalten den Schalter (7) auf die Position "I" bringen.
- g. Zum Ausschalten den Schalter (7) immer auf "0" stellen und den Gerätestecker aus der Netzsteckdose ziehen.
- h. Anweisungen zur hygienischen Aufbereitung befinden sich im Kapitel 4.



**HINWEIS:** Die Seite des Filters (8) mit "Fluid" muss immer in Richtung des Sammelbehälters gerichtet sein.



### 3.2 Sekretbehälter

Vor einer Absaugung immer den Sekretbehälter (1) fest mit dem Deckel (5) im Uhrzeigersinn verschrauben. Der Absaugbehälter hat ein Volumen von 1000ml und ist mit einem Überlaufventil ausgestattet. Dieses Überlaufventil verhindert zuverlässig, dass Körperflüssigkeiten in das Innere des Gerätes gelangen können.

**HINWEIS:** Vor jedem Einsatz muss das Gesamtsystem in gereinigtem Zustand sein.

### 3.3 Überlaufventil

Das Überlaufventil besteht aus dem roten Haltekorb (2) und dem Schwimmer (3) mit der roten Dichtung. Beim Einbau des Ventils ist darauf zu achten, dass die Gummidichtung des Schwimmers (3) zum Deckel zeigt und dass der rote Haltekorb (2) zusammen mit dem Schwimmer auf den roten Behälterstopfen im Deckel eingeklickt wird.

**HINWEIS:** Das Gerät niemals ohne Überlaufventil betreiben.

### 3.4 Deckel des Sekretbehälters

Dichtung (4) in den Deckel des Absaugbehälters (5) sorgfältig einlegen. Sicherstellen, dass die Dichtung (4) nicht beschädigt und ordnungsgemäß eingelegt ist.

Dies ist wichtig, damit das vorgesehene Vakuum erreicht werden kann.

### 3.5 Schlauchverbindung (patientenseitig)

Die patientenseitige Schlauchverbindung besteht aus:

- Absaugschlauch 120 cm (8),
- Verbindungsadapter/Fingertip mit Absaugunterbrecher (7)
- und dem sterilen Absaugkatheter (6).

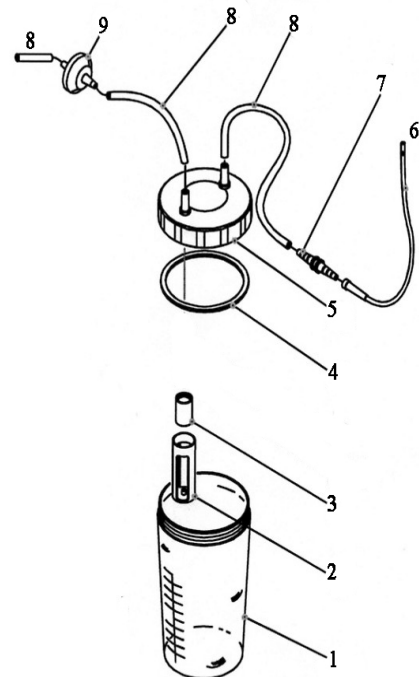
Den Absaugschlauch (8) mit dem patientenseitigen Anschlusskonnektor am Deckel (5) verbinden. Dieser Konnektor ist auf dem Deckel mit dem Schriftzug „Patient“ gekennzeichnet.

### 3.6 Schlauchverbindung (geräteseitig)

Die vakuumseitige Schlauchverbindung besteht aus: zwei Absaugschläuchen 15 cm (8) und einem hydrophoben Bakterienfilter (9), der auf einer Seite mit „FLUID“ gekennzeichnet ist.

Den Filter zwischen den beiden kurzen Absaugschläuchen einsetzen.

Die Kennzeichnung „FLUID“ muss in Richtung des Deckels zeigen. Die beiden Absaugschläuche mit dem Filter müssen auf der einen Seite mit dem Anschlusskonnektor „Vakuum“ auf dem Deckel über dem Überlaufventil und auf der anderen Seite mit dem Ansaugstutzen am Gerät verbunden werden.





## 4. Hygienische Aufbereitung

Der KATASPIR 20 eco und das Zubehör müssen bei Gebrauch täglich sowie vor jedem Patientenwechsel hygienisch aufbereitet sein.

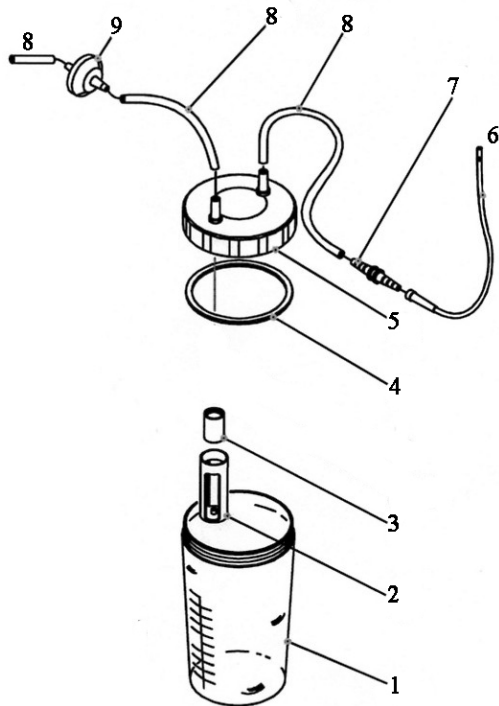
Die Gebrauchshinweise des verwendeten Desinfektionsmittels sind zu beachten.



Tauchen Sie den KATASPIR 20 eco niemals in Desinfektionsmittel oder andere Flüssigkeiten ein, sondern führen Sie ausschließlich eine Oberflächen-Wischdesinfektion durch. Bei Nichtbeachtung kann es zu Schäden am Gerät und damit zur Gefährdung von Anwendern und Patienten kommen.

Nach der Aufbereitung ist grundsätzlich immer eine Funktionskontrolle durchzuführen.

### 4.1 Vorbereitung



1. Falls das Gerät noch mit Netz 230V~ verbunden ist, dieses jetzt vom Netz trennen.

2. Entleerung des Sekretbehälters

#### HINWEIS:

Die Entsorgung der Körperflüssigkeiten muss nach den örtlichen Hygienevorschriften erfolgen.

3. Absaugschlauch lang (8) vom Gerät abziehen

4. Filter (9) entfernen

5. Absaugschlauch kurz (8) vom Sekretbehälter und Schlauchverbinder/Fingertip (7) entfernen

6. Sekretbehälter vom Gerät abnehmen

7. Deckel (5) vom Behälter (1) gegen den Uhrzeigersinn abdrehen.

8. Dichtung (4) aus Deckel entnehmen

9. Das rote Überlaufventil (2) aus dem Deckel demontieren

### 4.2 Reinigung, Desinfektion und Sterilisation


Wichtige allgemeine Reinigungs- und Hygienehinweise

Führen Sie die hygienische Aufbereitung des KATASPIR 20 eco und des verwendeten Zubehörs durch, wie nachstehend in der Aufbereitungsanleitung beschrieben.

Es wird empfohlen, bei der Desinfektion geeignete Handschuhe (z.B. Haushalts- oder Einmalhandschuhe) zu benutzen.



- Vor jeder Reinigung ist das Gerät vom Netz 230V~ zu trennen (Netzstecker ziehen).
- Hydrophobischen Bakterienfilter alle 10 Betriebsstunden wechseln.
- Zum Desinfizieren der Zubehörteile ein handelsübliches Desinfektionsmittel verwenden.
- Nach jeder Reinigung ist sicherzustellen, dass die Dichtung richtig in den Deckel eingelegt ist und dass der Deckel mit dem Absaugbehälter fest verschraubt ist.
- Bei jedem Einsatz ist ein neuer steriler Katheter zu verwenden. Bitte überprüfen Sie das Verfalldatum sowie die Verpackung auf Unversehrtheit.
- Fingertip (Schlauchverbindung) ist nicht autoklavierbar und nach 2-3 Anwendungen zu wechseln.
- Der antibakterielle, hydrophobische Filter darf nicht gewaschen oder autoklaviert werden. Er muss bei jedem Patientenwechsel und alle 10 Betriebsstunden ersetzt werden. Halten Sie genug Ersatzfilter in Ihrem Hause vorrätig.

<b>Aufbereitungsanleitung</b>			
<b>Allgemeines</b>			
<ol style="list-style-type: none"> <li>1. Nur zugelassene Desinfektionsmittel (VAH) verwenden.</li> <li>2. Benutzen Sie unbedingt Schutzkleidung (Schürze, Brille und Gummihandschuhe).</li> <li>3. Beachten Sie die Herstelleranweisung und benutzen Sie die Dosierhilfen.</li> <li>4. Direkt nach Anwendung organische Verschmutzungen entfernen. Teile sofort einlegen oder in Einzelteile zerlegen, komplett und luftblasenfrei eintauchen. Hohlräume durchspülen.</li> <li>5. Vom Hersteller angegebene Einwirkzeiten genau beachten.</li> <li>6. Komponenten gründlich mit Wasser abspülen.</li> <li>7. Bei Bedarf sterilisieren.</li> </ol>			
Einschränkungen der Aufbereitung: Bei ordnungsgemäßer Aufbereitung sind keine Auswirkungen auf die Produktlebensdauer zu erwarten.			
Reinigungsvorbereitung: Systemkomponenten wie unter Vorbereitung beschrieben demontieren.			
<b>Anwendbare Desinfektionsmittel:</b> Perform oder GIGASEPT FF (Tauchdesinfektion), TERRALIN (Wischdesinfektion), Hersteller: Schülke & Mayr*, Norderstedt.*			
Die Aufbereitung muss nach dem geltenden Risikomanagement und den Hygienevorschriften des Krankenhauses erfolgen.			
Was	Reinigung	Desinfektion	Sterilisation
Sekretbehälter	Die Teile nach jedem Absaugvorgang kräftig mit warmem Wasser, ggf. mit Zusatz von Haushaltsspülmitteln reinigen.	In verdünnte Desinfektionsmittel eintauchen. Beachten Sie die Gebrauchsanweisung für verwendete Desinfektionsmittel.*  Die Teile nach der Desinfektion gründlich mit mikrobiologisch einwandfreiem Wasser abspülen und diese danach trocknen lassen.	Heißdampfsterilisation bei 121 °C und 20 Minuten Haltezeit.
Deckel			
Dichtung			
Überlaufventil			
Absaugschläuche			
Bakterienfilter	 Einmalartikel, zur Anwendung bei jeweils nur einem Patienten. Wiederverwendung kann zu Kreuzinfektionen führen. Reinigung ist nicht zulässig. Absaugkatheter nach Ablauf des Mindesthaltbarkeitsdatums nicht mehr verwenden.		nicht zulässig
Fingertip			
Absaugkatheter			
Geräteoberflächen	Mit feuchtem (niemals nassem) Tuch abwischen.	Wischdesinfektion	nicht zulässig
Risikobewertung entsprechend der Richtlinie des RKI "Anforderungen an die Aufbereitung von Medizinprodukten", Bundesgesundheitsblatt 10-2012: "unkritisch"			

**HINWEIS:**

Entsorgen Sie Flüssigkeiten wie Blut und Sekrete sowie die damit kontaminierten Teile gemäß den Richtlinien des Bundesgesundheitsblattes „Anforderungen der Hygiene an die Abfallentsorgung“ (herausgegeben vom Bundesgesundheitsamt und zu beziehen über den Carl Heymanns Verlag Köln).

**WICHTIG:** Das Gerät darf nie unter fließendem Wasser gereinigt werden. Das Gerät darf weder zum Reinigen noch zu anderen Zwecken in Wasser oder in andere Flüssigkeiten getaucht werden.

## 5. Wartung, Reparaturen und Entsorgung

### 5.1 Allgemeines zur Durchführung

- Vor jeder Anwendung ist eine Sicht- und Funktionskontrolle durchzuführen. Wenn Sie bei der Funktionskontrolle Fehler oder sonstige Störungen feststellen, dürfen Sie das Gerät nicht wieder einsetzen, bevor die Fehler beseitigt sind.
- Eine Reparatur und das Öffnen des Gerätes darf nur von *MEDUTEK* oder von einer durch *MEDUTEK* autorisierten Fachkraft durchgeführt werden. Bitte beachten Sie vor dem Einsenden von benutzten Absaugpumpen den Pkt. 5.2 dieser Gebrauchsanweisung.

*MEDUTEK* garantiert weder eine fehlerfreie Funktion noch haftet *MEDUTEK* für Personen- und Sachschäden, wenn:

- keine Originalteile verwendet werden.
- die Verwendungshinweise dieser Gebrauchsanweisung missachtet werden.
- Montage, Neueinstellungen, Änderungen und Reparaturen durch nicht von *MEDUTEK* autorisierte Fachkräfte durchgeführt werden.
- Es bestehen keine Gewährleistungsansprüche bei Schäden oder Fehlfunktionen, die durch die Verwendung von Fremdzubehör oder Fremdverbrauchsmaterial entstanden sind.

### 5.2 Hygienemaßnahmen bei Reparaturen und Versendung

Um zu vermeiden, dass der Kundendienst von *MEDUTEK* und andere Personen durch kontaminierte Geräte gefährdet werden, sind die nachfolgenden wichtigen Regeln zu beachten:

- Geräte und deren Zubehör, die zur Reparatur oder zur Einlagerung versandt werden, müssen entsprechend den Reinigungs- und Hygieneanweisungen (Kapitel 4) dieser Gebrauchsanweisung aus Sicherheitsgründen gereinigt und dekontaminiert sein. Geräte, die nicht gereinigt und nicht dekontaminiert sind, dürfen nicht versandt oder eingelagert werden.
- Geräte und Absaugbehälter mit Deckel werden beim Eingang einer Sichtkontrolle unterzogen. Sollte bei dieser Kontrolle festgestellt werden, dass das Gerät nicht gereinigt oder dekontaminiert ist, müssen wir aus hygienischen Gründen die Reparatur ablehnen und das Gerät auf Kosten des Absenders zurückschicken.
- Die Silikonschläuche, der Fingertip, der Bakterienfilter und der Einmalkatheter dürfen aus Sicherheitsgründen nicht mit zur Reparatur eingesandt werden.
- Sie erhalten vor jeder Reparatur einen Kostenvoranschlag.
- Aus Gründen der Sicherheit empfehlen wir nach jeder durchgeführten Reparatur den Kauf von Schläuchen, Fingertip und Bakterienfilter.

Wir gehen davon aus, dass die vorstehenden Hinweise von unseren Kunden im Interesse der Gesundheit aller beteiligten Personen akzeptiert und befolgt werden.

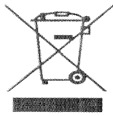
Es wird darauf hingewiesen, dass nach der Medizinprodukte-Betreiberverordnung der Betreiber für die keimarme und sterile Aufbereitung des Gerätes bei jedem Patientenwechsel verantwortlich ist.

### 5.3 Aufbereitung zum Wiedereinsatz

Vor der Weitergabe und Weiterverwendung des KATASPIR 20 ECO an einem anderen Patienten wird das Gerät zum Schutz des Patienten und Anwenders technisch und hygienisch durch *MEDUTEK* aufbereitet.

## 5.4 Hinweis zum Elektro- und Elektronikgerätegesetz (ElektroG)

EU-Richtlinie WEEE 2012/19/EU



Dieses Symbol auf dem Gerät weist darauf hin, dass dieses Produkt gemäß WEEE-Richtlinie (2012/19/EU; Richtlinie über Elektro- und Elektronik-Altgeräte), Batterien-Richtlinie und nationalen Gesetze zur Umsetzung dieser Richtlinien nicht über den Hausmüll entsorgt werden darf. Falls sich unter dem oben abgebildeten Symbol ein chemisches Symbol befindet, bedeutet dies gemäß der Batterien-Richtlinie, dass in dieser Batterie oder diesem Akkumulator ein Schwermetall (Hg=Quecksilber, Cd=Cadmium, Pb=Blei) in einer Konzentration vorhanden ist, über einem in der Batterien-Richtlinie angegebenen Grenzwert liegt. Dieses Produkt muss bei einer dafür vorgesehenen Sammelstelle abgegeben werden oder dem Händler zurückgegeben werden, wenn Sie ein neues Gerät desselben Typs mit denselben Funktionen kaufen. Die Prozedur der getrennten Müllsammlung der elektrischen und elektronischen Ausrüstungen wird im Hinblick auf eine zukünftige gemeinsame europäische Umweltschutzpolitik vorgenommen, welche darauf zielt, die Umwelt zu schützen und zu sichern, als auch die Umweltqualität zu verbessern und potentielle negative Auswirkungen auf die menschliche Gesundheit zu vermeiden. Vorsicht! Eine fehlerhafte Entsorgung von elektrischen und elektronischen Geräten könnte Sanktionen mit sich bringen.

## 6. Fehlerbeschreibung und Abhilfe

Fehler	Ursache	Mögliche Abhilfe
1. Keine Absaugung	Behälterdeckel nicht richtig verschraubt	Deckel erneut aufschrauben
2. Keine Absaugung	Dichtung sitzt falsch	Deckel aufschrauben und Dichtung richtig positionieren
3. Fehlender Verschluss des Schwimmers	Nachdem der Stopfen gereinigt worden ist, sicherstellen, dass der Schwimmer nicht teilweise abgetrennt ist	Schwimmer einrasten
4. Fehlender Verschluss des Schwimmers	Das Schwimmerventil ist verschmutzt	Ventil entnehmen und reinigen
5. Langsame Absaugung	Absaugbehälter	Behälter zu 1/3 mit Wasser füllen
6. Keine Absaugung, Austritt von Sekret	Filter verstopft	Filter wechseln

### HINWEIS:

Sollte keine der Abhilfen das Problem lösen, wenden Sie sich bitte an den Kundendienst von *MEDUTEK*. Bevor Sie beim Vorliegen von Störungen oder Fehlbetrieb eine Kontrolle vornehmen, wenden Sie sich an unseren Kundendienst. Wir übernehmen keine Gewährleistung der Geräte, die bei der Kontrolle des Kundendienstes Manipulationen aufweisen.

## 7. Technische Daten

Modell	KATASPIR 20 eco
Gerätekategorie nach MPG:	Klasse IIa
Schutzart gegen elektrischen Schlag:	Schutzklasse II
Medizinprodukt nach MPBetreibV Anlage 1 bzw. 2:	Nein
UMDNS-Code:	10-208
UMDNS-Bezeichnung:	Absauggerät
Klassifizierung UNI EN ISO 10079-1:	Hohes Vakuum / Geringer Flow
Motor:	Rotierende Pumpe / wartungsfreier Kompressor
Spannungsversorgung:	230V~/50Hz
Leistungsaufnahme:	184 VA
Sicherung:	F1 x 1,6A L 250V
Max. Saugleistung (Geräteauslass)	-75 kPa (-0.75 Bar)
Min. Saugleistung (Geräteauslass)	-10 kPa (-0.10 Bar)
Max. Flowleistung (Geräteauslass)	15 l/min
Max. Geräuschentwicklung:	< 65 dBA
Manometertoleranz	+/- 5 %
Silikonschlauchgröße	Ø 6 x 10 mm
Gewicht:	2,2 kg mit Absaugzubehör
Farbe:	weiß-blau
Abmessungen:	250 (B) x 190 (H) x 160 (T)
Betriebsbedingungen	Raumtemp.: 5° C und 35° C Raumfeuchtigkeit: 10 und 93 % RF Luftdruck: 700 ÷ 1060 hPa
Lagerung:	Raumtemp: -25 bis 70° C Raumfeuchtigkeit: 0 und 93 % RF Atmosphärischer Druck: 500 – 1060 hPa
Betrieb (35° C – 110% Netzspannung)	Dauerbetrieb

## 8. Zubehör und Ersatzteile

Artikelbezeichnung	REF / Artikelnummer
Sekretbehälter 1000 ml	048-210003
Dichtring	048-210354
Deckel mit Dichtung	048-210352
Spülglas	048-5072219
Absaugschlauchset mit Filter	033-04820
Absaugkatheter, steril (1 x als Erstausrüstung)	erhältlich über den Fachhandel

## 9. Hinweise zur Elektromagnetischen Verträglichkeit (EMV)

Dieser Abschnitt enthält Informationen bezüglich der Konformität des Gerätes mit der Norm IEC 60601-1-2.


Das Absauggerät Modell KATASPIR 20 ECO ist eine elektromedizinische Vorrichtung, bei der bezüglich der elektromagnetischen Kompatibilität besondere Vorsichtsmaßnahmen berücksichtigt werden müssen; es muss gemäß den erteilten Informationen bezüglich elektromagnetischer Kompatibilität installiert und in Betrieb genommen werden.

Mobile und tragbare RF Kommunikationsgeräte (Mobiltelefone, Sende- und Empfangsgerät usw.) können medizinische Geräte beeinflussen.

Der Gebrauch von Zubehör (Wandler und Kabel), das von dem Empfohlenen abweicht, kann zu einem Zuwachs der Emissionen bzw. zu einer Verminderung der Störfestigkeit der Vorrichtung oder des Systems führen. Nur die vom Hersteller des Gerätes und des Systems als Ersatzteile verkauften Wandler und Kabel sind zulässig.

Anleitung und Erklärung des Herstellers zur Elektromagnetischen Emission		
Die Absaugpumpe KATASPIR 20 ECO kann in einer elektromagnetischen Umgebung verwendet werden, die im Folgenden angegeben ist. Die Kunden oder Benutzer des Absauggerätes müssen sich vergewissern, dass das Gerät unter diesen Bedingungen benutzt wird.		
Emissionstests	Konformität	Elektromagnetische Umgebung
Ausgestrahlte / weitergeleitet Emissionen CISPR 11	Gruppe 1	Diese Absaugpumpe benutzt RF-Energie nur für den internen Betrieb. Deswegen hat sie sehr niedrige RF-Emissionen, die keine Interferenzen in der Nähe irgendeines elektronischen Geräts verursachen.
Ausgestrahlte / weitergeleitete Emissionen CISPR 11	Klasse [B]	Die Absaugpumpe ist für die Benutzung in allen Umgebungen geeignet, einschließlich für häuslichen Gebrauch und für direkten Anschluss an den Haushaltsstrom.
Oberschwingungen IEC/EN 61000-3-2	Klasse [A]	
Spannungsschwankungen/Flimmern IEC/EN 61000-3-3	Konform	

Anleitung und Erklärung des Herstellers zur Elektromagnetischen Emission			
Der Absauger KATASPIR 20 ECO kann in einer elektromagnetischen Umgebung verwendet werden, die im Folgenden angegeben ist. Die Kunden oder Benutzer des Absaugers müssen sich vergewissern, dass das Gerät unter diesen Bedingungen benutzt wird.			
Emissionstests	Durch die IEC 60601-1-2 angezeigtes Niveau	Konformität	Elektromagnetische Umgebung
Elektrostatische Entladungen (ESD) IEC/EN 61000-4-2	+/- 6kV bei Kontakt +/- 8kV in der Luft	Das Gerät ändert nicht seinen Zustand	Die Böden müssen aus Holz, Zement oder Keramik sein. Wenn die Böden mit Synthetikmaterial bedeckt sind, darf die relative Luftfeuchtigkeit maximal 30% betragen.
Schnelle Wanderwellen / Burst IEC/EN 61000-4-4	+/- 2kV Einspeisung	Das Gerät ändert nicht seinen Zustand	Die Stromeinspeisung muss die für eine gewerbliche bzw. eine Klinikumgebung übliche sein.
Überspannung IEC/EN 61000-4-5	+/- 1kV Einspeisung	Das Gerät ändert nicht seinen Zustand	Die Stromeinspeisung muss die für eine gewerbliche bzw. eine Klinikumgebung übliche sein.
Spannungsabfall, kurze Unterbrechungen und Spannungsschwankungen IEC/EN 61000-4-11	5% UT bei 0.5 Zyklen 40% UT bei 0.5 Zyklen 70% UT bei 25 Zyklen < 5% UT für 5 Sek.	-----	Die Stromeinspeisung muss die für eine gewerbliche bzw. eine Klinikumgebung übliche sein. Wenn der Benutzer des KATASPIR 20 ECO verlangt, dass das Gerät im Dauerbetrieb arbeiten soll, wird empfohlen, es mit einer Kontinuitäts-Strom-versorgung zu benutzen.
Magnetfeld IEC/EN 61000-4-8	3 A/m	Das Gerät ändert nicht seinen Zustand	Das Magnetfeld sollte das für eine gewerbliche bzw. Klinikumgebung übliche sein.
Anmerkung: UT ist der Wert der Einspeisungsspannung			

Anleitung und Erklärung des Herstellers zur Elektromagnetischen Emission			
Der Absauger KATASPIR 20 ECO kann in einer elektromagnetischen Umgebung verwendet werden, die im Folgenden angegeben ist. Die Kunden oder Benutzer des Absaugers müssen sich vergewissern, dass das Gerät unter diesen Bedingungen benutzt wird.			
Immunität Leitungen IEC/EN 61000-4-6	3Vrms 150kHz bis 80MHz (für Geräte die nicht der Lebenserhaltung dienen)	$V_1 = 3 \text{ V rms}$	<p>Tragbare und mobile Kommunikationsgeräte mit RF dürfen nicht in der Nähe an irgendeinem Teil des Geräts KATASPIR 20 ECO benutzt werden, darunter fallen auch die Kabel, als Schutztrennabstand, der aus der Gleichung berechnet wird, die auf die Senderfrequenz anwendbar ist. Empfohlene Schutztrennabstände</p> $d = [3,5 / V_1] \sqrt{P}$ $d = [12 / E_1] \sqrt{P} \text{ von } 80 \text{ MHz bis } 800\text{MHz}$ $d = [23 / E_1] \sqrt{P} \text{ von } 800 \text{ MHz bis } 2,5 \text{ GHz}$ <p>Wobei P die maximale Nennleistung des Senderausgang in Watt (W) ist, wie vom Hersteller des Senders geliefert und d der empfohlene Schutztrennabstand in Meter (m). Die Intensität des Feldes von Sendern mit festen RF, wie in einer elektromagnetischen Untersuchung des Ortes<sup>a)</sup>, könnte niedriger als das Konformitätsniveau der Frequenzintervalle sein<sup>b)</sup>. Es kann zu Interferenzen in Nähe von Geräten kommen, die mit folgendem Symbol gekennzeichnet sind:</p> 
Ausgestrahlte Immunität IEC/EN 61000-4-3	3V/m 80MHz bis 2.5 GHz (für Geräte die nicht der Lebenserhaltung dienen)	$E_1 = 3 \text{ V / m}$	

Anmerkung 1: Bei 80 MHz bis 800 MHz wird das höhere Frequenzintervall angewendet.

Anmerkung 2: Diese Leitlinien können nicht für alle Situationen anwendbar sein. Die elektromagnetische Ausbreitung wird durch die Aufnahme und den Rückwurf durch Bauwerke, Gegenstände und Personen beeinflusst.

a) Die Feldintensität für feste Sender wie Sendebasisstationen für Funktelefone (Mobiltelefone und kabellose Telefone) und Bodenfunkgeräte, Geräte von Funkamateuren, Radiosendern in AM und FM und Fernsehsendern können theoretisch und mit Genauigkeit nicht vorausgesehen werden. Um ein elektromagnetisches Umfeld festzulegen, das durch feste RF-Sender verursacht wird, müsste eine elektromagnetische Untersuchung des Ortes vorgenommen werden. Wenn die am Anwendungsort des Geräts gemessene Feldintensität das oben angewendete Konformitätsniveau übersteigt, muss der Normalbetrieb des Gerätes überwacht werden.

Wenn Betriebsstörungen festgestellt werden, können zusätzliche Maßnahmen nötig werden, wie etwa eine andere Ausrichtung oder Stellung des Geräts.

b) Die Feldintensität auf einem Frequenzintervall von 150 kHz bis 80 MHz könnte unter 3 V/m liegen.

**Empfohlene Schutztrennabstände zwischen tragbaren und mobilen Kommunikationsgeräten und dem Monitor**

Das Absauggerät KATASPIR 20 ECO ist für einen Betrieb in einem elektromagnetischen Umfeld vorgesehen, in dem die RF-Strahlungsstörungen überwacht werden. Der Kunde oder Bediener des Gerätes KATASPIR 20 ECO kann dazu beitragen, elektromagnetische Interferenzen vorzubeugen, indem sie einen Mindestabstand zwischen den tragbaren und mobilen RF-Kommunikationsgeräten (Sender) und dem Gerät KATASPIR 20 ECO hinsichtlich der maximalen Ausgangsleistung der Kommunikationsgeräte sicherstellen, wie unten empfohlen.

Maximale Nennausgangsleistung des Senders (W)	Schutztrennabstand zur Senderfrequenz m		
	150 kHz bis 80 MHz $d = [3,5 / V_1] \sqrt{P}$	80 MHz bis 800 MHz $d = [12/E_1] \sqrt{P}$	800 MHz bis 2,5 GHz $d = [23/E_1] \sqrt{P}$
0,01	0,12	0,12	0,23
0,1	0,38	0,38	0,73
1	1,2	1,2	2,3
10	3,8	3,8	7,3
100	12	12	23

Für Sender mit einer oben nicht angegebenen maximalen Nennausgangsleistung kann der empfohlene Schutztrennabstand d in Metern (m) berechnet werden, indem die an die Frequenz des Senders anwendbare Gleichung benutzt wird, wo P die vom Hersteller angegebene maximale Nennausgangsleistung in Watt (W) ist.

Anmerkung 1: Bei 80 MHz bis 800 MHz wird für den Schutztrennabstand das höhere Frequenzintervall angewendet.

Anmerkung 2: Diese Leitlinien können nicht für alle Situationen anwendbar sein. Die elektromagnetische Ausbreitung wird durch die Aufnahme und den Rückwurf durch Bauwerke, Gegenstände und Personen beeinflusst.



## 10. Garantiebedingungen

- Die Garantiezeit beträgt ab dem Kaufdatum 24 Monate.
- Die Garantie beinhaltet die kostenlose Reparatur oder den Austausch von defekten Ersatzteilen, wenn der Fehler vom Kunden eindeutig beschrieben und von Medutek festgestellt wurde.
- Prüfungen durch den Verkäufer, die auf Wunsch des Kunden durchgeführt werden und bei denen festgestellt werden soll, ob das Gerät funktionsfähig ist oder nicht, fallen nicht unter eine kostenlose Garantieleistung. Diese Leistung wird dem Kunden je nach Aufwand in Rechnung gestellt.
- Das Gerät muss "Frei Haus" zum Reparaturort gesandt werden, da die Transportkosten durch die Garantie nicht gedeckt werden. Schäden, die während des Transportes vom und zum Kunden geschehen, fallen ebenfalls nicht unter die Garantie.
- Die Verbrauchsmaterialien unterliegen nicht der Garantie. Verbrauchsmaterialien sind Silikonschläuche, Filter, Dichtungen, Fingertip und Absaugkatheter.
- Die mechanische Festigkeit des Sekretbehälters und Deckels wird für bis zu 30 Desinfektions- und Sterilisationszyklen gewährleistet. Darüber hinaus kann es zu einem Verschleiß der physikalischen – chemischen Eigenschaften des Kunststoffes kommen. Danach wird empfohlen die Elemente auszutauschen.
- Von der Garantie ausgeschlossen sind ferner alle Beschädigungen, die auf unsachgemäße Handhabungen, auf mutwillige Beschädigung oder auf falsche Pflege des Gerätes zurückzuführen sind.
- Die Garantie und jeglicher Anspruch erlöschen, wenn Reparaturen und Wartungen durch nicht autorisiertes Personal vorgenommen werden.
- Geräte, die wegen eines Garantieschadens eingesandt werden, müssen dekontaminiert sein, um Gesundheitsgefährdungen Dritter auszuschließen.





## **MEDUTEK**

**Handelsgesellschaft für Medizintechnik mbH & Co. KG**

**Stresemannstr. 54 ♦ 28207 Bremen**

**Tel.: 0421 - 427 48-0 ♦ Fax: 0421 - 427 48-48**

**[www.medutek.com](http://www.medutek.com) ♦ [info@medutek.com](mailto:info@medutek.com)**

30751/131 – Rev. 0 Stand 28.11.2016



CA-MI Srl

Via Ugo La Malfa N° 13 – Frazione Pilastro  
43010 Langhirano (PR) ITALY