

Notfallkoffer und -rucksäcke

Für Einsätze unter härtesten Bedingungen



Er war die Innovation in der Komplett-Erstversorgung von Notfallpatienten: der ULMER KOFFER, den Weinmann vor rund 40 Jahren entwickelte. Dank seiner Übersichtlichkeit, der individuellen Einteilungsmöglichkeit der Ausstattung sowie der robusten Konstruktion gehört der ULMER KOFFER nach wie vor zu den wichtigsten Transportbehältnissen in der Notfallmedizin.

Auch die Notfallrucksäcke RESCUE-PACK von WEINMANN Emergency bieten Ihnen neben einer großen Übersichtlichkeit viel Stabilität und einen sicheren Transport der Ausstattung. Sie vereinen das Konzept der Notfallkoffer mit den Vorteilen eines Rucksacks.

Das bedeutet für Sie: Auf dem Weg zum Einsatzort haben Sie die Hände frei.





ULMER KOFFER

*Langlebig. Durchdacht.
Für jeden Einsatz.*

Bereits mehr als 40 Jahre ist es her, dass WEINMANN Emergency den ULMER KOFFER gemeinsam mit dem Rettungszentrum des Bundeswehrkrankenhauses und dem Zentrum für Anästhesiologie der Universität Ulm entwickelte.

Im Fokus der Entwickler standen damals Profi-Anwender im Rettungsdienst – das hat sich auch bis heute nicht verändert.

Dementsprechend erfüllen alle unsere Notfallkoffer die Tauglichkeitsanforderungen der DIN 13232:2011-05 Notfallausrüstung wie Korrosionsschutz, Spritzwasserschutz, Beständigkeit gegen Kraftstoffe und Falltest aus 1 m Höhe. Sie sind also uneingeschränkt für den harten Rettungseinsatz geeignet.

Die Kombination aus festen und werk-

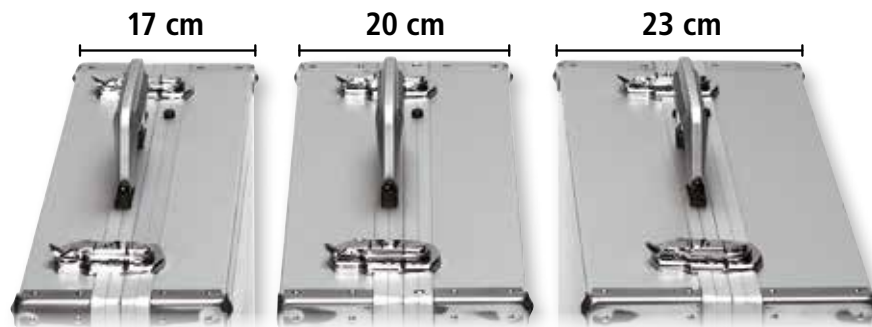
zeuglos versetzbaren Elementen bei der Innenaufteilung des robusten Klassikers lässt viel Raum für Flexibilität und bietet maximale Übersicht. Gleichzeitig sorgen die festen Einsätze, das bruchsihere Kunststoffmaterial und die stabile Ausführung der versetzbaren Space Chips für optimale Widerstandsfähigkeit und sicheren Schutz der Materialien.

Beste Voraussetzungen für den Profi-Retter

- maximale Übersicht
- individuell einzurichten durch versetzbare Trennsteg (Space Chips)
- erfüllen die DIN 13232:2011-05 Notfallausrüstung
- leicht zu reinigen
- Mitführung von Sauerstoffflaschen 0,3, 0,8 oder 2 l möglich



Die richtige Größe und Ausführung für jeden Einsatzzweck: **ULMER KOFFER I, II und III**



ULMER KOFFER I

WM 8840

- variable Facheinteilung durch SpaceChips im Unterteil
- festgelegte Facheinteilung im Oberteil
- schlankes Design
- individuell anpassbare Ampullenleisten im Deckel

Aluminiumkoffer mit Kunststoffeinsätzen, 3 variablen Trennstegen SpaceChip, 2 Haltern für Oropharyngealtuben und 2 Ampullenleisten mit je 13 Ampullenplätzen.

Zusätzliche Ampullenleisten, Spanngurte für Sauerstoffflaschen, Halter für OMNIVAC-Sekretabsaugung, Halter für MEDUMAT und Aufkleber je nach Ausstattung bitte extra bestellen.

ULMER KOFFER II

WM 8730

- variable Facheinteilung durch SpaceChips im Ober- und Unterteil
- Deckel zu beiden Seiten zu öffnen (platzsparend)
- individuell anpassbare Ampullenleisten im Oberteil (optional)

Aluminiumkoffer mit Kunststoffeinsätzen, 6 variablen Trennstegen SpaceChip, 2 Haltern für Oropharyngealtuben.

Zusätzliche Ampullenleisten, Spanngurte für Sauerstoffflaschen und Aufkleber je nach Ausstattung bitte extra bestellen.

ULMER KOFFER III

WM 8830

NATO Stock Number 6545-12-346-1376

- großes Platzangebot durch Dreiteilung
- variable Facheinteilung durch SpaceChips in Ober- und Unterteil
- individuell anpassbare Ampullenleisten und Zusatzstauraum im Klappteil

Aluminiumkoffer mit Kunststoffeinsätzen, 6 variablen Trennstegen SpaceChip, 2 Haltern für Oropharyngealtuben sowie ausschwenkbarer und ausklinkbarer Ampullenkassette mit 2 Ampullenleisten mit je 11 Ampullenplätzen.

Technische Daten Notfallkoffer

	ULMER KOFFER I	ULMER KOFFER II	ULMER KOFFER III
Außenmaße (B x H x T in mm)	526 x 400 x 170	526 x 400 x 200	526 x 400 x 230
Gewicht (leer)	6,5 kg	6,7 kg	8,3 kg
Medikamenten-Depot	Leisten für 26 Ampullen	Leisten für 33 Ampullen*	Leisten für 22-55 Ampullen*
angewandte Normen	DIN 13232	DIN 13232	DIN 13232

* als Zubehör erhältlich

Spezialkoffer

Sie brauchen ein Behältnis für einen besonderen Einsatzbereich? Egal, ob z. B. als ULMER KOFFER Baby oder als Verbandkoffer nach DIN 14142 – unsere

handlichen Spezialkoffer mit der flexiblen Inneneinteilung ULMER KOFFER klein und die PARAMEDIC-BOX bieten Ihnen vielseitige Möglichkeiten.



ULMER KOFFER klein

ULMER KOFFER Basis	WM 8635
ULMER KOFFER Baby	WM 3693
ULMER KOFFER Verband	WM 8715

Aluminiumkoffer mit fester Facheinteilung, mit Halterungen und Einsätzen zur Aufnahme aller empfohlenen Geräte und Materialien sowie Ampullenleisten für 21 Ampullen.



PARAMEDIC-BOX

WM 8380

Aluminiumkoffer mit verstellbarer Inneneinteilung.

- die handliche Alternative mit individueller Facheinteilung



ULMER Koffer Kreislauf

WM 5225

Aluminiumkoffer mit fester Facheinteilung. Bei gleicher Tiefe wie der ULMER KOFFER I (17 cm) bietet der ULMER KOFFER Kreislauf ein großes Platzangebot durch den schwenkbaren und herausnehmbaren Einsatz.

Technische Daten Notfallkoffer

	ULMER KOFFER klein	PARAMEDIC-BOX	ULMER KOFFER Kreislauf
Außenmaße (B x H x T in mm)	428 x 332 x 185	428 x 332 x 185	526 x 400 x 170
Gewicht (leer)	4,5 kg	4,3 kg	7 kg
Medikamenten-Depot	Leisten für 21 Ampullen	Ampullarium für 7–28 Ampullen*	Leisten für 48 Ampullen

* als Zubehör erhältlich

SpaceChip

Der intelligente Raumteiler mit dem „Klick“ für ULMER KOFFER I, II und III

SpaceChips sind mobile Raumteiler-Module aus bruchsicherem Kunststoff. Dank des patentierten, federnden Einrastsystems können sie so fest verankert werden, dass nichts rutschen oder klappern kann. SpaceChips behalten ihre Position so lange sicher, bis Sie die Raumteilung ändern – und das ganz ohne Werkzeug!





RESCUE-PACK – Notfallrucksack

Die leichten und extrem robusten Notfallrucksäcke von WEINMANN Emergency vereinen das Konzept des ULMER KOFFERS mit den Vorteilen eines Rucksacks. RESCUE-PACK bietet Ihnen neben der Übersichtlichkeit viel Handlungsspielraum.

Vorteile:

- Hände frei für mehr Sicherheit
- so flexibel wie ein Rucksack, so übersichtlich wie ein Koffer
- in Grau und Rot erhältlich, andere Farben auf Anfrage
- spritzwassergeschützt
- gut sichtbar mit Reflexionsstreifen
- aus hochwertigem und robustem Material
- intelligentes Ordnungssystem durch optionale Zubehörtaschen

RESCUE-PACK I

WM 9060

Spanngurte für Sauerstoffflaschen und Absaugpumpe bitte extra bestellen.



RESCUE-PACK I
WM 9060

RESCUE-PACK I
WM 9095

So haben Sie auf dem Weg zum Einsatzort die Hände frei für weiteres Equipment oder zum Öffnen von Türen. Die Rucksäcke sind die ideale Ausstattung für Notfalleinsätze jenseits der Routine wie z. B. Höhen- oder Wasserrettung.

RESCUE-PACK

WM 9000, NATO Stock Number 6545-12-373-8443

Spanngurte für Sauerstoffflaschen und Absaugpumpe bitte extra bestellen.



RESCUE-PACK
WM 9000

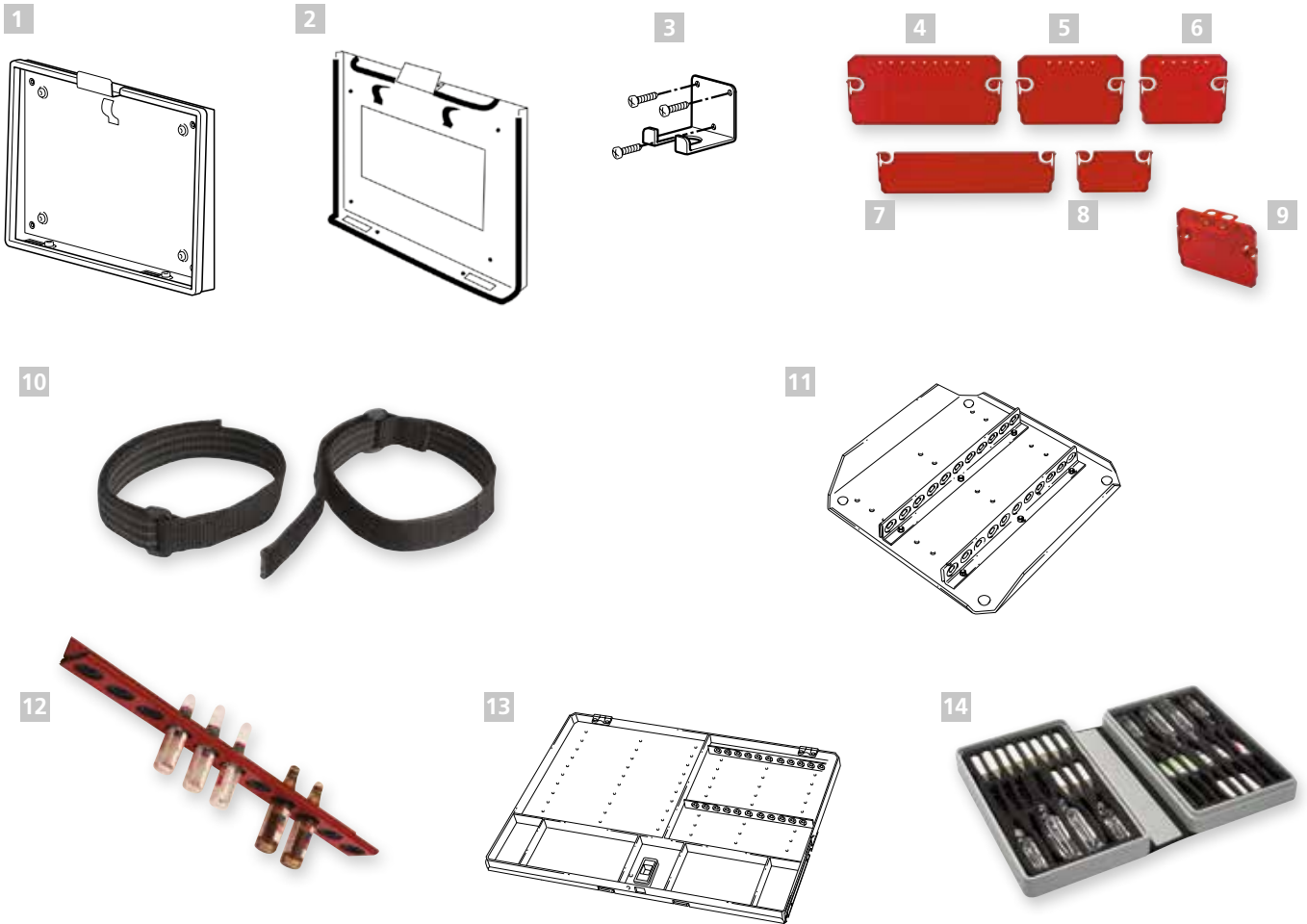


RESCUE-PACK
WM 9025

Technische Daten RESCUE-PACK

	RESCUE-PACK I	RESCUE-PACK
Max. Außenmaße (B x H x T in mm)	310 x 520 x 230	400 x 560 x 250
Min. Außenmaße (B x H x T in mm)	260 x 480 x 180	350 x 520 x 200
Gewicht (leer)	2,8 kg	3,7 kg
Medikamenten-Depot	Ampullarium* für 42 Ampullen und Tableau für 22 Ampullen*	Tableau für 22 Ampullen*
angewandte Normen	DIN 13232 DIN 13155 EN 1789	DIN 13232 EN 1789

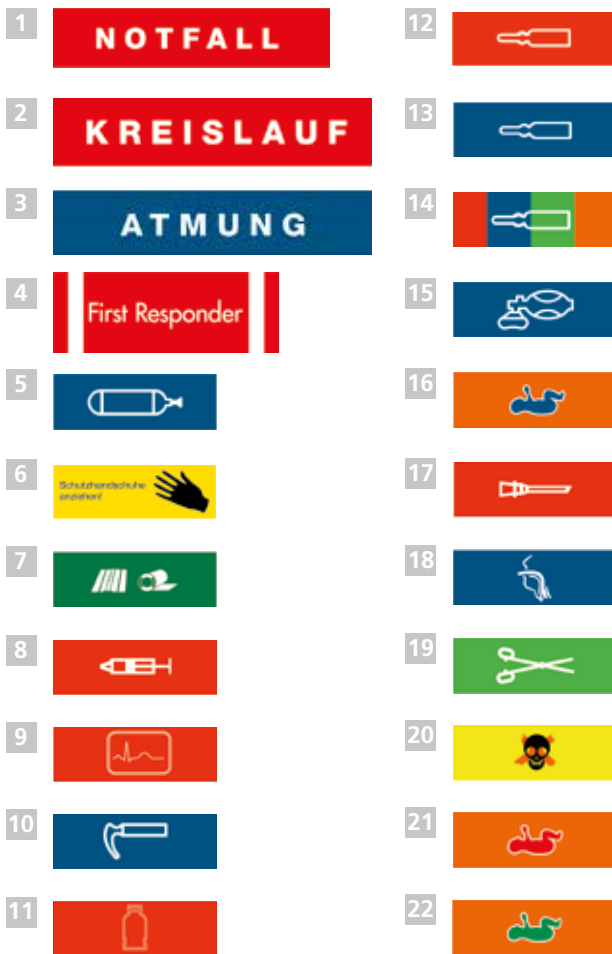
* als Zubehör erhältlich



Zubehör für Notfallkoffer

Z

- | | | | |
|---|-----------------|---|-----------------|
| 1 Set Wandhalterung
für Koffergröße 42,6 x 33 cm, Aluminium,
Gewicht 1,8 kg, passend für: ULMER KOFFER Baby,
ULMER KOFFER Basis, ULMER KOFFER Verband,
in Fahrzeugen, inkl. Befestigungsmaterial | WM 15347 | Set Zusatz-Trennsteg (o. Abb.)
für ULMER KOFFER I, Kreislaufausstattung (4 Stück) | WM 15445 |
| 2 Set Wandhalterung
für Koffergröße 52,6 x 40 cm, Gewicht 2 kg,
verstellbar für Koffertiefen 17, 18, 20 und 23 cm,
Aluminium, in Fahrzeugen, inkl. Befestigungsmaterial | WM 15370 | Halter für Oropharyngealtuben (o. Abb.)
für Kleinkinder und Säuglinge | WM 15142 |
| 3 Set Koffer-Wandhalterung
passend für alle Notfallkoffer,
in Gebäuden, inkl. Befestigungsmaterial | WM 15371 | Halter für Oropharyngealtuben (o. Abb.)
für Erwachsene, Jugendliche und Kinder | WM 15143 |
| 4 Kofferinnenraum-Trennsteg SpaceChip
Trennsteg für Boden, lang (211 mm lang) | WM 8741 | 10 Set Spanngurte
2 Stück für Sauerstoffflasche | WM 15141 |
| 5 Kofferinnenraum-Trennsteg SpaceChip
Trennsteg für Boden, mittel (147 mm lang) | WM 8742 | 11 Ampullentableau für ULMER KOFFER II und III
mit 2 Ampullenleisten mit je 11 Ampullenplätzen | WM 8771 |
| 6 Kofferinnenraum-Trennsteg SpaceChip
Trennsteg für Boden, kurz (121 mm lang) | WM 8743 | 12 Ampullenleiste
220 mm lang, rot, mit 11 Ampullenplätzen für
ULMER KOFFER II und III und RESCUE-PACK | WM 15140 |
| 7 Kofferinnenraum-Trennsteg SpaceChip
Trennsteg für Deckel, lang (246,5 mm lang) | WM 8744 | Set Ampullenleisten (o. Abb.)
3 Stück mit je 11 Ampullenplätzen | WM 15157 |
| 8 Kofferinnenraum-Trennsteg SpaceChip
Trennsteg für Deckel, kurz (105 mm lang) | WM 8745 | 13 Ampullenkassette
mit 2 Ampullenleisten mit je 11 Ampullenplätzen,
nur für ULMER KOFFER III | WM 8803 |
| 9 Kofferinnenraum-Trennsteg SpaceChip
Trennsteg für Boden, mittel, mit Haltern für
Oropharyngealtuben | WM 8739 | 14 Ampullarium
für 42 Ampullen, 210 x 50 x 130 mm | WM 8427 |



Zubehör für Notfallkoffer

Z

Kofferaufkleber:

■ Set Kofferaufkleber Standard (o. Abb.)	WM 15505
■ Set Kofferaufkleber Atmung (o. Abb.)	WM 15515
■ Set Kofferaufkleber Kreislauf (o. Abb.)	WM 15525
■ Set Kofferaufkleber Atmung DIN 13232 (o. Abb.)	WM 15520
■ Set Kofferaufkleber Kreislauf DIN 13232 (o. Abb.)	WM 15530
■ Set Kofferaufkleber DIN 13232 (o. Abb.)	WM 15510
■ Set Kofferaufkleber DIN 13232 für ULMER KOFFER Baby (o. Abb.)	WM 15008
1 Kofferaufkleber, reflektierend: Notfall (210 x 45 mm)	WM 0835
2 Kofferaufkleber, reflektierend: Kreislauf (270 x 45 mm)	WM 0834
3 Kofferaufkleber, reflektierend: Atmung (270 x 45 mm)	WM 0832
4 Kofferaufkleber, rot reflektierend: First Responder (149 x 45 mm)	WM 75090
5 Normsymbol: Sauerstoff (109 x 37 mm)	WM 0900
6 Normsymbol: Schutzhandschuhe anziehen (109 x 37 mm)	WM 0970
7 Normsymbol: Verbandstoffkoffer (109 x 37 mm)	WM 0971
8 Normsymbol: Spritze (109 x 37 mm)	WM 1040
9 Normsymbol: EKG (109 x 37 mm)	WM 1041
10 Normsymbol: Intubation (109 x 37 mm)	WM 1042
11 Normsymbol: Infusion (109 x 37 mm)	WM 1043
12 Normsymbol: Medikamente KREISLAUF (109 x 37 mm)	WM 1044
13 Normsymbol: Medikamente ATMUNG (109 x 37 mm)	WM 1045
14 Normsymbol: Medikamente Universal (109 x 37 mm)	WM 1046
15 Normsymbol: Beatmung EURO (109 x 37 mm)	WM 1047
16 Normsymbol: Beatmung Baby (109 x 37 mm)	WM 1048
17 Normsymbol: Kanüle (109 x 37 mm)	WM 1070
18 Normsymbol: Tubus (109 x 37 mm)	WM 1071
19 Normsymbol: Klemme (109 x 37 mm)	WM 1072
20 Normsymbol: Gift (109 x 37 mm)	WM 1073
21 Normsymbol: Säugling, rot (109 x 37 mm)	WM 1074
22 Normsymbol: Säugling, grün (109 x 37 mm)	WM 1075

Zubehör für Notfallrucksäcke

Z

23 Laryngoskoptasche	WM 8775
24 Ampullentableau für RESCUE-PACK	WM 9015
25 Abdeckpolster für RESCUE-PACK für Ampullentableau	WM 9004
■ Abdeckpolster, rot (o. Abb.) für RESCUE-PACK für Ampullentableau	WM 9027
26 Spanngurt für MANUVAC	WM 1769
27 Set Trennstege 2 Stück für RESCUE-PACK	WM 15524
■ Set Trennstege, rot (o. Abb.) 2 Stück für RESCUE-PACK	WM 15738
28 Zuhörertasche für RESCUE-PACK Größe L, blau, 320 x 120 x 70 mm	WM 9031
29 Zuhörertasche für RESCUE-PACK Größe M, blau, 250 x 120 x 70 mm	WM 9026
30 Zuhörertasche für RESCUE-PACK Größe S, blau, 200 x 120 x 70 mm	WM 9022
31 Zuhörertasche für RESCUE-PACK Größe L, rot, 320 x 120 x 70 mm	WM 9028
32 Zuhörertasche für RESCUE-PACK Größe M, rot, 250 x 120 x 70 mm	WM 9024
33 Zuhörertasche für RESCUE-PACK Größe S, rot, 200 x 120 x 70 mm	WM 9005

Standardausstattungen

Ampullenleisten, Sauerstoffgerät, Beatmungsbeutel, Beatmungsmasken etc. – sauber und übersichtlich platziert im Aluminiumkoffer oder im flexiblen Rucksack RESCUE-PACK. Wählen Sie einfach zwischen der Grundausstattung und der Komplettausstattung Standard.



ULMER KOFFER I
WM 5250



RESCUE-PACK
WM 9020

Grundausstattung Standard

Lieferumfang:

- Sauerstoffgerät mit Sauerstoffflasche*, leer, 0,8 l und Druckminderer (je nach Behältnis) zur Sauerstoffinhalation, inkl. Spanngurte
- COMBIBAG Beatmungsbeutel mit Sauerstoffreservoir für Erwachsene und Kinder, inkl. je 1 Beatmungsmaske für Erwachsene und Kinder
- 4 verschiedene Rendell-Baker-Beatmungsmasken in den Größen 0 bis 3
- Manuelles Absauggerät MANUVAC mit je 3 Absaugkathetern in verschiedenen Größen
- 5 Oropharyngealtuben (nach Guedel) in verschiedenen Größen (Säuglinge bis Erwachsene) und je 1 Nasopharyngealtubus Ch 26 und Ch 30
- 5 verschiedene Kofferaufkleber (Normsymbole und „Notfall“)

Komplettausstattung Standard

Lieferumfang wie Grundausstattung Standard und zusätzlich:

- Set Medizinische Kleinprodukte bestehend aus je 1 Stück: Lämpchen zur Pupillendiagnostik, Reflexhammer, Einhand-Venenstauer, Pinzette (anatomisch), Pinzette (chirurgisch), Schere, Universalschere, Mundspatel, gebogene Kornzange, Einmalkalpell (Typ 23)
- Set Intubation bestehend aus je 1 Stück: Magill-Intubationszange klein und groß, Mundkeil, Einmalspritze 10 ml, 1 Rolle Heftpflaster, Pean-Klemme
- Laryngoskop, Metall, mit 2 McIntosh-Spateln (Gr. 1 und 3) und Batterien
- 5 Trachealtuben in verschiedenen Größen
- Blutdruckmessgerät mit 1 Manschette für Erwachsene
- Stethoskop
- Druckinfusionsgerät mit Manometer

Unterschiede bei den Lieferumfängen in den verschiedenen Behältnissen

ULMER KOFFER I	Grundausstattung	WM 5250
	Komplettausstattung	WM 5308
insg. 36 Ampullenplätze und Druckminderer OXYWAY Fix I (4 l/min)		
ULMER KOFFER II	Grundausstattung	WM 8720
	Komplettausstattung	WM 8725
insg. 33 Ampullenplätze und Druckminderer OXYWAY Fine I (3 bis 15 l/min)		

ULMER KOFFER III	Grundausstattung	WM 8820
	Komplettausstattung	WM 8825
insg. 55 Ampullenplätze und Druckminderer OXYWAY Fine I (3 bis 15 l/min), nur bei WM 8825: zusätzlich Set Ge- und Verbrauchsmaterial (WM 15487)		

RESCUE-PACK	Grundausstattung	WM 9010
	Komplettausstattung	WM 9020
insg. 22 Ampullenplätze und Druckminderer OXYWAY Fine I (3 bis 15 l/min)		

* Sollten Sie gefüllte Sauerstoffflaschen wünschen, bitten wir Sie dies bei der Bestellung mit anzugeben.

Atmungs-ausstattungen

Unsere Atmungs-ausstattungen sind mit Sauerstoffdosierung als Grund- oder Komplettausstattung erhältlich. Jeweils erhältlich in ULMER KOFFER I, II, III und RESCUE-PACK.

Bitte beachten Sie, dass die Anzahl der Ampullenplätze je nach Behältnis variiert.



ULMER KOFFER I
WM 8620



ULMER KOFFER III
WM 8870

Grundausrüstung Atmung

Lieferumfang:

- Sauerstoffgerät mit Sauerstoffflasche*, leer, 2 l und Druckminderer OXYWAY Fine I zur Sauerstoffinhalation (3 bis 15 l/min), inkl. Spanngurte
- COMBIBAG Beatmungsbeutel mit Sauerstoffreservoir für Erwachsene und Kinder, inkl. je 1 Beatmungsmaske für Erwachsene und Kinder
- 4 verschiedene Rendell-Baker-Beatmungsmasken in den Größen 0 bis 3
- Manuelles Absauggerät MANUVAC mit je 3 Absaugkathetern in verschiedenen Größen
- 5 Oropharyngealtuben (nach Guedel) in verschiedenen Größen (Säuglinge bis Erwachsene) und je 1 Nasopharyngealtubus Ch 26 und Ch 30
- 5 verschiedene Kofferaufkleber (Normsymbole und „Notfall“)

Komplettausstattung Atmung

Lieferumfang wie Grundausrüstung Atmung und zusätzlich:

- Set Medizinische Kleinprodukte bestehend aus je 1 Stück: Lämpchen zur Pupillendiagnostik, Reflexhammer, Einhand-Venenstauer, Pinzette (anatomisch), Pinzette (chirurgisch), Schere, Universalschere, Mundspatel, gebogene Kornzange, Einmalkalpell (Typ 23)
- Set Intubation bestehend aus je 1 Stück: Magill-Intubationszange klein und groß, Mundkeil, Einmalspritze 10 ml, 1 Rolle Heftpflaster, Pean-Klemme
- Laryngoskop, Metall, mit 2 McIntosh-Spateln (Gr. 1 und 3) und Batterien
- 5 Trachealtuben in verschiedenen Größen
- zusätzlich beim ULMER KOFFER III (WM 8870): Set Ge- und Verbrauchsmaterial (WM 15487)

Unterschiede bei den Lieferumfängen in den verschiedenen Behältnissen

ULMER KOFFER I	Grundausrüstung Komplettausstattung	WM 8620 WM 8640	ULMER KOFFER III	Grundausrüstung Komplettausstattung	WM 8860 WM 8870
insg. 26 Ampullenplätze			insg. 55 Ampullenplätze, nur bei WM 8870: zusätzlich Set Ge- und Verbrauchsmaterial (WM 15487)		
ULMER KOFFER II	Grundausrüstung Komplettausstattung	WM 8760 WM 8770	RESCUE-PACK	Grundausrüstung Komplettausstattung	WM 9030 WM 9040
insg. 33 Ampullenplätze			insg. 22 Ampullenplätze		

Die Ausstattungssets beinhalten grundsätzlich keine Medikamente und Desinfektionsmittel.

Notfallausrüstung nach DIN 13232:2011

Im Mai 2011 ist die DIN 13232 „Notfallausrüstung“ für die Ausstattung von Notfallkoffern und -rucksäcken in einer neuen Ausgabe erschienen. Die neue DIN 13232 „Notfallausrüstung“ ersetzt die DIN 13232 „Notfall-Arztkoffer“ und die DIN 13233 „Notfall-Arztkoffer für Säuglinge und Kleinkinder“ (Ausgabedatum jeweils Juli 1997) und fasst deren Inhalte in einer Norm zusammen.



ULMER KOFFER III mit
Notfallausrüstung Teile A + B + C
WM 8865

Teile A + B + C, Erwachsene und Kinder

Lieferumfang:

- Set Notfallausrüstung Teil A Basis (WM 15820 bzw. WM 15799):
 - MANUVAC
 - PEEP-Ventil
 - Bakterienfilter
 - Laryngoskopgriff mit Batterien
 - Blutdruckmessgerät mit elastischem Messglied
 - Stethoskop für Erwachsene
 - Set Ge- und Verbrauchsmaterial gemäß DIN 13232 Teil A (WM 15898, Inhalt siehe S. F15)
- Set Notfallausrüstung Teil B Erwachsene (WM 15890):
 - COMBIBAG Beatmungsbeutel für Erwachsene und Kinder
 - Je 1 Beatmungsmaske mit aufblasbarem Wulst aus Silikon für Erwachsene Gr. 5 und Gr. 3
 - Je 1 Laryngoskop-Spatel, Gr. 3 und 4 McIntosh
 - Blutdruckmanschette für Erwachsene
 - Set Ge- und Verbrauchsmaterial gemäß DIN 13232 Teil B (WM 15899, Inhalt siehe S. F15)
- Set Notfallausrüstung Teil C Kinder (WM 15891):
 - Beatmungsbeutel für Säuglinge und Kleinkinder
 - Je 1 Laryngoskop-Spatel, Gr. 2 MacIntosh und Gr. 0 Foregger
 - Je 1 Blutdruckmanschette für Kinder und Kleinkinder
 - Set Ge- und Verbrauchsmaterial gemäß DIN 13232 Teil C (WM 15900, Inhalt siehe S. F16)

Erhältlich in ULMER KOFFER II (WM 8756), ULMER KOFFER III (WM 8865) und RESCUE-PACK (WM 9062)

Die Notfall-Ausrüstung gliedert sich in folgende Teil-Ausrüstungen:

- Teil A: Basis ■ Teil B: Erwachsene ■ Teil C: Kinder

Eine Notfall-Ausrüstung besteht immer aus:

- Teile A + B ■ Teile A + C oder ■ Teile A + B + C

Wir haben praxismgerechte Kombinationen der Ausrüstungsteile A, B und C in unseren ULMER KOFFERN und RESCUE-PACKS für Sie zusammengestellt.



RESCUE-PACK I mit
Notfallausrüstung Teile A + C
WM 9061

Teile A + B, Erwachsene

Lieferumfang :

- Set Notfallausrüstung Teil A Basis (WM 15820, Inhalt s. links)
- Set Notfallausrüstung Teil B Erwachsene (WM 15890, Inhalt siehe links)

Erhältlich in ULMER KOFFER I (WM 8810) und RESCUE-PACK (WM 9051). Als Sondervariante erhältlich in ULMER KOFFER II und III

Teile A + C, Kinder

Lieferumfang:

- Set Notfallausrüstung Teil A Basis (WM 15799, Inhalt siehe links wie WM 15820, jedoch Handabsaugpumpe anstatt MANUVAC)
- Set Notfallausrüstung Teil C Kinder (WM 15928, Inhalt siehe links wie WM 15891, jedoch zusätzlich mit Silikon-Beatmungsbeutel für Kinder)

Erhältlich in ULMER KOFFER I (WM 8815) und RESCUE-PACK I (WM 9061). Als Sondervariante erhältlich in ULMER KOFFER II und III und im RESCUE-PACK

Teil C, Kinder

Nur vollständig in Verbindung mit Notfallausrüstung Teil A Basis

Lieferumfang:

- Set Notfallausrüstung Teil C Kinder (WM 15928, Inhalt siehe links wie WM 15891, jedoch zusätzlich mit Silikon-Beatmungsbeutel für Kinder)

Erhältlich in ULMER KOFFER Baby (WM 3694) und RESCUE-PACK I (WM 9081)

Angaben über Ausstattungsvarianten nach DIN 13232 finden Sie unter weinmann-emergency.de

Ausstattungen für Spezialkoffer

Auch bei unseren kleinen Koffern PARAMEDIC-BOX und ULMER KOFFER Basis können Sie eine passgenaue Ausstattung wählen.



PARAMEDIC-BOX
WM 8370



ULMER KOFFER Basis mit Komplettausstattung
WM 8630

Grundausrüstung PARAMEDIC-BOX

WM 8390

Lieferumfang:

- COMBIBAG Beatmungsbeutel für Erwachsene und Kinder, inkl. je 1 Beatmungsmaske für Erwachsene und Kinder
- 4 verschiedene Rendell-Baker-Beatmungsmasken in den Größen 0 bis 3
- Manuelles Absauggerät MANUVAC mit je 1 Absaugkatheter Ch 06, Ch 10 und Ch 12

Komplettausstattung PARAMEDIC-BOX

WM 8370

Lieferumfang wie Grundausrüstung und zusätzlich:

- Zweiteiliges Ampullarium mit 28 Ampullenplätzen
- PEEP-Ventil
- 5 Oropharyngealtuben (nach Guedel) in verschiedenen Größen (Säuglinge bis Erwachsene) und je 1 Nasopharyngealtubus Ch 26 und Ch 30
- Laryngoskop, Metall, mit 2 McIntosh-Spateln (Gr. 1 und Gr. 3)
- 5 Trachealtuben in verschiedenen Größen
- Druckinfusionsgerät mit Manometer
- Set Medizinische Kleinprodukte bestehend aus je 1 Stück: Lämpchen zur Pupillendiagnostik, Reflexhammer, Einhand-Venenstauer, Pinzette (anatomisch), Pinzette (chirurgisch), Schere, Universalschere, Mundspatel, gebogene Kornzange, Einmalkalpell (Typ 23)
- Set Intubation bestehend aus je 1 Stück: Magill-Intubationszange klein und groß, Mundkeil, Einmalspritze 10 ml, 1 Rolle Heftpflaster, Pean-Klemme

Grundausrüstung ULMER KOFFER Basis

WM 8625

Lieferumfang:

- Sauerstoffflasche*, leer, 0,3 l mit Druckminderer OXYWAY Fix I für Sauerstoffinhalation (4 l/min) mit Inhalationsmaske mit Atembeutel und Verbindungsschlauch
- COMBIBAG Beatmungsbeutel für Erwachsene und Kinder, inkl. je 1 Beatmungsmaske für Erwachsene und Kinder
- 4 verschiedene Rendell-Baker-Beatmungsmasken in den Größen 0 bis 3
- 5 Oropharyngealtuben (nach Guedel) in verschiedenen Größen (Säuglinge bis Erwachsene) und je 1 Nasopharyngealtubus Ch 26 und Ch 30

Komplettausstattung ULMER KOFFER Basis

WM 8630

Lieferumfang wie Grundausrüstung und zusätzlich:

- Blutdruckmessgerät mit 1 Manschette für Erwachsene
- Stethoskop
- Set Medizinische Kleinprodukte bestehend aus je 1 Stück: Lämpchen zur Pupillendiagnostik, Reflexhammer, Einhand-Venenstauer, Pinzette (anatomisch), Pinzette (chirurgisch), Schere, Universalschere, Mundspatel, gebogene Kornzange, Einmalkalpell (Typ 23)
- Set Injektion bestehend aus 3 Einmalspritzen (2, 5 und 10 ml) und 2 Einmalkanülen (Gr. 1 und Gr. 12)

Die Ausstattungssets beinhalten grundsätzlich keine Medikamente und Desinfektionsmittel.

* Sollten Sie gefüllte Sauerstoffflaschen wünschen, bitten wir Sie dies bei der Bestellung mit anzugeben.



1



2



3



4

Zubehör für Ausstattungen

Z

<p>1 Laryngoskop (NATO Stock Number 6515-12-373-8401) Metall, mit 2 McIntosh-Spateln, Gr. 1 und 3, mit Batterien</p>	<p>WM 5105</p>	<p>3 Stethoskop</p>	<p>WM 5207</p>
<p>2 Blutdruckmessgerät</p>	<p>WM 5206</p>	<p>4 Druckinfusionsgerät mit Manometer (NATO Stock Number 6515-12-311-6084)</p>	<p>WM 5201</p>
<p>Blutdruckmessgerät (o. Abb.) mit je 1 Manschette für Kinder und Kleinkinder</p>	<p>WM 5671</p>		

Sauerstoffgeräte			ULMER KOFFER Basis, Baby ¹⁾ , Verband ¹⁾	PARAMEDIC- BOX	ULMER KOFFER I, II, III	RESCUE- PACK I	RESCUE-PACK
WM 3602 	O ₂ -Flasche* 0,3 l, leer	WM 1812-02	✓	—	—	—	—
	OXYWAY Fix I	WM 30101					
WM 3675 	O ₂ -Flasche* 0,8 l, leer	WM 1818-02	—	—	✓	✓	✓
	OXYWAY Fix I	WM 30101					
WM 3607 	O ₂ -Flasche* 0,8 l, leer	WM 1818-02	—	—	✓	✓	✓
	OXYWAY Fine I	WM 30501					
WM 3605 	O ₂ -Flasche* 2,0 l, leer	WM 1822-02	—	—	✓	✓	✓
	OXYWAY Fast II	WM 30851					
WM 3608 	O ₂ -Flasche* 2,0 l, leer	WM 1822-02	—	—	✓	✓	✓
	OXYWAY Fine I	WM 30501					

* Sollten Sie gefüllte Sauerstoffflaschen wünschen, bitten wir Sie dies bei der Bestellung mit anzugeben.

¹⁾ als Zubehör erhältlich

Sets Airway-Management

Set Beatmungsmasken mit aufblasbarem Wulst aus Silikon WM 15481

- 1 Maske für Erwachsene, Gr. 5, WM 5074
- 1 Maske für Kinder und Jugendliche, Gr. 3, WM 5082

Set Rendell-Baker-Beatmungsmasken aus Silikon WM 15482

- 1 Maske für Kinder von 3–12 Jahren, WM 5063
- 1 Maske für Kleinkinder bis 1 Jahr, WM 5061
- 1 Maske für Kinder von 1–3 Jahren, WM 5062
- 1 Maske für Säuglinge, WM 5060

Set Intubation WM 15486

- 1 Magill-Intubationszange (klein)
- 1 Rolle Heftpflaster A, DIN 13019, 5 m x 2,5 cm
- 1 Magill-Intubationszange (groß)
- 1 Pean-Klemme
- 1 Mundkeil
- 1 Blockerspritze (Einmalspritze 10 ml)

Set Trachealtuben zum Einmalgebrauch WM 15075

- Je 1 Trachealtubus mit Konnektor, ohne Ballon:
 - Ch. 10/Ø 2,5 mm
 - Ch. 16/Ø 4,0 mm
- je 1 Trachealtubus mit Konnektor, mit Ballon:
 - Ch. 20/Ø 5,0 mm
 - Ch. 26/Ø 6,5 mm
 - Ch. 30/Ø 7,5 mm

Set Oropharyngealtuben (nach Guedel) WM 15483

- 1 Tubus für Erwachsene, Gr. 3
- 1 Tubus für Kleinkinder, Gr. 0
- 1 Tubus für Jugendliche, Gr. 2
- 1 Tubus für Säuglinge, Gr. 000
- 1 Tubus für Kinder, Gr. 1

Set Nasopharyngealtuben (nach Wendl) WM 15484

- 1 Tubus Ch. 26
- 1 Tubus Ch. 30

Set Verbrauchsmaterial Absaugung WM 15051

- 3 Absaugkatheter Ch. 06/Ø 2 mm
- 3 Absaugkatheter Ch. 12/Ø 4 mm
- 3 Absaugkatheter Ch. 10/Ø 3 mm

Sets Ge- und Verbrauchsmaterial nach DIN 13232:2011 Notfallausrüstung

Z

Teil A Basis WM 15898

- Diagnostikleuchte mit Batterie
- Reflexhammer
- Blutzuckermessgerät mit 10 Teststreifen
- Fieberthermometer, digital
- 6 Fixierpflaster
- Je 1 intraossäres Punktionsgerät geeignet für Kinder und Erwachsene, inkl. Nadeln
- Infusionsgerät nach DIN 58362-1
- Staubinde elastisch (Einhandvenenstauer)
- Pinzette, 145 mm, sterilisierbar
- Nadelhalter, sterilisierbar
- Arterienklemme, sterilisierbar
- Einmalskalpell, steril verpackt
- Schere DIN 58279 - B 190
- 6 Kompressen 100x100 mm, steril verpackt
- 2 Fixierbinden DIN 61634 - FB 8
- 2 Verbandpäckchen mittel DIN 13151 M
- Verbandtuch DIN 13152 - A
- Verbandtuch DIN 13152 - BR
- 8 Wundschnellverbände DIN 13019 - E 10x6
- Heftpflaster DIN 13019 - A 5x2,5
- Rettungsdecke
- 1 Paar OP-Handschuhe, DIN EN 455, Gr. 7.5
- 1 Paar OP-Handschuhe, DIN EN 455, Gr. 8.5
- 4 Einmalhandschuhe DIN EN 455, groß
- 4 Einmalhandschuhe DIN EN 455, mittel
- 2 Mundschutze, Schutzklasse FFP 3
- 5 Einmalspritzen 2 ml nach DIN EN ISO 7886-1
- 5 Einmalspritzen 10 ml nach DIN EN ISO 7886-1
- 2 Einmalspritzen 20 ml nach DIN EN ISO 7886-1
- 10 Einmalkanülen, Größe 1, steril
- Kanülensammelbox
- Thoraxdrainage-Set mit Thoraxkatheter, Ch. 12 und 28

NICHT enthalten und vom Anwender beizustellen sind folgende Artikel:

- Desinfektionsmittel zur Hautdesinfektion
- Vollelektrolytlösung, 500 ml
- Kolloidales Volumenersatzmittel, 500 ml
- Hände-Desinfektionslösung, 50 ml

Teil B Erwachsene WM 15899

- Absaugkatheter Ch 18, steril verpackt
- Oropharyngealtubus nach Guedel für Erwachsene (Gr. 3)
- Oropharyngealtubus nach Guedel für Jugendliche (Gr. 2)
- Larynx-Tubusset für Erwachsene LT-D: Gr. 3, 4, 5, 1 Beissblock; 1 Spritze Gr. 5
- Magillzange für Erwachsene
- Je 1 Trachealtubus mit Ballon:
 - 6 mm (Ch. 24)
 - 7 mm (Ch. 28)
 - 8 mm (Ch. 32)
- Einführungsmandrin, flexibel für Erwachsene für Tuben 5 bis 8 mm
- Je 1 Venenverweilkannüle:
 - G14 (orange)
 - G17 (weiß)
 - G18 (grün)
 - G20 (rosa)

Bitte beachten Sie:

i

Die in den Sets aufgeführten Artikel ohne WM-Nummer sind nicht einzeln erhältlich, sondern nur in den jeweiligen Sets.

Sets Ge- und Verbrauchsmaterial nach DIN 13232:2011 Notfallausrüstung (Fortsetzung)

Z

Teil C Kinder

WM 15900

- je 1 Absaugkatheter Ch 12, Ch 14 und Ch 16, steril verpackt
- Schleimabsauger Baby, steril verpackt
- Oropharyngealtubus nach Guedel für Säuglinge (Gr. 000)
- Oropharyngealtubus nach Guedel für Kleinkinder (Gr. 0)
- Oropharyngealtubus nach Guedel für Kinder (Gr. 1)
- Larynx-Tubusset für Kinder LT-D: Gr. 0, 1, 2, 2,5, 1 Spritze Gr. 3
- Magillzange für Kinder
- Je 1 Trachealtubus ohne Ballon 3 mm (Ch. 13), 4 mm (Ch. 16), 4,5 mm (Ch. 18), 5 mm (Ch. 20)
- Einführungsmandrin für Kinder für Tuben 2,5 bis 4,5 mm
- Je 1 Venenverweilkanüle G20 (rosa), G22 (blau), G24 (gelb)

Bitte beachten Sie:

i

Die Ausstattungssets beinhalten grundsätzlich keine Medikamente und Desinfektionsmittel.

Die in den Sets aufgeführten Artikel ohne WM-Nummer sind nicht einzeln erhältlich, sondern nur in den jeweiligen Sets.

Sets Ge- und Verbrauchsmaterial

Z

Ergänzungsset Ge- und Verbrauchsmaterial nach DIN 13232

WM 15487

Für ULMER KOFFER III
WM 8825, WM 8870

- 1 Verbandpäckchen, klein
- 1 Metalliné-Verbandtuch, klein, 60 x 80 mm
- 1 Rolle Heftpflaster, 1,25 cm breit
- 1 Rettungsdecke, Gold/Silber
- 1 Einmalskalpell (Figur 22)
- 12 Mullkompressen 10 x 10 cm
- 2 elastische Binden FB 8, DIN 61634
- je 2 Verbandpäckchen M + G, DIN 13151
- je 1 Brandwunden-Verbandtuch A, B + BR, DIN 13152
- 2 Dreieckstücher
- 1 Wundschnellverband E, DIN 13019, 100 x 6 cm
- 1 Rolle Heftpflaster A, DIN 13019, 5 m x 2,5 cm
- Je 1 Paar OP-Handschuhe Gr. 7,5 und 8,5 (steril verpackt)
- Je 5 Einmalspritzen 2 ml + 5 ml
- Je 2 Einmalspritzen 10 ml + 20 ml
- Je 10 Einmalkanülen Gr. 1 + Gr. 12
- 4 Paar Einmal-Handschuhe
- 4 Mundschutze mit Gummiband
- 1 Vollsicht-Schutzbrille (Sichtfarbe farblos, Antibeslag)

Ergänzungsset medizinische Kleinprodukte

WM 15485

Für ULMER KOFFER
WM 5301, WM 5302, WM 5308, WM 8630, WM 8640,
WM 8725, WM 8770, WM 8790, WM 8825, WM 8870

Für PARAMEDIC-BOX
WM 8370

Für RESCUE-PACK
WM 8930, WM 8950, WM 9020, WM 9040, WM 9045

- 1 Lämpchen zur Pupillendiagnostik
- 1 Reflexhammer
- 1 Einhand-Venenstauer
- 1 Pinzette anatomisch, DIN 58238-A, 145 x 2 mm
- 1 Pinzette, chirurgisch, DIN 58239-A, 145 x 3,2 mm
- 1 Schere (Universalschere), DIN 58252-B 145
- 1 Mundspatel, gebogene Kornzange
- 1 Einmalskalpell (Figur 23)

Ergänzungsset Injektion

WM 15090

Für ULMER KOFFER BASIS WM 8630
Für RESCUE-PACK WM 9045

- Je 3 Einmalspritzen 2 ml, 5 ml und 10 ml
- Je 5 Einmalkanülen Gr. 1 und Gr. 12



