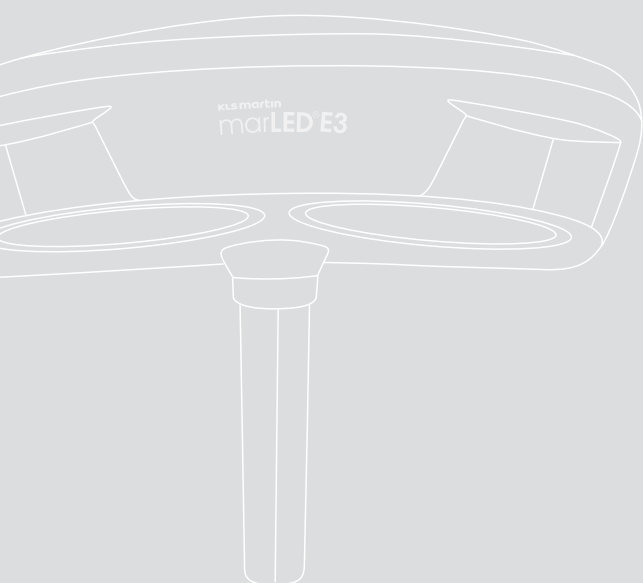




marLED® E3

Untersuchungslicht der neuesten Generation



Die neue marLED® E3 von KLS Martin erfüllt höchste Qualitätsstandards. Durch ein neues Produktdesign wird eine vorbildliche Ergonomie erreicht, außerdem wird die Leuchte auf typische Hygieneanforderungen optimiert.



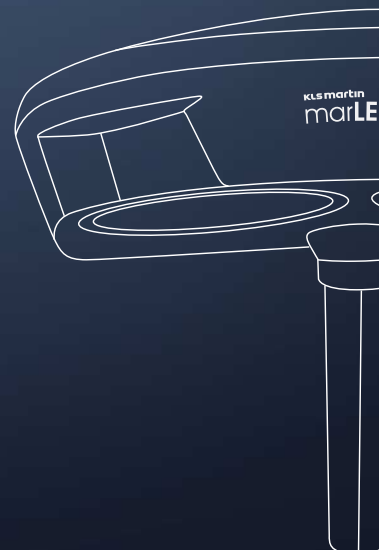
marLED®-E3-Deckenversion



marLED®-E3-Stativversion



marLED®-E3-Wandversion

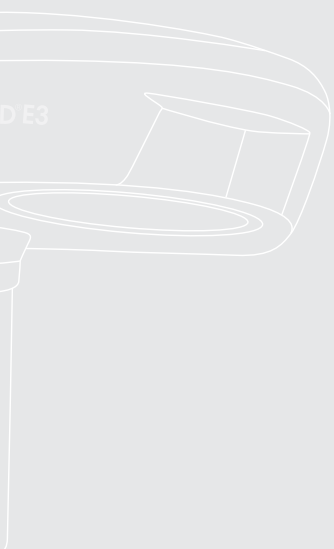


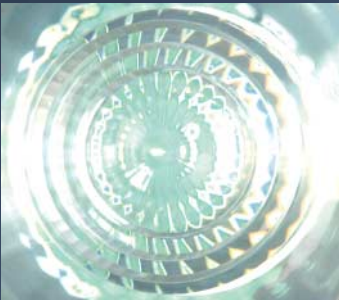
marLED® E3

Licht nach Maß

Und durch die Verwendung neuester LED-Lichttechnik behalten Sie einen kühlen Kopf. Wärmestrahlung, wie sie typischerweise bei Halogenleuchten entsteht, gehört der Vergangenheit an.

Weitere Vorzüge sind die hervorragende Farbwiedergabe, die tageslichtähnliche Farbtemperatur sowie die äußerst geringen Betriebskosten: So zeichnen sich die LEDs der neuesten Generation durch eine extrem hohe Lebensdauer aus. Außerdem besitzt die *marLED® E3* keine Verschleißteile, so dass Wartungs- und Servicekosten entfallen. Die technischen Details entnehmen Sie bitte den nachfolgenden Tabellen.





Neues innovatives Linsensystem

- Lichttechnologien einer Operationsleuchte
 - Homogenes Lichtfeld durch Mikrostrukturtechnologie
 - Hohe Tiefenausleuchtung
 - Maximale Schattenfreiheit
 - Sehr gutes Kontrastsehen
- Höchste Effizienz, d.h. maximale Beleuchtungsstärke bei minimaler Leistung



Hygiene und Bedienung

- Das neue hygieneoptimierte Design erfüllt höchste Qualitätsstandards.
- Die geschlossenen und glatten Gehäusekonturen sind optimal für eine schnelle und effiziente Reinigung.
- Durch eine patentierte Gehäuse-Verbindungstechnik wurden hygienische Problemzonen eliminiert (keine Schrauben, keine Hinterschnitte).
- Die flächenbündig integrierten Abschlussgläser in 2K-Technologie und die flächenbündig integrierte Bedienfolie bieten keine Angriffspunkte bei der Reinigung und Wischdesinfektion.
- Glattflächig integriertes Bedienfeld
 - Ein/Aus und Dimmung 30-100 %
 - LED-Anzeigeelemente



Handgriff-Option 1

- Ausstattung der Leuchte mit sterilisierbarem OP-Leuchten-Handgriff zur sterilen Bedienung.

89-700-05-04
Griffaufnahme und 2 x Sterilgriff



Handgriff-Option 2

- Alternativ steht auch die Möglichkeit der Ausstattung mit Griffelement zur Aufnahme von Einwegüberzügen zur Verfügung.

89-940-02-04 Handgriff für Sterilüberzüge
89-940-20-04 Sterilüberzüge (100 St.)

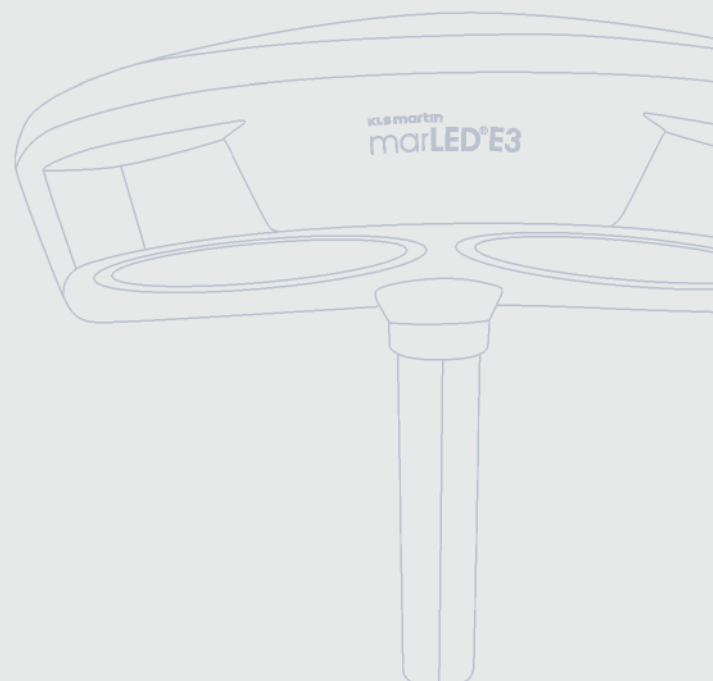
Ideal für den Einsatz

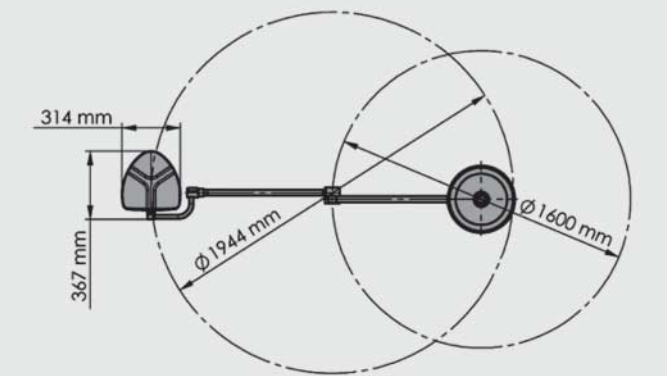
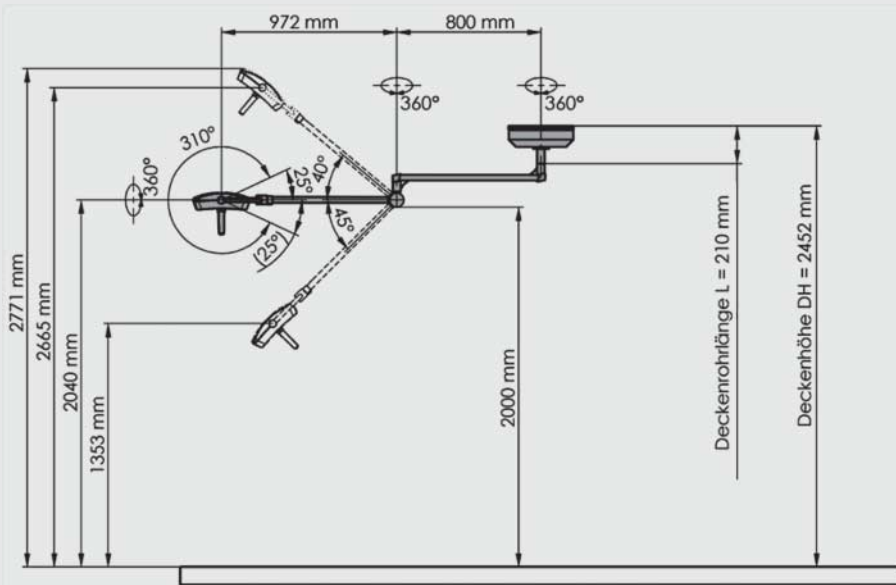
- Krankenhaus
 - Ambulanz
 - OP-Ein-/Ausleitung
 - Untersuchungsräume
- MKG
 - Arztpraxis
 - Dental- und Oralchirurgie
 - Veterinärmedizin

Technische Daten auf einen Blick

	marLED® E3
Elektrische Anschluss-Spannung durch integriertes Weitbereichsnetzteil*	100-240 V AC / 50-60 Hz
Farbtemperatur	4.500 K
Beleuchtungsstärke bei 1,0 m Abstand	60.000 Lux
Lichtfelddurchmesser	150 mm
Farbwiedergabeindex R _a (1-8)	95
Arbeitsbereich	70-140 cm
Leistungsaufnahme Leuchtmittel	3 x 5 W
Durchschnittliche Lebensdauer Leuchtmittel	> 40.000 h

* integriertes Weitbereichsnetzteil für alle Länder passend 100-240 VAC, 50-60 Hz





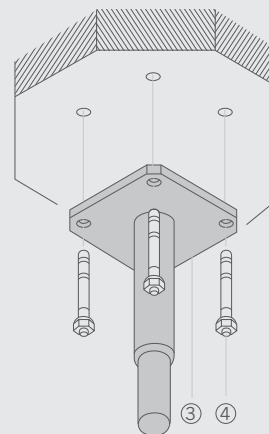
89-700-02-04
marLED®-E3-Deckenversion
 (ohne Deckenrohr und Baldachin)

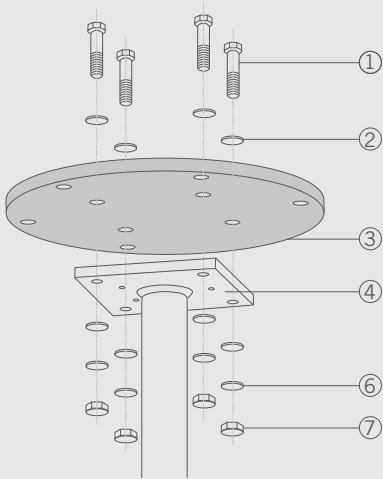
89-700-01-04
 marLED®-E3-Wandversion

89-700-00-04
 marLED®-E3-Stativversion

marLED® E3 – Deckenrohrauswahl

Deckenhöhe DH, (in mm), von ... bis	Deckenrohrlänge L (in mm)	Artikel-Nr.	
2400	2452	210	89-972-70-04
2453	2502	260	89-972-71-04
2503	2602	360	89-972-72-04
2603	2702	460	89-972-73-04
2703	2802	560	89-972-74-04
2803	2902	660	89-972-75-04
2903	3002	760	89-972-76-04
3003	3102	860	89-972-77-04
3103	3202	960	89-972-78-04
3203	3302	1060	89-972-79-04
3303	3402	1160	89-972-80-04
3403	3502	1260	89-972-81-04
3503	3602	1360	89-972-82-04
3603	3702	1460	89-972-83-04
3703	3802	1560	89-972-84-04

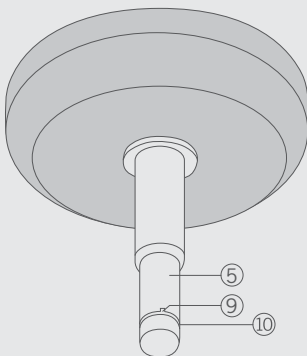




*Montage Deckenrohr 42 mm
an die Deckenankerplatte TK 270 mm*

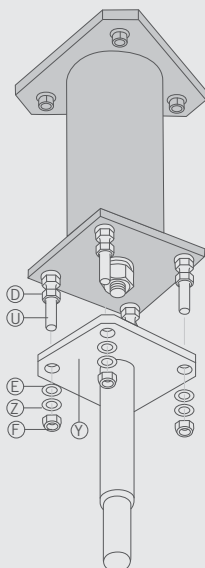
- 1 Sechskantschraube M 10 x 45
- 2 Unterlegscheibe
- 3 Adapterplatte / Deckenankerplatte
- 4 Deckenrohr
- 5 Unterlegscheibe
- 6 Federring
- 7 Mutter M 10

Artikel-Nr. 89-513-00-04
marLED®-E3-Adapterplatte für DAP/ZDK



Baldachin für marLED E3

Artikel-Nr. 89-700-04-04
360 x 105 x 42 mm



marLED® E3 – Zwischendeckenkonstruktion

Maße	Artikel-Nr.
200 mm	89-965-02-04
300 mm	89-965-03-04
400 mm	89-965-04-04
500 mm	89-965-05-04
600 mm	89-965-06-04
700 mm	89-965-07-04
800 mm	89-965-08-04
900 mm	89-965-09-04
1.000 mm	89-965-10-04
1.100 mm	89-965-11-04
1.200 mm	89-965-12-04
1.300 mm	89-965-13-04
1.400 mm	89-965-14-04
1.500 mm	89-965-15-04
1.600 mm	89-965-16-04
1.700 mm	89-965-17-04

KLS Martin Group

Karl Leibinger Medizintechnik GmbH & Co. KG
78570 Mühlheim · Germany
Tel. +49 7463 838-0
info@klsmartin.com

KLS Martin GmbH + Co. KG
79224 Umkirch · Germany
Tel. +49 7461 9802-0
info@klsmartin.com

Stuckenbrock Medizintechnik GmbH
78532 Tuttlingen · Germany
Tel. +49 7461 165880
verwaltung@stuckenbrock.de

Rudolf Buck GmbH
78570 Mühlheim · Germany
Tel. +49 7463 99516-30
info@klsmartin.com

KLS Martin France SARL
68200 Mulhouse · France
Tel. +33 3 8951 3150
france@klsmartin.com

Martin Italia S.r.l.
20871 Vimercate (MB) · Italy
Tel. +39 039 605 6731
italia@klsmartin.com

Martin Nederland/Marned B.V.
1271 AG Huizen · The Netherlands
Tel. +31 35 523 4538
nederland@klsmartin.com

KLS Martin UK Ltd.
Reading RG1 3EU · United Kingdom
Tel. +44 1189 000 570
uk@klsmartin.com

Nippon Martin K.K.
Osaka 541-0046 · Japan
Tel. +81 6 62 28 9075
nippon@klsmartin.com

KLS Martin L.P.
Jacksonville, FL 32246 · USA
Tel. +1 904 641 7746
usa@klsmartin.com

Gebrüder Martin GmbH & Co. KG
Representative Office
121471 Moscow · Russia
Tel. +7 499 792-76-19
russia@klsmartin.com

Gebrüder Martin GmbH & Co. KG
Representative Office
201203 Shanghai · China
Tel. +86 21 2898 6611
china@klsmartin.com

Gebrüder Martin GmbH & Co. KG
Representative Office
Dubai · United Arab Emirates
Tel. +971 4 454 16 55
middleeast@klsmartin.com

1923 | SURGICAL
2013 | INNOVATION
YEARS

Gebrüder Martin GmbH & Co. KG
Ein Unternehmen der KLS Martin Group
KLS Martin Platz 1 · 78532 Tuttlingen · Germany
Postfach 60 · 78501 Tuttlingen · Germany
Tel. +49 7461 706-0 · Fax +49 7461 706-193
info@klsmartin.com · www.klsmartin.com

