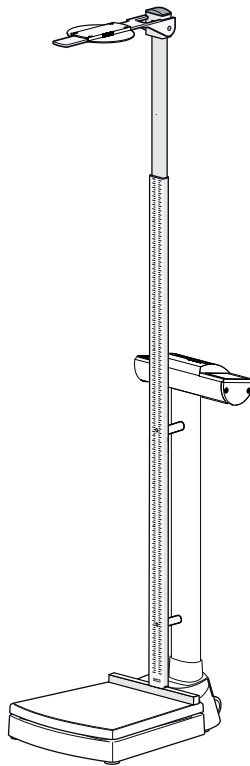


seca 704s/703s

Supplementary instructions
for use for measuring rod



ⓓ	Bedienungsanleitung und Garantieerklärung	3
ⓖⓑ	Instruction manual and guarantee	22
ⓕ	Mode d'emploi et garantie	40
ⓓ	Manuale di istruzioni e garanzia	60
ⓔ	Manual de instrucciones y garantía	80
ⓓⓕ	Betjeningsvejledning og garantibevis	100
Ⓢ	Bruksanvisning och garanti	118
Ⓝ	Bruksanvisning og garantierklæring	136
ⓕⓘ	Käyttöohje ja takuu	154
Ⓝⓕ	Bedieningshandleiding en garantieverklaring	172
ⓓ	Instruções de utilização e declaração de garantia	192
ⓖⓓ	Οδηγίες χειρισμού και εγγύηση	212
ⓓⓕ	Instrukcja obsługi i gwarancja	232
	Declaration of Conformity	251

INHALTSVERZEICHNIS

1. Zu diesem Dokument	3	5.3 Längenmessstab montieren ..	11
2. Gerätebeschreibung	4	5.4 Messzungenverbreiterung montieren	12
2.1 Verwendungszweck	4	6. Längenmessung vornehmen ...	13
2.2 Funktionsbeschreibung	4	6.1 Messen von Personen unter 130,5 cm Körpergröße	13
Waage	4	6.2 Messen von Personen ab 130,5 cm Körpergröße	14
Längenmessstab	4	7. Wiegen	15
2.3 Anwenderqualifikation	5	8. Hygienische Aufbereitung	16
Montage	5	8.1 Reinigung	17
Bedienung	5	8.2 Desinfektion	17
3. Sicherheitshinweise	5	8.3 Sterilisation	17
3.1 Sicherheitshinweise in dieser Gebrauchsanweisung	5	9. Funktionskontrolle	18
3.2 Grundlegende Sicherheitshinweise	6	10. Was tun, wenn...?	18
4. Übersicht	8	11. Wartung	18
4.1 Abweichende/zusätzliche Bedienelemente	8	12. Technische Daten Längenmessstab	19
4.2 Kennzeichen am Gerät und auf dem Typenschild	9	12.1 Allgemeine Technische Daten	19
4.3 Kennzeichen auf der Verpackung	9	12.2 Messtechnische Daten	19
5. Bevor es richtig los geht...	10	13. Gewährleistung	20
5.1 Abweichender/zusätzlicher Lieferumfang	10		
5.2 Säule montieren	11		

1. ZU DIESEM DOKUMENT

Dieses Dokument enthält **ergänzende** Informationen zu **Montage** und **Bedienung** der Modelle **seca 704s/703s**. Diese Informationen betreffen insbesondere den zum Lieferumfang gehörenden Längenmessstab.

Um die Modelle **seca 704s/703s** sicher anwenden und dessen gesamten Funktionsumfang nutzen zu können, beachten Sie zusätzlich die mitgelieferte Standard-Gebrauchsanweisung der Modelle **seca 704/703**.

Bewahren Sie beide Dokumente sorgfältig auf und stellen Sie sicher, dass beide Dokumente jederzeit verfügbar sind.

2. GERÄTEBESCHREIBUNG

2.1 Verwendungszweck

Die elektronischen Personenwaagen **seca 704s/703s** kommen entsprechend den nationalen Vorschriften hauptsächlich in Krankenhäusern, Arztpraxen und stationären Pflegeeinrichtungen zum Einsatz.

In Verbindung mit dem zum Lieferumfang gehörenden Längenmessstab dienen die Personenwaagen **seca 704s/703s** als Messstationen. Die Messstation dient der konventionellen Gewichts- und Größenbestimmung, der Feststellung des allgemeinen Ernährungszustandes und unterstützt den behandelnden Arzt bei der Erstellung einer Diagnose oder der Therapieentscheidung.

Zur Erstellung einer genauen Diagnose müssen jedoch neben der Gewichts- und Größenerfassung noch weitere gezielte Untersuchungen durch den Arzt veranlasst und deren Ergebnisse berücksichtigt werden.

Der zum Lieferumfang gehörende medizinische Längenmessstab ist **nicht** mit anderen Varianten der Modelle **seca 704/703** oder anderen **seca** Waagen kompatibel.

2.2 Funktionsbeschreibung

Waage Die Waagen-Funktionen des Modelles **seca 704s** sind identisch mit denen des Modelles **seca 704**. Informationen dazu finden Sie in der mitgelieferten Gebrauchsanweisung des Modelles **seca 704**.

Die Waagen-Funktionen des Modelles **seca 703s** sind identisch mit denen des Modelles **seca 703**. Informationen dazu finden Sie in der mitgelieferten Gebrauchsanweisung des Modelles **seca 703**.

Längenmessstab Der Längenmessstab der Modelle **seca 704s/703s** wird so an der Waage befestigt, dass die Größe des Patienten gemessen werden kann, während dieser auf der Wiegeplattform steht.

Der Längenmessstab besteht aus zwei Teleskop-
elementen:

- Unteres Teleskopelement:
Messbereich 6 cm - 130,5 cm
- Oberes Teleskopelement:
Messbereich 130,5 cm - 230 cm

Die Skalen befinden sich auf entgegengesetzten Seiten
der Teleskopelemente.

Der Kopfschieber ist im oberen Teleskopelement ar-
rät und kann für Messungen auf dem unteren
Teleskopelement ausgeklippt werden. Die Messzunge
des Kopfschiebers kann heruntergeklappt werden.

2.3 Anwenderqualifikation

Montage Geräte, die teilmontiert ausgeliefert werden, dürfen
ausschließlich von ausreichend qualifizierten Personen,
z. B. Fachhändler, Krankenhaustechniker oder dem
seca Service, montiert werden.

Bedienung Das Gerät darf ausschließlich von medizinischem
Fachpersonal bedient werden.

3. SICHERHEITSHINWEISE

3.1 Sicherheitshinweise in dieser Gebrauchsanweisung



VORSICHT!

Kennzeichnet eine Gefahrensituation. Wenn Sie
diesen Hinweis nicht beachten, kann es zu
leichten bis mittleren Verletzungen kommen.

ACHTUNG!

Kennzeichnet eine mögliche Fehlbedienung des
Gerätes. Wenn Sie diesen Hinweis nicht
beachten, kann es zu Geräteschäden oder zu
falschen Messergebnissen kommen.

HINWEIS:

Enthält zusätzliche Informationen zur
Anwendung dieses Gerätes.

3.2 Grundlegende Sicherheitshinweise

- ▶ Beachten Sie die Gebrauchsanweisung der **seca 704/703**.
- ▶ Beachten Sie die Hinweise in dieser Gebrauchsanweisung.
- ▶ Bewahren Sie die Gebrauchsanweisung sorgfältig auf. Diese Gebrauchsanweisung ist Bestandteil des Gerätes und muss jederzeit verfügbar sein.



VORSICHT!

Patientengefährdung, Geräteschaden

- ▶ Verwenden Sie ausschließlich das mitgelieferte Montagematerial.
- ▶ Klappen Sie die Messzunge nach der Längenmessung herunter.
- ▶ Lassen Sie Wartungen regelmäßig durchführen, wie im entsprechenden Abschnitt in diesem Dokument beschrieben.
- ▶ Technische Veränderungen am Gerät sind unzulässig. Das Gerät enthält keine durch den Anwender zu wartenden Teile. Lassen Sie Wartungen und Reparaturen ausschließlich von einem autorisierten Servicepartner durchführen. Den Servicepartner in Ihrer Nähe finden Sie unter www.seca.com oder senden Sie eine Email an service@seca.com.
- ▶ Verwenden Sie ausschließlich Originalzubehör und -ersatzteile von seca. Andernfalls gewährt seca keinerlei Garantie.



VORSICHT!

Patientengefährdung

Um Fehlinterpretationen zu vermeiden, dürfen Messergebnisse für medizinische Zwecke ausschließlich in SI-Einheiten (Gewicht: Kilogramm, Länge: Meter) angezeigt und verwendet wer-

den. Einige Geräte bieten die Möglichkeit, Messergebnisse in anderen Einheiten anzuzeigen. Dies ist lediglich eine Zusatzfunktion.

- ▶ Verwenden Sie Messergebnisse ausschließlich in SI-Einheiten.
- ▶ Die Verwendung von Messergebnissen in Nicht-SI-Einheiten liegt allein in der Verantwortung des Anwenders.



VORSICHT!

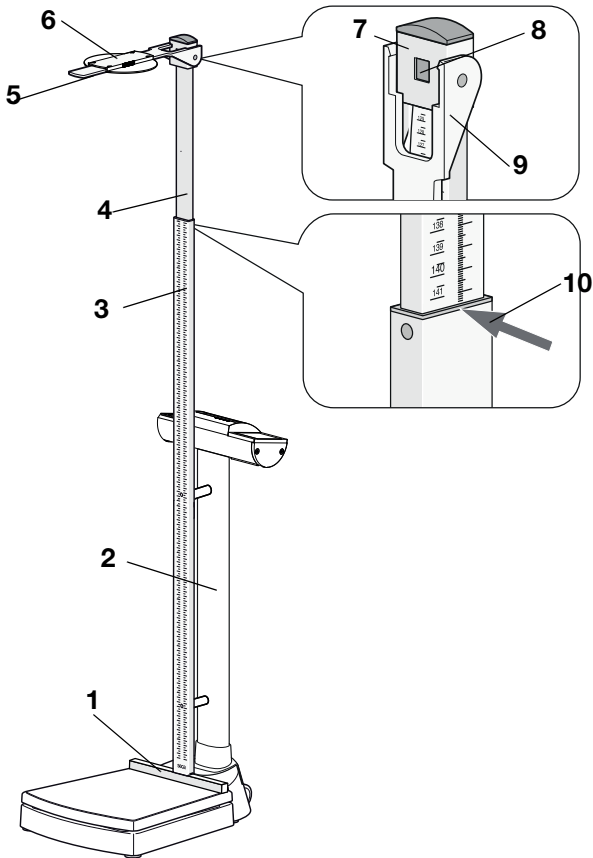
Fehlmessung durch Kraftnebenschluss

Die Bedienung des Längenmessstabes beeinflusst die Gewichtsanzeige der Waage. Gewichtswerte, die während einer Längenmessung angezeigt werden, entsprechen nicht dem tatsächlichen Gewicht des Patienten.

- ▶ Stellen Sie sicher, dass Sie die Waage während der Gewichtsmessung nicht berühren.
- ▶ Stellen Sie sicher, dass der Patient während der Gewichtsmessung weder den Längenmessstab noch die Säule der Waage berührt.
- ▶ Lesen Sie Gewichtswerte ausschließlich vor oder nach einer Längenmessung ab.

4. ÜBERSICHT



4.1 Abweichende/zusätzliche Bedienelemente










Nr.	Bedienelement	Funktion
1	Fersenanschlag	<ul style="list-style-type: none"> • Fest auf Wiegeplattform montiert • Ermöglicht optimale Positionierung des Patienten
2	Säule	<ul style="list-style-type: none"> • Vorbereitet für die Montage des Längenmessstabes • Ausschließlich in der gezeigten Ausrichtung montierbar
3	Unteres Teleskopelement	Skala zeigt zur Wiegeplattform Messbereich 1: 6 cm - 130,5 cm
4	Oberes Teleskopelement	Skala zeigt zum Anzeigekopf der Waage Messbereich 2: 130,5 cm bis 230 cm
5	Messzunge	<ul style="list-style-type: none"> • Kopfanschlag zur Messung der Körpergröße • Kann heruntergeklappt werden

Nr.	Bedienelement	Funktion
6	Messungen- verbreiterung	Ermöglicht optimale Positionierung des Patienten
7	Kopfschieber	<ul style="list-style-type: none"> • Im oberen Teleskopelement arretiert • Wird für Messungen auf dem unteren Teleskopelement ausgeklinkt
8	Arretierung	<ul style="list-style-type: none"> • Arretiert den Kopfschieber für Messungen im Messbereich 2 • Kann gelöst werden, um den Kopfschieber auf das untere Teleskopelement (Messbereich 1) zu schieben
9	Ablesekante 1	Für Messergebnisse im Messbereich 1
10	Ablesekante 2	Für Messergebnisse im Messbereich 2

4.2 Kennzeichen am Gerät und auf dem Typenschild

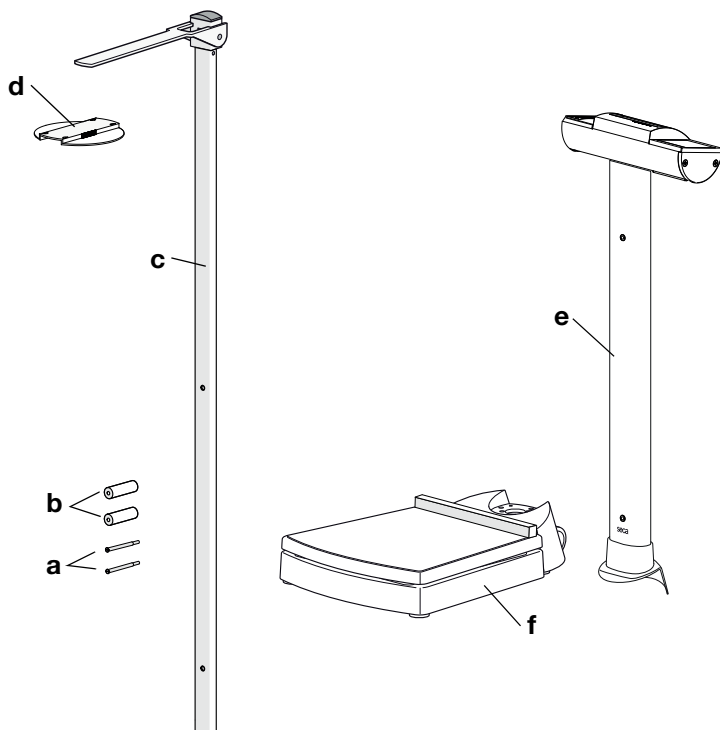
Text/Symbol	Bedeutung
Modell	Modellnummer
xx/xx	Chargennummer, auf Rückseite des Gerätes graviert
	Gebrauchsanweisung beachten
	Gerät ist konform mit Richtlinien der EG <ul style="list-style-type: none"> • 0123: Benannte Stelle Medizinprodukte: TÜV Süd Product Service

4.3 Kennzeichen auf der Verpackung

	Vor Nässe schützen
	Pfeile zeigen zur Oberseite des Produktes Aufrecht transportieren und lagern
	Zerbrechlich Nicht werfen oder fallen lassen
	Zulässige min. und max. Temperatur für Transport und Lagerung
	Zulässige min. und max. Luftfeuchtigkeit für Transport und Lagerung
	Verpackung hier öffnen
	Verpackungsmaterial kann über Recycling-Programme entsorgt werden

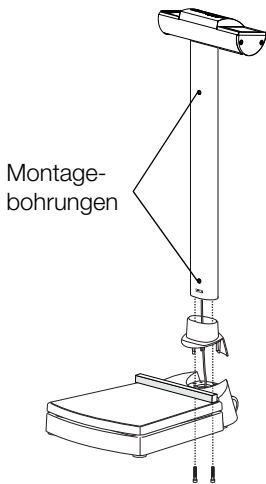
5. BEVOR ES RICHTIG LOS GEHT...

5.1 Abweichender/zusätzlicher Lieferumfang



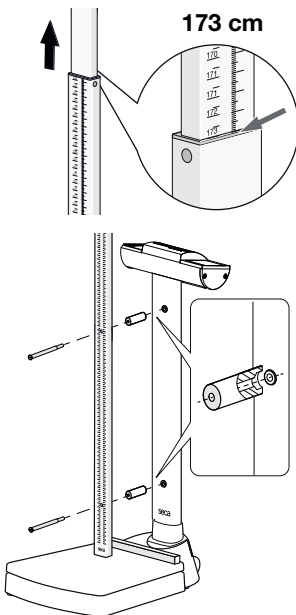
Nr.	Komponente	Stck.
a	Schaftschraube 80 mm mit Gewinde M5 x 21 mm	2
b	Distanzhülse	2
c	Längenmessstab seca 704s/703s	1
d	Messungenverbreiterung	1
e	Säule seca 704s/703s , vorbereitet für Montage des Längenmessstabes	1
f	Wiegeplattform seca 704s/703s mit fest montiertem Fersenanschlag	1
	Ergänzende Gebrauchsanweisung seca 704s/703s , o. Abb.	1
	Gebrauchsanweisung seca 704/703 , o. Abb.	1

5.2 Säule montieren



1. Setzen Sie die Säule auf die Wiegeplattform, wie in nebenstehender Abbildung dargestellt:
 - Anzeigekopf zeigt von der Wiegeplattform weg
 - Montagebohrungen für den Längenmessstab zeigen zur Wiegeplattform hin
2. Führen Sie alle weiteren Montageschritte für die Säule aus, wie in den Gebrauchsanweisungen der **seca 704/703** beschrieben:
 - ▶ Säule verschrauben
 - ▶ Anzeigekabel anschließen
 - ▶ Netzkabel an Elektronikbox anschließen
3. Stellen Sie die Waage auf, wie in den Gebrauchsanweisungen der **seca 704/703** beschrieben.
4. Stellen Sie die Stromversorgung der Waage her, wie in den Gebrauchsanweisungen der **seca 704/703** beschrieben.

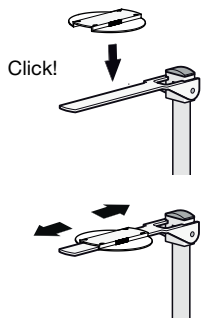
5.3 Längenmessstab montieren



1. Ziehen Sie das obere Teleskopelement bis zur 173 cm-Markierung heraus.
Die Montagebohrungen im unteren Teleskopelement liegen frei.
2. Richten Sie den Längenmessstab aus, wie in nebenstehender Abbildung dargestellt.
3. Setzen Sie eine Schaftschraube in die obere Bohrung des Längenmessstabs.
4. Richten Sie eine Distanzhülse aus, wie in nebenstehender Abbildung dargestellt.
5. Setzen Sie die Distanzhülse auf die Schaftschraube.
6. Schrauben Sie den Längenmessstab mit der oberen Schaftschraube handfest an die Säule.
7. Wiederholen Sie die Schritte 3. bis 6. für die untere Schaftschraube.
8. Ziehen Sie beide Schaftschrauben fest an.

5.4 Messzungenverbreiterung montieren

Sie haben die Möglichkeit, die Auflagefläche der Messzunge zu vergrößern, indem Sie die Messzungenverbreiterung verwenden. Damit können Sie den Patienten noch besser positionieren und ein genaueres Messergebnis erzielen.



- ▶ Drücken Sie die Messzungenverbreiterung auf die Messzunge, bis sie hörbar einrastet.
- ▶ Verschieben Sie bei Bedarf die Messzungenverbreiterung auf der Messzunge in Längsrichtung.

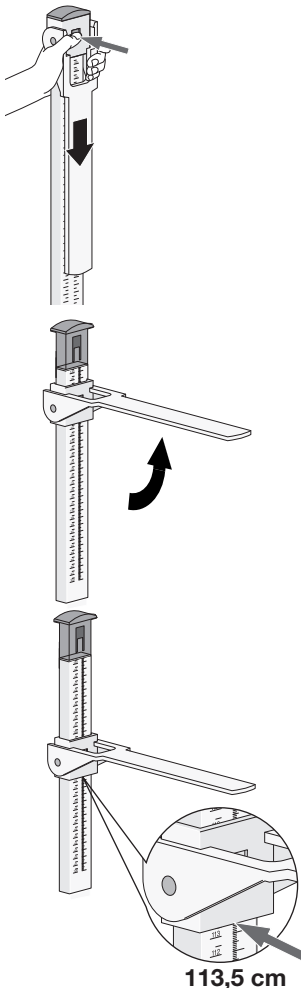
6. LÄNGENMESSUNG VORNEHMEN

VORSICHT!

Personenschäden

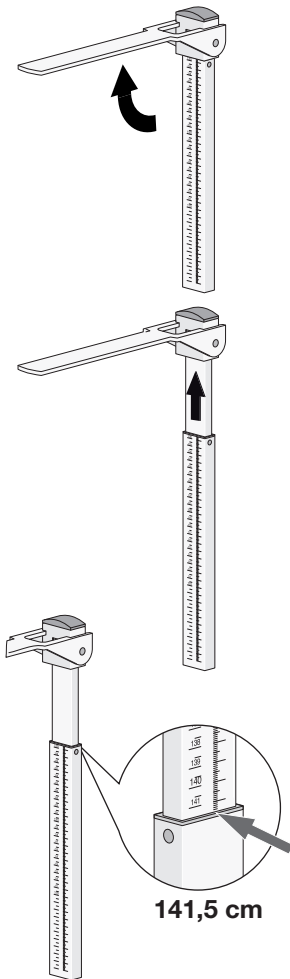
- ▶ Führen Sie vor jeder Anwendung des Gerätes eine Funktionskontrolle durch, wie im Abschnitt „Funktionskontrolle“ auf Seite 18 beschrieben.

6.1 Messen von Personen unter 130,5 cm Körpergröße



1. Klinken Sie den Kopfschieber aus, indem Sie auf die Arretierung drücken.
2. Klappen Sie die Messung hoch, bis sie in waagerechter Position einrastet.
3. Bitten Sie den Patienten, sich unter die Messung zu stellen:
 - Rücken zum Längenmessstab
 - Gerade Körperhaltung
 - Fersen am Fersenanschlag
 - Kopf gerade: Frankfurter Linie parallel zur Messung
4. Schieben Sie den Kopfschieber auf dem unteren Teleskopelement herunter, bis die Messung auf dem Kopf des Patienten aufliegt.
5. Lesen Sie das Messergebnis an der Ablesekante (Ablesekante 1) des Kopfschiebers ab (hier: 113,5 cm).
6. Bitten Sie den Patienten, vom Längenmessstab wegzutreten.
7. Klappen Sie die Messung herunter.
8. Schieben Sie den Kopfschieber nach oben, bis er in der Arretierung einrastet.

6.2 Messen von Personen ab 130,5 cm Körpergröße



1. Klappen Sie die Messung hoch, bis sie in waagerechter Position einrastet.
2. Ziehen Sie das obere Teleskopelement heraus, bis sich der Patient bequem unter die Messung stellen kann.
3. Bitten Sie den Patienten, sich unter die Messung zu stellen:
 - Rücken zum Längenmessstab
 - Gerade Körperhaltung
 - Fersen am Fersenanschlag
 - Kopf gerade: Frankfurter Linie parallel zur Messung
4. Schieben Sie das obere Teleskopelement herunter, bis die Messung auf dem Kopf des Patienten aufliegt.
5. Lesen Sie das Messergebnis an der Ablesekante (Ablesekante 2) des unteren Teleskopelementes ab (hier: 141,5 cm).
6. Bitten Sie den Patienten, vom Längenmessstab wegzutreten.
7. Schieben Sie das obere Teleskopelement in die niedrigste Position.
8. Klappen Sie die Messung herunter.

7. WIEGEN



VORSICHT!

Fehlmessung durch Kraftnebenschluss

Die Bedienung des Längenmessstabes beeinflusst die Gewichtsanzeige der Waage. Gewichtswerte, die während einer Längenmessung angezeigt werden, entsprechen nicht dem tatsächlichen Gewicht des Patienten.

- ▶ Stellen Sie sicher, dass Sie die Waage während der Gewichtsmessung nicht berühren.
- ▶ Stellen Sie sicher, dass der Patient während der Gewichtsmessung weder den Längenmessstab noch die Säule der Waage berührt.
- ▶ Lesen Sie Gewichtswerte ausschließlich vor oder nach einer Längenmessung ab.

Die Waagen-Funktionen des Modelles **seca 704s** sind identisch mit denen des Modelles **seca 704**.

Informationen dazu finden Sie in der mitgelieferten Gebrauchsanweisung des Modelles **seca 704**.

Die Waagen-Funktionen des Modelles **seca 703s** sind identisch mit denen des Modelles **seca 703**.

Informationen dazu finden Sie in der mitgelieferten Gebrauchsanweisung des Modelles **seca 703**.

8. HYGIENISCHE AUFBEREITUNG



WARNUNG!

Elektrischer Schlag

- ▶ Stellen Sie Geräte, die mit einem Netzgerät betrieben werden können, so auf, dass die Netzsteckdose einfach zu erreichen und eine Trennung vom Stromnetz schnell durchzuführen ist.
- ▶ Stellen Sie sicher, dass Ihre lokale Netzversorgung mit den Angaben auf dem Netzgerät übereinstimmt.
- ▶ Fassen Sie das Netzgerät niemals mit feuchten Händen an.
- ▶ Verwenden Sie keine Verlängerungskabel und Mehrfachsteckdosen.
- ▶ Achten Sie darauf, dass Kabel nicht gequetscht oder durch scharfe Kanten beschädigt werden.
- ▶ Achten Sie darauf, dass Kabel nicht mit heißen Gegenständen in Berührung kommen.
- ▶ Betreiben Sie das Gerät nicht oberhalb einer Höhe von 3000 m über NN.

ACHTUNG!

Geräteschäden

Ungeeignete Reinigungs- und Desinfektionsmittel können die empfindlichen Oberflächen des Geräts beschädigen.

- ▶ Verwenden Sie ausschließlich chlor- und alkoholfreie Desinfektionsmittel, die explizit für Acrylglas und andere empfindliche Oberflächen geeignet sind (Wirkstoff: z. B. quartäre Ammoniumverbindungen).
- ▶ Verwenden Sie keine scharfen oder scheuernden Reinigungsmittel.
- ▶ Verwenden Sie keine organischen Lösungsmittel (z. B. Spiritus oder Benzin).

8.1 Reinigung

- ▶ Feuchten Sie bei Bedarf ein weiches Tuch mit einer milden Seifenlauge an und wischen Sie das Gerät damit ab.

8.2 Desinfektion

1. Stellen Sie sicher, dass Ihr Desinfektionsmittel für empfindliche Oberflächen und Acrylglas geeignet ist.
2. Beachten Sie die Gebrauchsanweisung des Desinfektionsmittels.
3. Desinfizieren Sie das Gerät:
 - ▶ Weiches Tuch mit Desinfektionsmittel anfeuchten und Gerät damit abwischen.
 - ▶ Fristen beachten, siehe Tabelle.

Frist	Komponente
Vor jeder Messung	<ul style="list-style-type: none"> • Wiegeplattform • Kopfschieber mit Messzunge
Nach jeder Messung	<ul style="list-style-type: none"> • Wiegeplattform • Kopfschieber mit Messzunge
Bei Bedarf	<ul style="list-style-type: none"> • Säule und Anzeigekopf der Waage • Teleskopelemente des Längenmessstabes • Messzungenverbreiterung (falls vorhanden)

8.3 Sterilisation

Die Sterilisation des Gerätes ist nicht zulässig.

9. FUNKTIONSKONTROLLE

- ▶ Führen Sie vor jeder Anwendung eine Funktionskontrolle durch.

Zu einer vollständigen Funktionskontrolle gehören:

- Sichtprüfung auf mechanische Beschädigung
- Sicht- und Funktionsprüfung aller beweglichen Teile
- Funktionsprüfung der Bedienelemente



VORSICHT!

Personenschäden

Wenn Sie bei der Funktionskontrolle Fehler oder Abweichungen feststellen, dürfen Sie das Gerät nicht verwenden.

- ▶ Lassen Sie das Gerät durch den seca service oder einen autorisierten Servicepartner reparieren.
- ▶ Beachten Sie den Abschnitt „Wartung“.

10. WAS TUN, WENN...?

Störung	Ursache/Beseitigung
....die Messung keine plausible Körpergröße ergibt?	Messergebnis falsch abgelesen - Korrekte Ablesekante für aktuellen Messbereich verwenden - Nachkommastellen für aktuellen Messbereich in korrekter Leserichtung ablesen Falsche Position/Körperhaltung des Patienten - Position/Körperhaltung des Patienten korrigieren

11. WARTUNG

Der seca Längenmessstab ist wartungsfrei.

Sollte dennoch einmal etwas nicht funktionieren, wenden Sie sich an einen autorisierten Servicepartner.

Den Servicepartner in Ihrer Nähe finden Sie unter www.seca.com oder senden Sie eine E-Mail an service@seca.com

12. TECHNISCHE DATEN LÄNGENMESSSTAB

12.1 Allgemeine Technische Daten

Allgemeine Technische Daten	
Abmessungen	
• Tiefe (inkl. Messzungenverbreiterung)	37,5 mm
• Breite (inkl. Messzungenverbreiterung)	120 mm
• Höhe (eingefahren)	1300 mm
• Höhe (ausgefahren)	2300 mm
Eigengewicht	ca. 1 kg
Temperaturbereich	
• Betrieb	+10 °C bis +40 °C (50 °F bis 104 °F)
• Lagerung	-10 °C bis +65 °C (14 °F bis 149 °F)
• Transport	-10 °C bis +65 °C (14 °F bis 149 °F)
Luftdruck	
• Betrieb	700 - 1060 hPa
• Lagerung	700 - 1060 hPa
• Transport	700 - 1060 hPa
Luftfeuchtigkeit	
• Betrieb	30 % - 80 % nicht kondensierend
• Lagerung	0 % - 95 % nicht kondensierend
• Transport	0 % - 95 % nicht kondensierend
Medizinprodukt nach Richtlinie 93/42/EWG	Klasse I mit Messfunktion

12.2 Messtechnische Daten

Messtechnische Daten	
Messbereich 1	6 cm - 130,5 cm 2 3/8 inch - 51 3/8 inch
Messbereich 2	130,5 cm - 230 cm 90 4/8 inch - 51 3/8 inch
Teilung	1 mm 1/8 inch
Genauigkeit	besser ± 5 mm besser ± 2/8 inch

13. GEWÄHRLEISTUNG

Für Mängel, die auf Material- oder Fabrikationsfehler zurückzuführen sind, gilt eine zweijährige Gewährleistungsfrist ab Lieferung. Alle beweglichen Teile, wie z. B. Batterien, Kabel, Netzgeräte, Akkus etc., sind hiervon ausgenommen. Mängel, die unter die Gewährleistung fallen, werden für den Kunden gegen Vorlage der Kaufquittung kostenlos behoben. Weitere Ansprüche können nicht berücksichtigt werden. Kosten für Hin- und Rücktransporte gehen zu Lasten des Kunden, wenn sich das Gerät an einem anderen Ort als dem Sitz des Kunden befindet. Bei Transportschäden können Gewährleistungsansprüche nur geltend gemacht werden, wenn für Transporte die komplette Originalverpackung verwendet und die Waage darin gemäß dem originalverpackten Zustand gesichert und befestigt wurde. Bewahren Sie daher alle Verpackungsteile auf.

Es besteht keine Gewährleistung, wenn das Gerät durch Personen geöffnet wird, die hierzu nicht ausdrücklich von seca autorisiert worden sind.

Kunden im Ausland bitten wir, sich im Gewährleistungsfall direkt an den Verkäufer des jeweiligen Landes zu wenden.

CONTENTS

1. About this document	22	5.2 Fit column	30
2. Device description	23	5.3 Fit measuring rod	30
2.1 Intended use	23	5.4 Fit measuring flap extension ..	31
2.2 Description of function	23	6. Measure height	32
Scale	23	6.1 Measuring people less than	
measuring rod	23	130.5 cm tall	32
2.3 User qualification	24	6.2 Measuring people more than	
Assembly	24	130.5 cm tall	33
Operation	24	7. Weighing	34
3. Safety precautions	24	8. Hygiene treatment	34
3.1 Safety precautions in these		8.1 Cleaning	35
instructions for use	24	8.2 Disinfecting	35
3.2 Basic safety instructions	25	8.3 Sterilizing	35
4. Overview	27	9. Function check	36
4.1 Deviating/additional controls ..	27	10. Troubleshooting	36
4.2 Identification on the device		11. Servicing	36
and on the type plate	28	12. Technical data, measuring rod	37
4.3 Identification on the		12.1 General technical data	37
packaging	28	12.2 Metrological data	37
5. Before you really get started...	29	13. Warranty	38
5.1 Deviating/additional scope of			
supply	29		

1. ABOUT THIS DOCUMENT

This document contains **supplementary** information about the **assembly** and **operation** of the **seca 704s/703s** models. This information relates in particular to the measuring rod included in the scope of supply.

In order to use the **seca 704s/703s** models safely and to be able to make full use of their functions, you should also note the standard instructions for use for the **seca 704/703** models which are enclosed.

Keep both documents safe and ensure that both documents are available at all times.

2. DEVICE DESCRIPTION

2.1 Intended use

The **seca 704s/703s** electronic personal scales are mainly used at hospitals, practices and inpatient care facilities in accordance with national regulations.

In conjunction with the measuring rod included in the scope of supply, the **seca 704s/703s** personal scales serve as measuring stations. The measuring station is for conventional determination of weight and height, establishment of general state of nutrition and assists the physician supervising treatment in making a diagnosis or deciding on a course of treatment.

To make an accurate diagnosis, however, other specific examinations have to be ordered by the physician and their results taken into account, in addition to the determination of weight and height.

The medical measuring rod included in the scope of supply is **not** compatible with other variants of **seca 704/703** models or other seca scales.

2.2 Description of function

Scale The scale functions of the **seca 704s** model are identical to those of the **seca 704** model. You can find information about this in the instructions for use supplied for the **seca 704** model.

The scale functions of the **seca 703s** model are identical to those of the **seca 703** model. You can find information about this in the instructions for use supplied for the **seca 703** model.

Measuring rod The measuring rod for the **seca 704s/703s** models is attached to the scale in such a way that the patient's height can be measured while he or she is standing on the weighing platform.

The measuring rod consists of two telescopic elements:

- lower telescopic element:
measuring range 6 cm -130.5 cm
- upper telescopic element:
measuring range 130.5 cm -230 cm

The scales are on opposite sides of the telescopic elements.

The head slide is latched in the upper telescopic element and can be released for measurements on the lower telescopic element. The measuring flap of the head slide can be folded down.

2.3 User qualification

Assembly Devices that are shipped partially assembled may only be mounted by sufficiently qualified persons such as specialist dealers, hospital technicians or seca service technicians.

Operation The device may only be operated by healthcare professionals.

3. SAFETY PRECAUTIONS

3.1 Safety precautions in these instructions for use



CAUTION!

Used to identify a hazardous situation. If you fail to take note of this information, minor to moderate injuries may result.

WARNING!

Indicates that the device may have been operated incorrectly. If you fail to take note of this information, the device may be damaged or the measured results may be incorrect.

NOTE

Contains additional information on how to use this device.

3.2 Basic safety instructions

- ▶ Follow the instructions for use for the **seca 704/703**.
- ▶ Please observe the information in this user manual.
- ▶ Keep this user manual in a safe place. This user manual is part of the product and must be readily available.



CAUTION!

Patient hazard, damage to device

- ▶ Use the supplied assembly material only.
- ▶ Fold down the measuring slide after each measurement.
- ▶ Have the device serviced regularly as described in the respective section of this document.
- ▶ Technical changes to the device are not permitted. The unit contains no user-serviceable parts. Make sure that maintenance and repair are only carried out by an authorised seca service partner. You can find your local service partner at www.seca.com or send an email to service@seca.com.
- ▶ Make sure you only use genuine seca accessories and spare parts. Otherwise the warranty provided by seca will become null and void.



CAUTION!

Patient hazard

In order to avoid misinterpretations, test results for medical use must be displayed and used in SI units (weight: kilogrammes, length: metres) only. Some devices offer the ability to display test results in other units. This is only an additional function.

- ▶ Use the results exclusively in SI units.
- ▶ The use of measurement results in non-SI units is the sole responsibility of the user.



CAUTION!

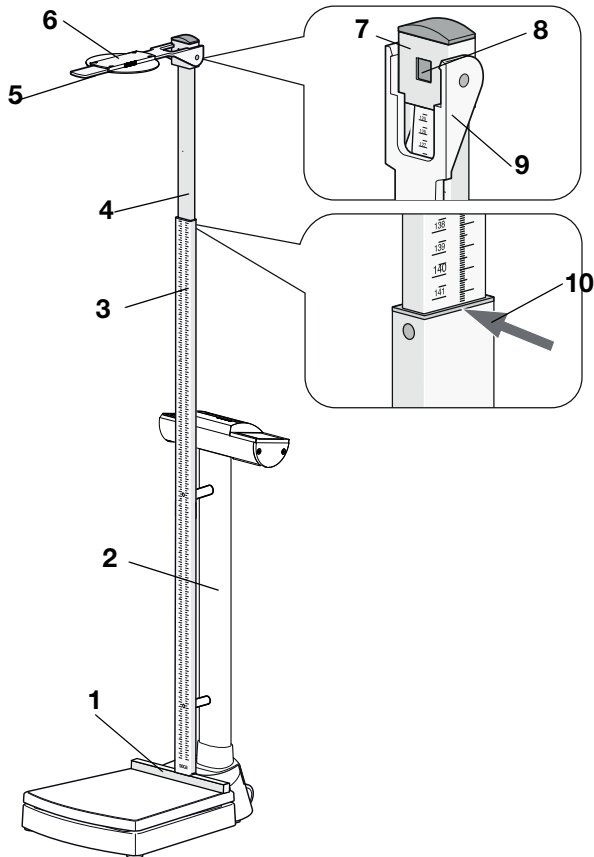
Incorrect measurement due to force shunt

Operation of the stadiometer affects the weight display of the scale. Weight values which are displayed during a height measurement do not correspond to the patient's actual weight.

- ▶ Ensure that you do not touch the scale whilst weight is being measured.
- ▶ Ensure that the patient does not touch either the stadiometer or the column of the scale whilst weight is being measured.
- ▶ Only read off weight values before or after measuring height.

4. OVERVIEW



4.1 Deviating/additional controls










No.	Control	Function
1	Heel stop	<ul style="list-style-type: none"> • Permanently fixed to the weighing platform • Allows patient to be perfectly positioned
2	Column	<ul style="list-style-type: none"> • Prepared for attachment of the measuring rod • Can only be attached in the alignment shown
3	Lower telescopic element	Scale points to the weighing platform Measuring range 1: 6 cm - 130.5 cm
4	Upper telescopic element	Scale points towards display head of scale Measuring range 2: 130.5 cm to 230 cm
5	Measuring flap	<ul style="list-style-type: none"> • Head stop for measuring height • Can be folded down

No.	Control	Function
6	Measuring flap extension	Allows patient to be perfectly positioned
7	Head slide	<ul style="list-style-type: none"> • Latched in upper telescopic element • Is released for measurements on the lower telescopic element
8	Latch	<ul style="list-style-type: none"> • Latches the head slide for measurements in measuring range 2 • Can be released to push the head slide onto the lower telescopic element (measuring range 1)
9	Read-off edge 1	For measured results in measuring range 1
10	Read-off edge 2	For measured results in measuring range 2

4.2 Identification on the device and on the type plate

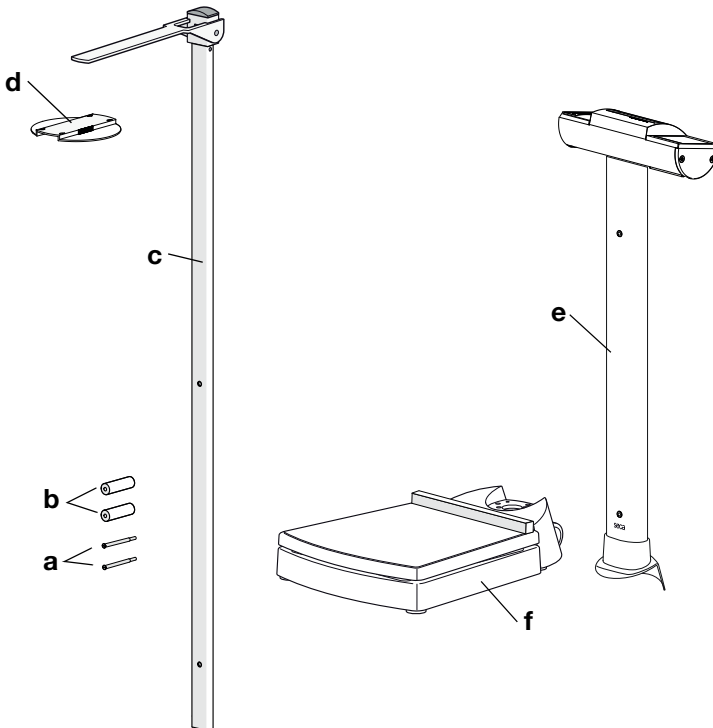
Text/symbol	Meaning
Model	Model number
xx/xx	Lot number, engraved on rear of device
	Follow instructions for use
	Device complies with EC directives <ul style="list-style-type: none"> • 0123: appointed office for medical devices: TÜV Süd Product Service

4.3 Identification on the packaging

	Protect from moisture
	Arrows indicate top of product. Transport and store in an upright position.
	Fragile Do not throw or drop.
	Permitted min. and max. temperature for transport and storage
	Permitted min. and max. moisture for transport and storage
	Open packaging here
	Packaging material can be disposed of through recycling programs

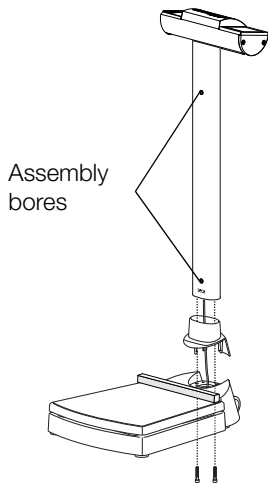
5. BEFORE YOU REALLY GET STARTED...

5.1 Deviating/additional scope of supply



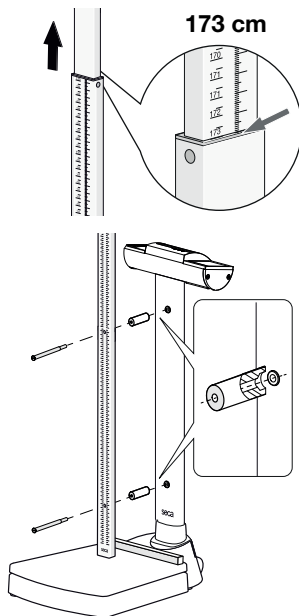
No.	Component	Pcs.
a	Set screw 80 mm with thread M5 x 21 mm	2
b	Spacer sleeve	2
c	seca 704s/703s measuring rod	1
d	Measuring flap extension	1
e	seca 704s/703s column, prepared for attaching the measuring rod	1
f	seca 704s/703s weighing platform with permanently-fixed heel step	1
	Supplementary instructions for use for seca 704s/703s , no illustration	1
	Instructions for use for seca 704/703 , no illustration	1

5.2 Fit column



1. Place the column on the weighing platform as shown in the adjacent illustration:
 - the display head points away from the platform
 - assembly bores for the measuring rod point towards the weighing platform
2. Perform all the remaining assembly steps for the column as described in the instructions for use for the **seca 704/703**:
 - ▶ Screw column tight
 - ▶ Connect display cable
 - ▶ Connect the power supply cable to the electronics box
3. Set up the scale as described in the instructions for use for the **seca 704/703**.
4. Provide the power supply for the scale as described in the instructions for use for the **seca 704/703**.

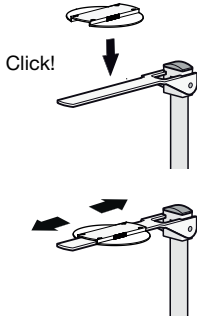
5.3 Fit measuring rod



1. Pull out the upper telescopic element as far as the 173 cm mark.
The assembly bores in the lower telescopic element are exposed.
2. Align the measuring rod as shown in the adjacent illustration.
3. Put a set screw in the upper bore of the measuring rod.
4. Align a spacer sleeve as shown in the adjacent illustration.
5. Put the spacer sleeve on the set screw.
6. Screw the measuring rod hand-tight to the column using the upper set screw.
7. Repeat steps 3. to 6. for the lower set screw.
8. Tighten up both set screws firmly.

5.4 Fit measuring flap extension

You have the option of increasing the contact area of the measuring flap by using the measuring flap extension. This enables you to position the patient even better and obtain a more accurate measuring result.



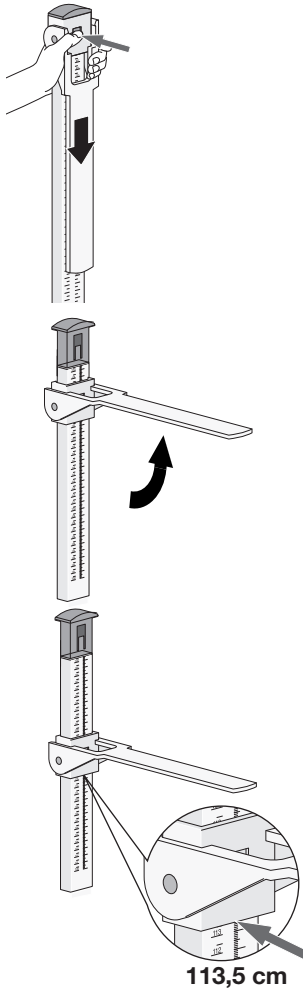
- ▶ Push the measuring flap extension onto the measuring flap until you hear it engage.
- ▶ If required, move the measuring flap extension along the measuring flap in a longitudinal direction.

6. MEASURE HEIGHT

CAUTION! Bodily injury

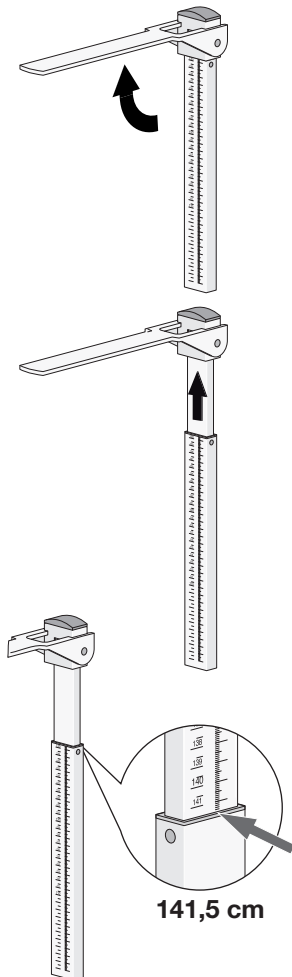
- ▶ Perform a function check as described in the section entitled "Function check" on page 36 before using the device each time.

6.1 Measuring people less than 130.5 cm tall



1. Release the head slide by pressing on the latch.
2. Fold up the measuring flap until it engages in a horizontal position.
3. Ask the patient to position him or herself under the measuring flap:
 - back to the measuring rod
 - standing up straight
 - heels on the heel stop
 - head straight: Frankfurt Line parallel to the measuring flap
4. Push the head slide on the lower telescopic element down until the measuring flap is in contact with the patient's head.
5. Read the measured result off the read-off edge (read-off edge 1) of the head slide (in this case: 113.5 cm).
6. Ask the patient to step away from the measuring rod.
7. Fold down the measuring flap.
8. Push up the head slide until it engages in the latch.

6.2 Measuring people more than 130.5 cm tall



1. Fold up the measuring flap until it engages in a horizontal position.
2. Pull out the upper telescopic element until the patient can get under the measuring flap comfortably.
3. Ask the patient to position him or herself under the measuring flap:
 - back to the measuring rod
 - standing up straight
 - heels on the heel stop
 - head straight: Frankfurt Line parallel to the measuring flap
4. Push the upper telescopic element down until the measuring flap is in contact with the patient's head.
5. Read the measured result off the read-off edge (read-off edge 2) of the lower telescopic element (in this case: 141.5 cm).
6. Ask the patient to step away from the measuring rod.
7. Push the upper telescopic element into the lowest position.
8. Fold down the measuring flap.

7. WEIGHING



CAUTION!

Incorrect measurement due to force shunt

Operation of the stadiometer affects the weight display of the scale. Weight values which are displayed during a height measurement do not correspond to the patient's actual weight.

- ▶ Ensure that you do not touch the scale whilst weight is being measured.
- ▶ Ensure that the patient does not touch either the stadiometer or the column of the scale whilst weight is being measured.
- ▶ Only read off weight values before or after measuring height.

The scale functions of the **seca 704s** model are identical to those of the **seca 704** model. You can find information about this in the instructions for use supplied for the **seca 704** model.

The scale functions of the **seca 703s** model are identical to those of the **seca 703** model. You can find information about this in the instructions for use supplied for the **seca 703** model.

8. HYGIENE TREATMENT



WARNING!

Electric shock

- ▶ Set up the device so that the power supply socket is easy to reach and the device can be disconnected from the power supply quickly.
- ▶ Ensure that your local power supply matches the information on the power supply unit.
- ▶ Do not touch the power supply unit with wet hands.
- ▶ Do not use extension cables or power strips.
- ▶ Make sure that cables are not pinched or damaged by sharp edges.
- ▶ Make sure that cables do not come into contact with hot objects.
- ▶ Do not operate the device at an altitude of more than 3000 m above sea level.

NOTICE!**Damage to device**

Inappropriate detergents may damage the sensitive surfaces of the device.

- ▶ Use only disinfectants free of chlorine and alcohol which are explicitly suitable for acrylic sheet and other sensitive surfaces (active ingredient: quaternary ammonium compounds, for example).
- ▶ Do not use caustic or abrasive detergents.
- ▶ Do not use spirits or benzene.

8.1 Cleaning

- ▶ Use a soft cloth dampened with mild soapsuds to clean the surfaces of the device.

8.2 Disinfecting

1. Check that your disinfectant is suitable for sensitive surfaces and acrylic sheet.
2. Follow the instructions for use for the disinfectant.
3. Disinfect the device:
 - ▶ moisten a soft cloth with disinfectant and wipe down the device with it.
 - ▶ comply with the intervals: see table.

Interval	Component
Before Each measurement	<ul style="list-style-type: none"> • Weighing platform • Head slide with measuring flap
After Each measurement	<ul style="list-style-type: none"> • Weighing platform • Head slide with measuring flap
As required	<ul style="list-style-type: none"> • Column and display head of scale • Telescopic elements of the stadiometer • Measuring flap extension (if present)

8.3 Sterilizing

This device may not be sterilised.

9. FUNCTION CHECK

- ▶ Perform a function check before each use.

A complete function check includes:

- a visual inspection for mechanical damage
- a visual and function check of all moving parts
- a function check of the controls



CAUTION!

Bodily injury

If you find faults or deviations in the function check, you may not use the device.

- ▶ Have the device repaired by seca service or an authorized service partner.
- ▶ Observe the section entitled "Servicing".

10. TROUBLESHOOTING

Problem	Cause/solution
... the measurement is not a plausible height?	Measured result read off incorrectly <ul style="list-style-type: none">- Use the correct read-off edge for the current measuring range- Read off decimal places for the current measuring range in the correct direction Patient in wrong position/posture <ul style="list-style-type: none">- Correct patient's position/posture

11. SERVICING

The seca measuring rod does not require any servicing.

However, if anything ever fails to work, contact an authorized service partner.

You can find a service partner in your area at www.seca.com or by sending an e-mail to service@seca.com

12. TECHNICAL DATA, MEASURING ROD

12.1 General technical data

General technical data	
Dimensions <ul style="list-style-type: none"> • Depth (incl. measuring flap extension) • Width (incl. measuring flap extension) • Height (retracted) • Height (extended) 	37.5 mm 120 mm 1300 mm 2300 mm
Net weight	approx. 1 kg
Temperature range <ul style="list-style-type: none"> • Operation • Storage • Transport 	+10 °C to +40 °C (50 °F to 104 °F) -10 °C to +65 °C (14 °F to 149 °F) -10 °C to +65 °C (14 °F to 149 °F)
Air pressure <ul style="list-style-type: none"> • Operation • Storage • Transport 	700 - 1060 hPa 700 - 1060 hPa 700 - 1060 hPa
Humidity <ul style="list-style-type: none"> • Operation • Storage • Transport 	30 % - 80 %, no condensation 0 % - 95 %, no condensation 0 % - 95 %, no condensation
Medical device in accordance with Directive 93/42/EEC	Class I with measuring function

12.2 Metrological data

Metrological data	
Measuring range 1	6 cm - 130.5 cm 2 3/8 inch - 51 3/8 inch
Measuring range 2	130.5 cm - 230 cm 90 4/8 inch - 51 3/8 inch
Graduations	1 mm 1/8 inch
Accuracy	Better than ± 5 mm Better than $\pm 2/8$ inch

13. WARRANTY

We offer a two-year warranty from the date of delivery for defects attributable to faulty material or poor workmanship. This excludes all moveable parts such as (rechargeable) batteries, cables, power supply units, etc. Defects which are covered by the warranty shall be rectified free of charge for customers on production of the sales receipt. No further claims can be accepted. The costs of shipment in both directions shall be borne by the customer where the device is not located at the customer's premises. In the event of any damage during shipment warranty claims can only be asserted where the complete original packaging was used for shipment and the scales were secured inside in the same manner as in the original packaging. You should therefore keep all packaging.

The warranty shall become null and void where the device is opened by persons not expressly authorised to do so by seca.

We ask customers based abroad to contact their local sales agent directly in the case of warranty claims.

TABLE DES MATIÈRES

1. À propos de ce document	40	5.3 Montage de la toise de mesure	49
2. Description de l'appareil	41	5.4 Montage du disque élargisseur	50
2.1 Domaine d'utilisation	41	6. Mesure de la taille	51
2.2 Description du fonctionnement	41	6.1 Mesure de personnes de moins de 130,5 cm	51
Balance	41	6.2 Mesure de personnes de plus de 130,5 cm	52
Toise de mesure	41	7. Pesée	53
2.3 Qualification de l'utilisateur	42	8. Traitement hygiénique	54
Montage	42	8.1 Nettoyage	54
Utilisation	42	8.2 Désinfection	55
3. Consignes de sécurité	42	8.3 Stérilisation	55
3.1 Consignes de sécurité du présent manuel de l'utilisateur	42	9. Contrôle fonctionnel	56
3.2 Consignes de sécurité fondamentales	43	10. Que faire si... ?	56
4. Aperçu	45	11. Maintenance	56
4.1 Éléments de commande différents/additionnels	45	12. Caractéristiques techniques	
4.2 Marquages sur l'appareil et sur la plaque signalétique	46	Toise de mesure	57
4.3 Marquages sur l'emballage	47	12.1 Caractéristiques techniques générales	57
5. Avant de commencer...	48	12.2 Caractéristiques métrologiques	57
5.1 Pièces fournies différentes/additionnelles	48	13. Garantie	58
5.2 Montage de la colonne	49		

1. À PROPOS DE CE DOCUMENT

Le présent document contient des informations **complémentaires** sur le **montage** et l'**utilisation** des modèles **seca 704s/703s**. Ces informations concernent particulièrement la toise de mesure fournie.

Pour vous assurez que le fonctionnement des modèles **seca 704s/703s** est sûr et que l'ensemble de leurs fonctionnalités sont exploitées, veillez à respecter en outre le manuel de l'utilisateur standard fourni avec les modèles **seca 704/703**.

Conservez soigneusement les deux documents et conservez-les toujours à portée de main.

2. DESCRIPTION DE L'APPAREIL

2.1 Domaine d'utilisation

Les pèse-personnes électroniques **seca 704s/703s** sont utilisés principalement dans les hôpitaux, les cabinets médicaux et les centres de soins hospitaliers, conformément aux directives nationales en vigueur.

Associés à la toise de mesure incluse dans la fourniture, les pèse-personnes **seca 704s/703s** deviennent des stations de mesure. La station de mesure permet de déterminer le poids et la taille des patients de manière conventionnelle et d'évaluer leur état nutritionnel global, ce qui aide le médecin traitant à établir un diagnostic et à décider d'une thérapie.

Pour établir un diagnostic exact, le médecin traitant doit néanmoins décider, en complément de la mesure de la taille et du poids, d'exams ciblés supplémentaires, dont les résultats devront être pris en compte.

La toise de mesure médicale incluse dans la fourniture **n'est pas** compatible avec les variantes des modèles **seca 704/703** ni toute autre balance seca.

2.2 Description du fonctionnement

Balance Les fonctionnalités de la balance du modèle **seca 704s** sont identiques à celles du modèle **seca 704**. Plus d'informations à ce sujet dans le manuel de l'utilisateur fourni avec le modèle **seca 704**.

Les fonctionnalités de la balance du modèle **seca 703s** sont identiques à celles du modèle **seca 703**. Plus d'informations à ce sujet dans le manuel de l'utilisateur fourni avec le modèle **seca 703**.

Toise de mesure La toise de mesure des modèles **seca 704s/703s** est fixée sur la balance de manière à mesurer le patient pendant son stationnement sur la plateforme de pesée.

La toise de mesure se compose de deux éléments télescopiques :

- Élément télescopique inférieur :
Plage de mesure - 6 cm - 130,5 cm
- Élément télescopique supérieur :
Plage de mesure 130,5 cm - 230 cm

Les graduations des deux éléments télescopiques sont réparties sur deux faces dos à dos.

Le curseur est fixé sur l'élément supérieur ; il peut être débloqué et coulisser sur l'élément inférieur pour la mesure de patients de petite taille. La languette de mesure du curseur peut être rabattue vers le bas.

2.3 Qualification de l'utilisateur

Montage Les appareils livrés partiellement montés doivent être montés exclusivement par des personnes suffisamment qualifiés, par ex. les revendeurs, les techniciens hospitaliers ou le S.A.V. seca.

Utilisation L'appareil peut être utilisé exclusivement par un personnel qualifié médical.

3. CONSIGNES DE SÉCURITÉ

3.1 Consignes de sécurité du présent manuel de l'utilisateur



PRUDENCE !

Désigne une situation de danger. Le non-respect de cette indication peut entraîner des blessures légères ou moyennes.

ATTENTION !

Désigne une possible erreur de manipulation du produit.

Le non-respect de cette consigne peut entraîner des dommages matériels sur le produit ou générer des résultats de mesure erronés.

REMARQUE :

Contient des informations supplémentaires relatives à l'utilisation de cet appareil.

3.2 Consignes de sécurité fondamentales

- ▶ Respecter les consignes du manuel de l'utilisateur du **seca 704/703**.
- ▶ Respectez les consignes du présent manuel de l'utilisateur.
- ▶ Conservez précieusement le manuel de l'utilisateur. Ce manuel de l'utilisateur fait partie de l'appareil et doit toujours être à portée de main.



PRUDENCE !

Mise en danger du patient, dommages matériels

- ▶ Utilisez exclusivement le matériel de montage fourni.
- ▶ Rabattez la languette vers le bas une fois la mesure de la taille effectuée.
- ▶ Faites effectuer les maintenances régulièrement comme décrit dans le paragraphe correspondant de ce document.
- ▶ Il est interdit de procéder à des modifications techniques sur l'appareil. L'appareil ne contient aucune pièce nécessitant un entretien par l'utilisateur. La maintenance et les réparations doivent être exclusivement confiées à un partenaire S.A.V. autorisé. Pour connaître le partenaire S.A.V. le plus proche, rendez-vous sur le site www.seca.com ou envoyez un e-mail à service@seca.com.
- ▶ Utilisez uniquement des accessoires et pièces de rechange seca d'origine. Sinon, seca n'accorde aucune garantie.



PRUDENCE !

Mise en danger du patient

Afin d'éviter de mauvaises interprétations, les résultats de mesure à des fins médicales doivent être affichés et utilisés exclusivement en unités SI (poids : kilogrammes, taille : mètre). Certains appareils offrent la possibilité d'afficher

les résultats de mesure dans d'autres unités. Cela correspond à une fonction supplémentaire.

- ▶ Utilisez les résultats de mesure exclusivement en unités SI.
- ▶ L'utilisateur est seul responsable de l'utilisation des résultats de mesure en unités autres que SI.



PRUDENCE !

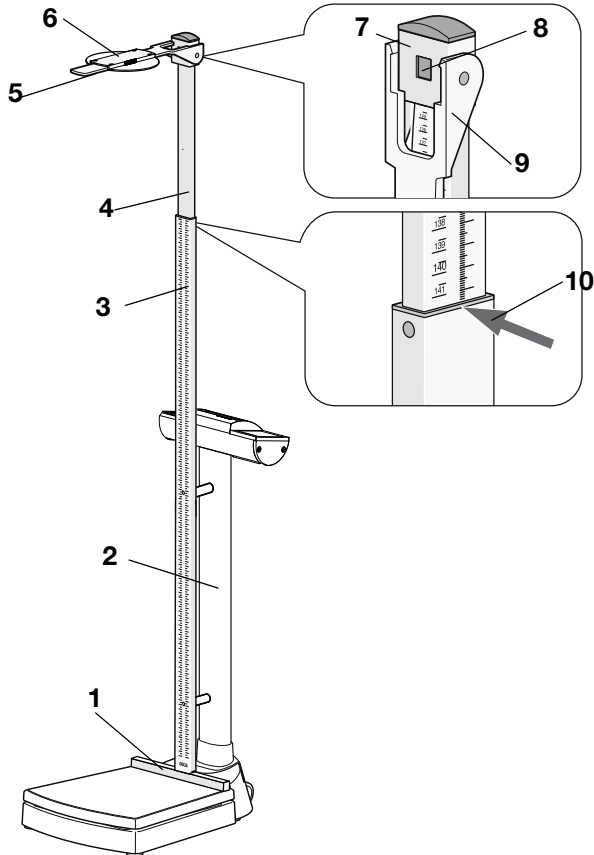
Mesure faussée due à une dérivation de force

L'utilisation de la toise de mesure a une incidence sur les poids affichés par la balance. Le poids affiché au cours de la mesure de la taille ne correspond pas au poids effectif du patient.

- ▶ Veillez à ne pas toucher la balance pendant la mesure du poids.
- ▶ Veillez à ce que le patient ne touche ni la toise ni la colonne de la balance pendant la mesure du poids.
- ▶ Veillez à relever uniquement la valeur de poids indiquée avant ou après la mesure de la taille.

4. APERÇU



4.1 Éléments de commande différents/additionnels










N°	Élément de commande	Fonction
1	Butée de talon	<ul style="list-style-type: none"> • Fixée sur la plateforme de pesée • Permet un positionnement optimal du patient
2	Colonne	<ul style="list-style-type: none"> • Préparée pour le montage de la toise de mesure • Se monte uniquement dans le sens indiqué
3	Élément télescopique inférieur	Graduation du côté de la plateforme de pesée Plage de mesure 1 : - 6 cm - 130,5 cm
4	Élément télescopique supérieur	Graduation du côté de l'unité d'affichage de la balance Plage de mesure 2 : 130,5 cm à 230 cm

N°	Élément de commande	Fonction
5	Langue de mesure	<ul style="list-style-type: none"> • Butée de tête pour la mesure de la taille • Peut être rabattue vers le bas
6	Disque élargisseur	Permet un positionnement optimal du patient
7	Curseur	<ul style="list-style-type: none"> • Fixé sur l'élément télescopique supérieur • Se débloque pour les mesures effectuées sur l'élément inférieur
8	Fenêtre d'arrêt	<ul style="list-style-type: none"> • Permet de fixer le curseur pour les mesures sur la plage de mesure 2 • Le curseur peut en être dégagé et repoussé sur l'élément télescopique inférieur (plage de mesure 1)
9	Ligne de lecture 1	Pour les résultats sur la plage de mesure 1
10	Ligne de lecture 2	Pour les résultats sur la plage de mesure 2

4.2 Marquages sur l'appareil et sur la plaque signalétique

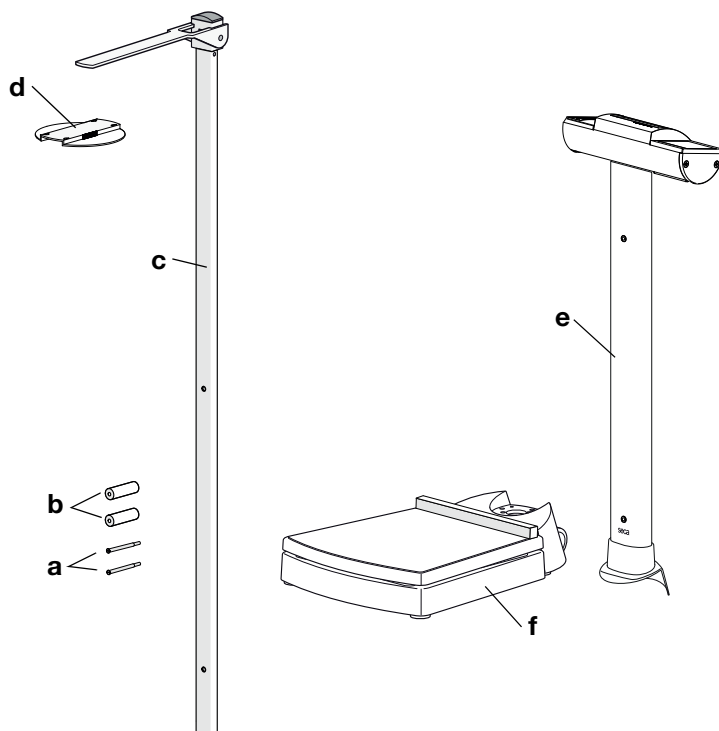
Texte/Symbole	Signification
Modell	Numéro de modèle
xx/xx	Numéro du lot, gravé au dos de l'appareil
	Respecter le manuel de l'utilisateur
	<p>L'appareil est conforme aux directives CE</p> <ul style="list-style-type: none"> • 0123 : organisme désigné pour les dispositifs médicaux : TÜV Süd Product Service

4.3 Marquages sur l'emballage

	<p>Protéger de l'humidité</p>
	<p>Les flèches indiquent le dessus du produit Transporter et stocker en position verticale</p>
	<p>Fragile Ne pas jeter ni laisser tomber</p>
	<p>Température min. et max. admissibles pour le transport et le stockage</p>
	<p>Humidité de l'air min. et max. admissibles pour le transport et le stockage</p>
	<p>Ouvrir l'emballage ici</p>
	<p>Le matériel d'emballage peut être recyclé conformément aux dispositifs en vigueur</p>

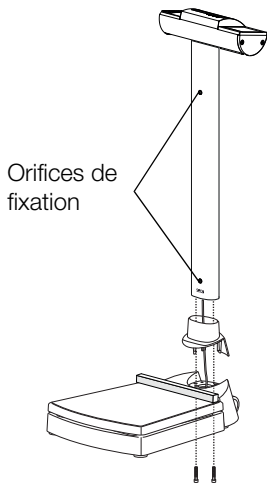
5. AVANT DE COMMENCER...

5.1 Pièces fournies différentes/additionnelles



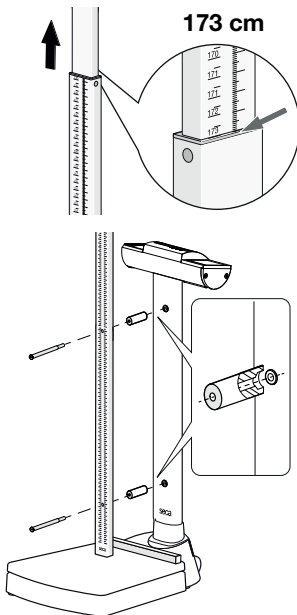
N°	Composant	Qté
a	Vis sans tête 80 mm avec filetage M5 x 21 mm	2
b	Douille d'écartement	2
c	Toise de mesure seca 704s/703s	1
d	Disque élargisseur	1
e	Colonne seca 704s/703s , préparée pour le montage de la toise de mesure	1
f	Plateforme de pesée seca 704s/703s avec une butée de talon fixe	1
	Manuel de l'utilisateur complémentaire seca 704s/703s , n'apparaît pas ici	1
	Manuel de l'utilisateur seca 704/703 , n'apparaît pas ici	1

5.2 Montage de la colonne



1. Placez la colonne sur la plateforme de pesée comme indiqué sur l'illustration ci-contre :
 - L'unité d'affichage est opposée à la plateforme de pesée
 - Les orifices de montage de la toise de mesure sont du côté de la plateforme de pesée
2. Procédez à toutes les étapes successives de montage de la colonne, comme décrit dans le manuel de l'utilisateur du **seca 704/703** :
 - ▶ Vissage de la colonne
 - ▶ Raccordement du câble de l'afficheur
 - ▶ Raccordement du câble d'alimentation au boîtier électronique
3. Installez la balance comme décrit dans les manuels de l'utilisateur des modèles **seca 704/703**.
4. Établissez l'alimentation électronique de la balance comme décrit dans les manuels de l'utilisateur des modèles **seca 704/703**.

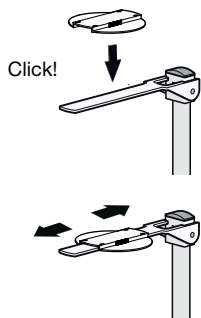
5.3 Montage de la toise de mesure



1. Tirez l'élément télescopique supérieur vers le haut jusqu'au repère 173 cm.
Les orifices de montage de l'élément télescopique inférieur sont dégagés.
2. Alignez la toise de mesure comme indiqué sur l'illustration ci-contre.
3. Vissez une vis sans tête dans l'orifice supérieur de la toise de mesure.
4. Alignez la douille d'écartement comme indiqué sur l'illustration ci-contre.
5. Enfilez la douille d'écartement sur la vis sans tête.
6. Vissez la toise de mesure sur la colonne à l'aide de la vis sans tête supérieure et serrez à la main.
7. Renouvelez les étapes 3. à 6. pour la vis sans tête inférieure.
8. Serrez les deux vis sans tête fermement.

5.4 Montage du disque élargisseur

Vous pouvez élargir la surface d'appui de la languette de mesure à l'aide du disque élargisseur. Ainsi, le positionnement du patient est encore amélioré et le résultat de mesure plus précis.



- ▶ Appuyez le disque contre la languette de mesure jusqu'à ce qu'il s'enclenche.
- ▶ Au besoin, faites glisser le disque élargisseur le long de la languette.

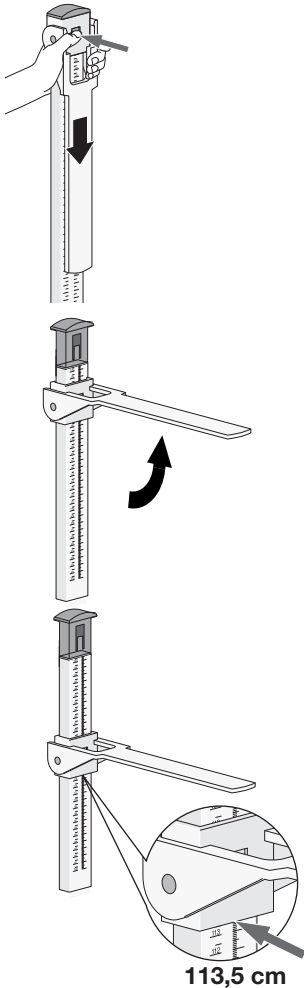
6. MESURE DE LA TAILLE

PRUDENCE !

Risque de blessure

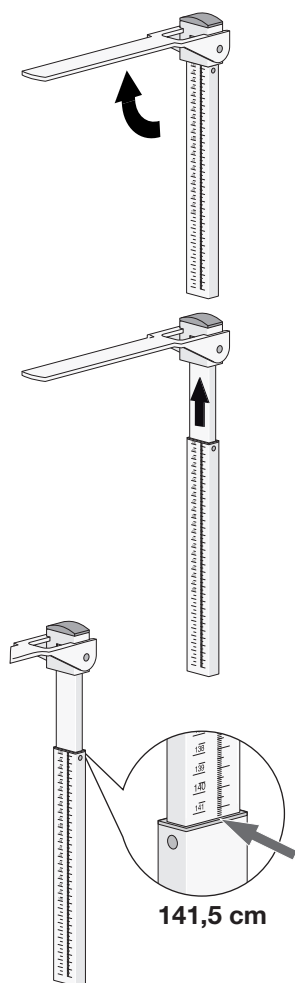
- ▶ Réalisez avant chaque utilisation de l'appareil un contrôle fonctionnel comme décrit à la section «Contrôle fonctionnel» à la page 56.

6.1 Mesure de personnes de moins de 130,5 cm



1. Débloquez le curseur en appuyant au niveau de la fenêtre d'arrêt.
2. Relevez la languette de mesure jusqu'à entendre son enclenchement en position horizontale.
3. Demandez au patient de se placer sous la languette de mesure :
 - Dos contre la toise de mesure
 - En se tenant bien droit
 - Talons contre la butée de talon
 - Tête haute : « ligne de Francfort » parallèle à la languette
4. Pousser le curseur vers le bas sur l'élément télescopique inférieur jusqu'à ce que la languette de mesure repose sur la tête du patient.
5. Notez le résultat de mesure indiqué sur la ligne de lecture (ligne de lecture 1) du curseur (ici : 113,5 cm).
6. Demandez au patient de s'éloigner de la toise de mesure.
7. Rabattez la languette vers le bas.
8. Tirez le curseur vers le haut jusqu'à ce qu'il vienne se bloquer dans la fenêtre d'arrêt.

6.2 Mesure de personnes de plus de 130,5 cm



1. Relevez la languette de mesure jusqu'à entendre son enclenchement en position horizontale.
2. Tirez l'élément télescopique supérieur vers le haut jusqu'à ce que le patient puisse se tenir confortablement sous la languette de mesure.
3. Demandez au patient de se placer sous la languette de mesure :
 - Dos contre la toise de mesure
 - En se tenant bien droit
 - Talons contre la butée de talon
 - Tête haute : « ligne de Francfort » parallèle à la languette
4. Poussez l'élément télescopique supérieur vers le bas jusqu'à ce que la languette de mesure repose sur la tête du patient.
5. Notez le résultat de mesure indiqué sur la ligne de lecture (ligne de lecture 2) de l'élément télescopique inférieur (ici : 141,5 cm).
6. Demandez au patient de s'éloigner de la toise de mesure.
7. Poussez l'élément télescopique supérieur sur la position la plus basse.
8. Rabattez la languette vers le bas.

7. PESÉE



PRUDENCE !

Mesure faussée due à une dérivation de force

L'utilisation de la toise de mesure a une incidence sur les poids affichés par la balance. Le poids affiché au cours de la mesure de la taille ne correspond pas au poids effectif du patient.

- ▶ Veillez à ne pas toucher la balance pendant la mesure du poids.
- ▶ Veillez à ce que le patient ne touche ni la toise ni la colonne de la balance pendant la mesure du poids.
- ▶ Veillez à relever uniquement la valeur de poids indiquée avant ou après la mesure de la taille.

Les fonctionnalités de la balance du modèle **seca 704s** sont identiques à celles du modèle **seca 704**. Plus d'informations à ce sujet dans le manuel de l'utilisateur fourni avec le modèle **seca 704**.

Les fonctionnalités de la balance du modèle **seca 703s** sont identiques à celles du modèle **seca 703**. Plus d'informations à ce sujet dans le manuel de l'utilisateur fourni avec le modèle **seca 703**.

8. TRAITEMENT HYGIÉNIQUE



AVERTISSEMENT !

Décharge électrique

- ▶ Posez les appareils, pouvant fonctionner avec un bloc d'alimentation, de sorte que la fiche d'alimentation soit d'accès facile et que la coupure du secteur puisse être réalisée rapidement.
- ▶ Assurez-vous que votre alimentation secteur locale correspond aux indications sur le bloc d'alimentation.
- ▶ Ne saisissez jamais le bloc d'alimentation avec les mains humides.
- ▶ N'utilisez pas de rallonges ou multiprises.
- ▶ Veillez à ce que les câbles ne soient pas écrasés ou endommagés par des objets à arêtes vives.
- ▶ Veillez à ce que les câbles n'entrent pas en contact avec des objets chauds.
- ▶ N'utilisez pas l'appareil à une altitude supérieure à 3000 m au-dessus du niveau de la mer.

ATTENTION !

Dommages matériels

Les nettoyeurs et désinfectants inappropriés risquent d'endommager les surfaces délicates de l'appareil.

- ▶ Utilisez uniquement des désinfectants sans chlore et sans alcool convenant explicitement au verre acrylique et autres surfaces sensibles (principe actif : par ex. des composés d'ammonium quaternaire).
- ▶ N'utilisez pas de nettoyeurs abrasifs ni extra forts.
- ▶ N'utilisez pas d'alcool ni d'essence.

8.1 Nettoyage

- ▶ Nettoyez les surfaces de l'appareil à l'aide d'un chiffon doux imbibé de lessive de savon douce le cas échéant.

8.2 Désinfection

1. Assurez-vous que votre désinfectant convient aux surfaces sensibles et au verre acrylique.
2. Respecter les consignes du mode d'emploi du désinfectant.
3. Désinfectez l'appareil :
 - ▶ Humecter un chiffon doux de désinfectant et essuyer l'appareil.
 - ▶ Respecter les délais, voir tableau.

Délai	Composant
Avant chaque mesure	<ul style="list-style-type: none"> • Plateforme de pesée • Curseur et languette de mesure
Après chaque mesure	<ul style="list-style-type: none"> • Plateforme de pesée • Curseur et languette de mesure
Si nécessaire	<ul style="list-style-type: none"> • Colonne et unité d'affichage de la balance • Éléments télescopiques de la toise de mesure • Rallonge de la languette de mesure (si applicable)

8.3 Stérilisation

La stérilisation de l'appareil est interdite.

9. CONTRÔLE FONCTIONNEL

- ▶ Effectuez un contrôle fonctionnel de l'appareil avant chaque utilisation.

Un contrôle fonctionnel complet comporte :

- Contrôle visuel pour détecter d'éventuels signes de détérioration mécanique
- Contrôle visuel et fonctionnel de toutes les pièces mobiles
- Contrôle fonctionnel des éléments de commande



PRUDENCE !

Risque de blessure

Si vous constatez des défauts ou des écarts de qualité lors du contrôle fonctionnel, il est interdit d'utiliser l'appareil.

- ▶ Envoyez l'appareil à réparer au S.A.V. seca ou à un partenaire S.A.V. agréé.
- ▶ Respectez les indications de la section « Maintenance ».

10. QUE FAIRE SI... ?

Problème	Cause/Solution
....la mesure ne donne pas un résultat plausible ?	Erreur de lecture du résultat de mesure - Utiliser la ligne de lecture correspondant à la plage de mesure actuelle - Veiller à lire correctement les décimales pour la plage de mesure actuelle Position/posture du patient incorrecte - Corriger la position/posture du patient

11. MAINTENANCE

La toise de mesure seca ne nécessite aucune opération de maintenance.

Si son fonctionnement est néanmoins défaillant, prenez contact avec un partenaire S.A.V. agréé.

Pour connaître votre partenaire S.A.V. le plus proche, consultez le site www.seca.com ou envoyez un e-mail à service@seca.com.

12. CARACTÉRISTIQUES TECHNIQUES TOISE DE MESURE

12.1 Caractéristiques techniques générales

Caractéristiques techniques générales	
Dimensions <ul style="list-style-type: none"> • Profondeur (avec le disque élargisseur) • Largeur (avec le disque élargisseur) • Hauteur (toise rentrée) • Hauteur (toise sortie) 	<p>37,5 mm</p> <p>120 mm</p> <p>1300 mm</p> <p>2300 mm</p>
Poids à vide	env. 1 kg
Plage de températures <ul style="list-style-type: none"> • Fonctionnement • Stockage • Transport 	<p>+10°C à +40°C (50°F à 104°F)</p> <p>-10°C à +65°C (14°F à 149°F)</p> <p>-10°C à +65°C (14°F à 149°F)</p>
Pression atmosphérique <ul style="list-style-type: none"> • Fonctionnement • Stockage • Transport 	<p>700 - 1060 hPa</p> <p>700 - 1060 hPa</p> <p>700 - 1060 hPa</p>
Humidité de l'air <ul style="list-style-type: none"> • Fonctionnement • Stockage • Transport 	<p>30 % - 80 % sans condensation</p> <p>0 % - 95 % sans condensation</p> <p>0 % - 95 % sans condensation</p>
Dispositif médical conformément à la Directive 93/42/CE	Classe I avec fonction de mesurage

12.2 Caractéristiques métrologiques

Caractéristiques métrologiques	
Plage de mesure 1	- 6 cm - 130,5 cm 2 3/8 pouces - 51 3/8 pouces
Plage de mesure 2	130,5 cm - 230 cm 90 4/8 pouces - 51 3/8 pouces
Graduation	1 mm 1/8 pouce
Précision	supérieure à ± 5mm supérieure à ± 2/8 pouce

13. GARANTIE

Une garantie de deux ans à compter de la date de livraison est accordée pour les défauts de matière ou de fabrication. Cette garantie ne s'applique pas aux pièces amovibles, comme par ex. les piles, les câbles, les blocs d'alimentation, les accus, etc. Les défauts couverts par la garantie sont réparés gratuitement sur présentation de la facture d'achat par le client. Aucune autre demande de réparation ne peut être prise en compte. Les frais de transport sont à la charge du client si l'appareil n'est pas installé à la même adresse que celle du client. En cas de dommages dus au transport, le cas de garantie peut être invoqué uniquement si l'emballage d'origine complet a été utilisé pour les transports et si la balance a été immobilisée et fixée conformément à l'emballage initial. Tous les éléments de l'emballage doivent par conséquent être conservés.

Aucun cas de garantie ne peut être invoqué si l'appareil est ouvert par des personnes qui ne sont pas explicitement autorisées par seca.

Nous prions nos clients à l'étranger de bien vouloir contacter directement le revendeur de leur pays respectif pour les cas de garantie.

INDICE

1. Informazioni su questo documento	60
2. Descrizione dell'apparecchio ..	61
2.1 Destinazione d'uso	61
2.2 Descrizione del funzionamento	61
Bilancia	61
Altimetro	61
2.3 Qualifica dell'utilizzatore	62
Montaggio	62
Utilizzo	62
3. Indicazioni per la sicurezza	62
3.1 Indicazioni per la sicurezza utilizzate nelle presenti istruzioni per l'uso	62
3.2 Indicazioni basilari per la sicurezza	63
4. Panoramica	65
4.1 Elementi di comando diversi/aggiuntivi	65
4.2 Indicazioni sull'apparecchio e sulla targhetta del modello ...	66
4.3 Indicazioni sull'imballaggio ...	67
5. Prima di cominciare veramente...	68
5.1 Dotazione diversa/aggiuntiva .	68
5.2 Montaggio della colonna	69
5.3 Montaggio dell'altimetro	69
5.4 Montaggio dell'allargamento della linguetta di misurazione .	70
6. Misurazione della statura	71
6.1 Misurazione di persone di statura inferiore a 130,5 cm .	71
6.2 Misurazione di persone di statura superiore a 130,5 cm .	72
7. Pesatura	73
8. Trattamento igienico	74
8.1 Pulizia	74
8.2 Disinfezione	75
8.3 Sterilizzazione	75
9. Controllo del funzionamento ...	76
10. Cosa fare, se...	76
11. Manutenzione	76
12. Dati tecnici altimetro	77
12.1 Dati tecnici generali	77
12.2 Dati di misura tecnici	77
13. Garanzia	78

1. INFORMAZIONI SU QUESTO DOCUMENTO

Questo documento contiene informazioni **complementari** sul **montaggio** e sull'**utilizzo** dei modelli **seca 704s/703s**. Queste informazioni riguardano in particolar modo l'altimetro fornito in dotazione.

Per utilizzare i modelli **seca 704s/703s** in modo sicuro e poter sfruttare appieno le loro funzioni, rispettare le istruzioni per l'uso standard fornite in dotazione dei modelli **seca 704/703**.

Conservare con cura entrambi i documenti e assicurarsi che entrambi i documenti siano sempre disponibili.

2. DESCRIZIONE DELL'APPARECCHIO

2.1 Destinazione d'uso

I pesapersona elettronici **seca 704s/703s** vengono impiegati principalmente negli ospedali, in ambulatori medici e in istituzioni di cura con ricovero in conformità alle norme nazionali.

Assieme all'altimetro fornito in dotazione i pesapersona **seca 704s/703s** funzionano da stazioni di misura. Le stazioni di misura servono alla determinazione tradizionale del peso e dell'altezza, nonché dello stato nutrizionale generale e aiutano il medico curante a formulare una diagnosi o a prendere una decisione sulla terapia.

Per formulare una diagnosi corretta, oltre alla rilevazione del peso e dell'altezza, il medico deve prescrivere ulteriori accertamenti mirati e tenere in considerazione i loro risultati.

L'altimetro medicale fornito in dotazione **non** è compatibile con altre varianti dei modelli **seca 704/703** o altre bilance seca compatibili.

2.2 Descrizione del funzionamento

Bilancia Le funzioni di pesatura dei modelli **seca 704s** sono identiche a quelle dei modelli **seca 704**. Informazioni a riguardo sono contenute nelle istruzioni per l'uso del modello **seca 704** fornite in dotazione.

Le funzioni di pesatura dei modelli **seca 703s** sono identiche a quelle dei modelli **seca 703**. Informazioni a riguardo sono contenute nelle istruzioni per l'uso del modello **seca 703** fornite in dotazione.

Altimetro L'altimetro dei modelli **seca 704s/703s** viene fissato alla bilancia in modo da poter misurare l'altezza del paziente mentre quest'ultimo è in piedi sulla piattaforma di pesatura.

L'altimetro si compone di due elementi telescopici:

- Elemento telescopico inferiore:
Campo di misura 6 cm - 130,5 cm
- Elemento telescopico superiore:
Campo di misura 130,5 cm - 230 cm

Le scale si trovano sui lati opposti degli elementi telescopici.

Il cursore testa è bloccato sull'elemento telescopico superiore e può essere sganciato per misurazioni sull'elemento telescopico inferiore. La linguetta di misurazione del cursore testa può essere richiusa verso il basso.

2.3 Qualifica dell'utilizzatore

Montaggio Gli apparecchi forniti parzialmente montati devono essere montati esclusivamente da persone con adeguata qualifica, ad es. rivenditori specializzati, tecnici ospedalieri o dal servizio di assistenza seca.

Utilizzo L'apparecchio deve essere utilizzato esclusivamente da personale medico.

3. INDICAZIONI PER LA SICUREZZA

3.1 Indicazioni per la sicurezza utilizzate nelle presenti istruzioni per l'uso



CAUTELA

Indica una situazione di pericolo. La mancata osservanza di questa indicazione può causare lesioni da entità leggera a media.

ATTENZIONE!

Indica un possibile utilizzo errato dell'apparecchio. La mancata osservanza di questa indicazione può causare danni all'apparecchio o risultati di misurazione errati.

NOTA:

Contiene informazioni aggiuntive relative all'utilizzo dell'apparecchio.

3.2 Indicazioni basilari per la sicurezza

- ▶ Rispettare le istruzioni per l'uso di **seca 704/703**.
- ▶ Rispettare le indicazioni contenute in queste istruzioni per l'uso.
- ▶ Conservare con cura le presenti istruzioni per l'uso. Queste istruzioni per l'uso sono parte integrante dell'apparecchio e devono essere sempre disponibili.



CAUTELA!

Pericolo di lesioni al paziente e di danni all'apparecchio

- ▶ Utilizzare esclusivamente il materiale di montaggio fornito in dotazione.
- ▶ Dopo la misurazione della statura richiudere la linguetta di misurazione verso il basso.
- ▶ Fare eseguire interventi di manutenzione a intervalli regolari, come descritto nel corrispondente paragrafo di questo documento.
- ▶ Non è ammesso apportare modifiche tecniche all'apparecchio. L'apparecchio non contiene componenti che possono essere riparati dall'utilizzatore. Fare eseguire i lavori di manutenzione e di riparazione solo da partner di assistenza autorizzati. Il partner di assistenza più vicino a voi lo trovate sul sito www.seca.com oppure potete inviare una e-mail all'indirizzo service@seca.com.
- ▶ Utilizzare esclusivamente accessori e ricambi originali seca. In caso contrario, seca non fornisce alcuna garanzia.



CAUTELA!

Pericolo di lesioni al paziente

Per evitare interpretazioni errate, i risultati di misura per scopi medici devono essere visualizzati e utilizzati esclusivamente in unità SI (peso: chilogrammi, lunghezza: metri). Alcuni appa-

recchi offrono la possibilità di visualizzare i risultati di misura in altre unità. Si tratta unicamente di una funzione aggiuntiva.

- ▶ Utilizzare i risultati di misura esclusivamente in unità SI.
- ▶ L'utilizzatore è l'unico responsabile per l'impiego di risultati di misura in unità diverse da SI.



CAUTELA!

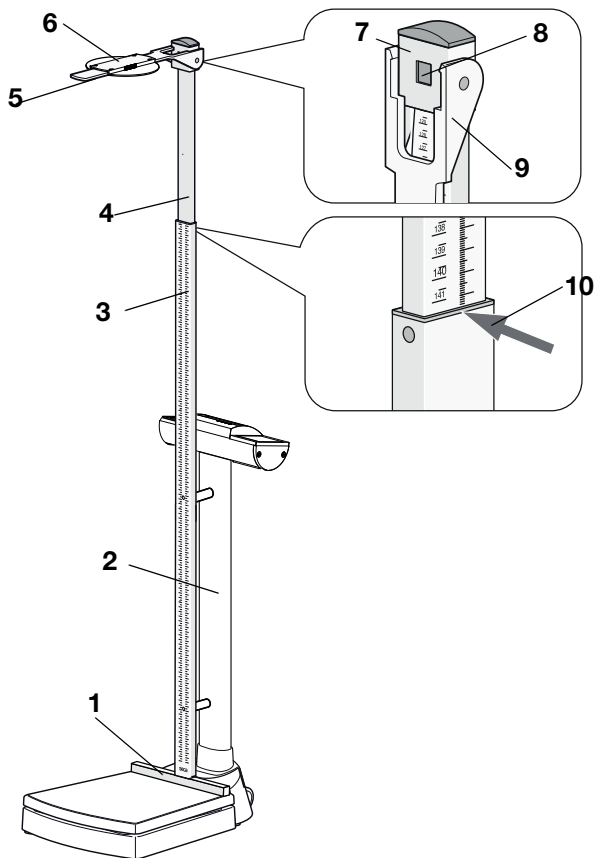
Misurazione errata a seguito di accoppiamento

L'utilizzo dell'altimetro influenza l'indicazione del peso della bilancia. I valori di peso visualizzati durante una misurazione della statura non corrispondono al peso effettivo del paziente.

- ▶ Accertarsi di non toccare la bilancia durante la misurazione del peso.
- ▶ Accertarsi che durante la misurazione del peso il paziente non tocchi l'altimetro né la colonna della bilancia.
- ▶ Leggere i valori di peso esclusivamente prima o dopo una misurazione della statura.

4. PANORAMICA

4.1 Elementi di comando diversi/aggiuntivi



N.	Elemento di comando	Funzione
1	Arresto per talloni	<ul style="list-style-type: none"> • Fissato sulla piattaforma di pesatura • Consente il posizionamento ottimale del paziente
2	Colonna	<ul style="list-style-type: none"> • Predisposta per il montaggio dell'altimetro • Può essere montata soltanto con l'orientamento illustrato
3	Elemento telescopico inferiore	La scala è rivolta verso la piattaforma di pesatura Campo di misura 1: 6 cm - 130,5 cm

N.	Elemento di comando	Funzione
4	Elemento telescopico superiore	La scala è rivolta verso l'unità di visualizzazione della bilancia Campo di misura 2: Da 130,5 cm a 230 cm
5	Linguetta di misurazione	<ul style="list-style-type: none"> • Arresto per la testa per la misurazione della statura • Può essere richiuso verso il basso
6	Allargamento della linguetta di misurazione	Consente il posizionamento ottimale del paziente
7	Cursore testa	<ul style="list-style-type: none"> • Bloccato sull'elemento telescopico superiore • Viene sganciato per misurazioni sull'asse telescopico inferiore
8	Dispositivo di blocco	<ul style="list-style-type: none"> • Blocca il cursore testa per misurazioni nel campo di misura 2 • Può essere sganciato per spostare il cursore testa sull'elemento telescopico inferiore (campo di misura 1)
9	Bordo di lettura 1	Per risultati di misura nel campo di misura 1
10	Bordo di lettura 2	Per risultati di misura nel campo di misura 2

4.2 Indicazioni sull'apparecchio e sulla targhetta del modello

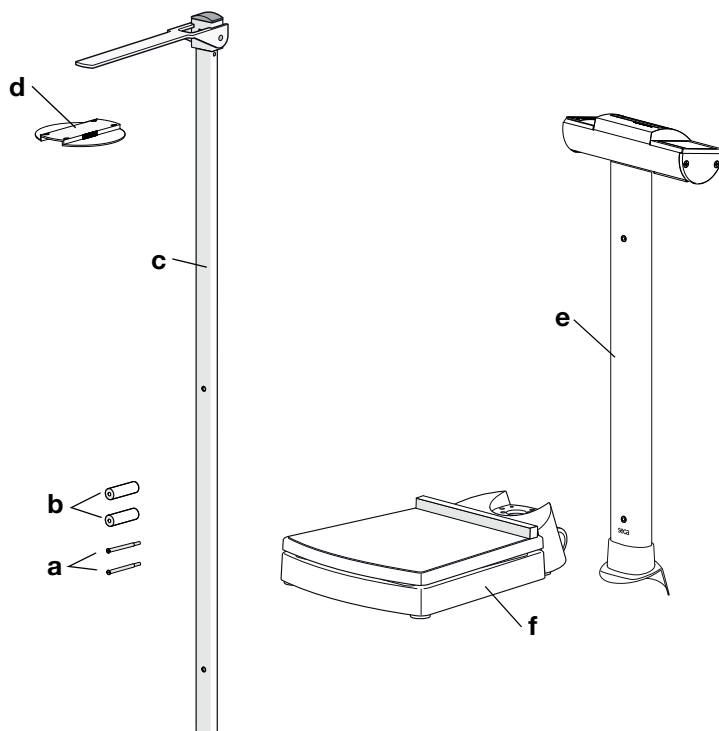
Testo/Simbolo	Significato
Modello	Numero modello
xx/xx	Numero di lotto, inciso sul retro dell'apparecchio
	Rispettare le istruzioni per l'uso
	L'apparecchio è conforme alle direttive CE <ul style="list-style-type: none"> • 0123: Ente notificato prodotti medicali: TÜV Süd Product Service

4.3 Indicazioni sull'imballaggio

	Proteggere dall'umidità
	Frecce indicanti il lato superiore del prodotto Trasportare e conservare in posizione diritta
	Fragile Non lanciare o fare cadere
	Temperatura min. e max. ammessa per il trasporto e lo stoccaggio
	Umidità dell'aria min. e max. ammessa per il trasporto e lo stoccaggio
	Aprire qui la confezione
	Il materiale di imballaggio può essere conferito a un programma di riciclaggio

5. PRIMA DI COMINCIARE VERAMENTE...

5.1 Dotazione diversa/aggiuntiva



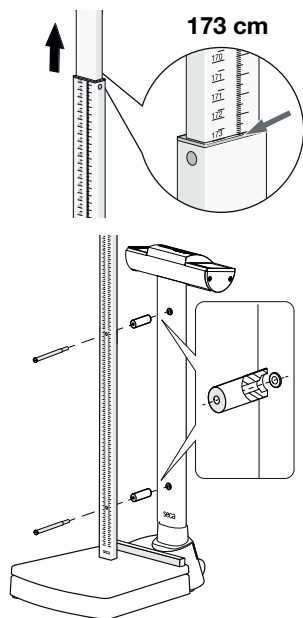
N.	Componente	Pz.
a	Vite senza testa 80 mm con filettatura M5 x 21 mm	2
b	Bussola distanziatrice	2
c	Altimetro seca 704s/703s	1
d	Allargamento della linguetta di misurazione	1
e	Colonna seca 704s/703s , predisposta per il montaggio dell'altimetro	1
f	Piattaforma di pesatura seca 704s/703s con arresto per talloni montato	1
	Istruzioni per l'uso complementari seca 704s/703s , senza figura	1
	Istruzioni per l'uso seca 704/703 , senza figura	1

5.2 Montaggio della colonna



1. Collocare la colonna sulla piattaforma di pesatura, come illustrato nella figura a fianco:
 - l'unità di visualizzazione è rivolta dalla parte opposta rispetto alla piattaforma di pesatura
 - I fori di montaggio per l'altimetro sono rivolti verso la piattaforma di pesatura
2. Eseguire le ulteriori fasi di montaggio della colonna come descritto nelle istruzioni per l'uso di **seca 704/703**:
 - ▶ Avvitamento della colonna
 - ▶ Collegamento del cavo del display
 - ▶ Collegamento del cavo di rete alla scatola dell'elettronica
3. Posizionare la bilancia come descritto nelle istruzioni per l'uso di **seca 704/703**.
4. Predisporre l'alimentazione elettrica della bilancia come descritto nelle istruzioni per l'uso di **seca 704/703**.

5.3 Montaggio dell'altimetro

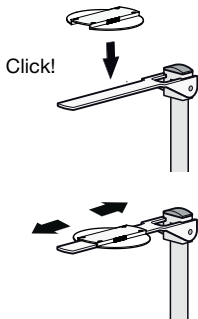


1. Estrarre l'elemento telescopico superiore fino al bollo 173 cm.
Sono visibili i fori di montaggio nell'elemento telescopico inferiore.
2. Posizionare l'altimetro come illustrato nella figura a fianco.
3. Inserire una vite senza testa nel foro superiore dell'altimetro.
4. Posizionare una bussola distanziatrice come illustrato nella figura a fianco.
5. Collocare la bussola distanziatrice sulla vite senza testa.
6. Avvitare manualmente l'altimetro alla colonna utilizzando la vite senza testa superiore.
7. Ripetere le fasi da 3. a 6. per la vite senza testa inferiore.

8. Serrare entrambe le viti senza testa.

5.4 Montaggio dell'allargamento della linguetta di misurazione

La superficie di appoggio della linguetta di misurazione può essere ampliata utilizzando l'allargamento della linguetta di misurazione. In questo modo è possibile posizionare ancor meglio il paziente e ottenere risultati di misura più precisi.



- ▶ Premere l'allargamento della linguetta di misurazione sulla linguetta di misurazione fino a udirne lo scatto.
- ▶ All'occorrenza far scorrere in orizzontale l'allargamento della linguetta di misurazione sulla linguetta di misurazione.

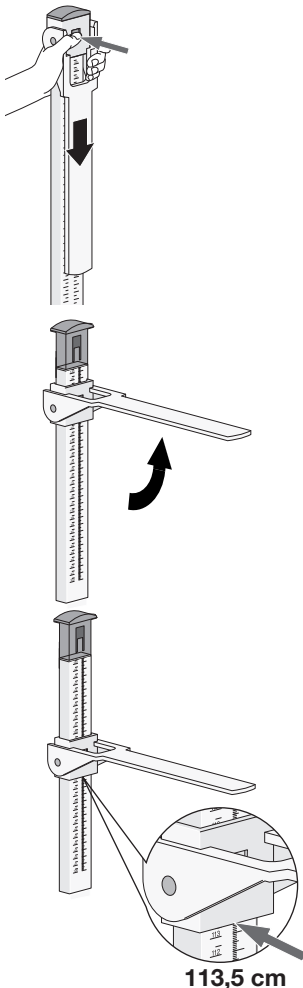
6. MISURAZIONE DELLA STATURA

CAUTELA!

Danni alle persone

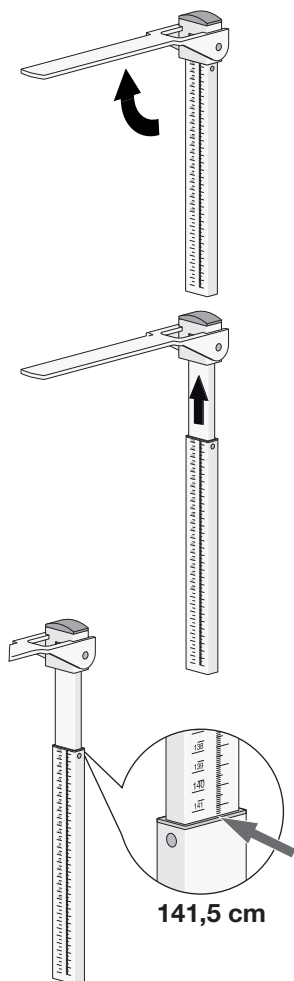
- ▶ Prima di ogni utilizzo dell'apparecchio eseguire un controllo del funzionamento come descritto al paragrafo "Controllo del funzionamento" a pagina 76.

6.1 Misurazione di persone di statura inferiore a 130,5 cm



1. Sganciare il cursore testa premendo sul dispositivo di blocco.
2. Aprire la linguetta di misurazione verso l'alto fino a innestarla in posizione orizzontale.
3. Chiedere al paziente di posizionarsi sotto alla linguetta di misurazione:
 - Schiena verso l'altimetro
 - Postura eretta
 - Talloni contro l'arresto per talloni
 - Testa diritta: Orizzontale di Francoforte parallela alla linguetta di misurazione
4. Spingere il cursore testa verso il basso sull'elemento telescopico inferiore, fino ad appoggiare la linguetta di misurazione sulla testa del paziente.
5. Leggere il risultato di misura sul bordo di lettura (bordo di lettura 1) del cursore testa (qui: 113,5 cm).
6. Chiedere al paziente di allontanarsi dall'altimetro.
7. Chiudere la linguetta di misurazione.
8. Spingere il cursore testa verso l'alto fino a innestarlo nel dispositivo di blocco.

6.2 Misurazione di persone di statura superiore a 130,5 cm



1. Aprire la linguetta di misurazione verso l'alto fino a innestarla in posizione orizzontale.
2. Estrarre l'elemento telescopico superiore per consentire al paziente di posizionarsi comodamente sotto alla linguetta di misurazione.
3. Chiedere al paziente di posizionarsi sotto alla linguetta di misurazione:
 - Schiena verso l'altimetro
 - Postura eretta
 - Talloni contro l'arresto per talloni
 - Testa diritta Orizzontale di Francoforte parallela alla linguetta di misurazione
4. Spingere verso il basso l'elemento telescopico superiore, fino ad appoggiare la linguetta di misurazione sulla testa del paziente.
5. Leggere il risultato di misura sul bordo di lettura (bordo di lettura 2) dell'elemento telescopico inferiore (qui: 141,5 cm).
6. Chiedere al paziente di allontanarsi dall'altimetro.
7. Spingere l'elemento telescopico superiore nella posizione più bassa.
8. Chiudere la linguetta di misurazione.

7. PESATURA



CAUTELA!

Misurazione errata a seguito di accoppiamento

L'utilizzo dell'altimetro influenza l'indicazione del peso della bilancia. I valori di peso visualizzati durante una misurazione della statura non corrispondono al peso effettivo del paziente.

- ▶ Accertarsi di non toccare la bilancia durante la misurazione del peso.
- ▶ Accertarsi che durante la misurazione del peso il paziente non tocchi l'altimetro né la colonna della bilancia.
- ▶ Leggere i valori di peso esclusivamente prima o dopo una misurazione della statura.

Le funzioni di pesatura dei modelli **seca 704s** sono identiche a quelle dei modelli **seca 704**. Informazioni a riguardo sono contenute nelle istruzioni per l'uso del modello **seca 704** fornite in dotazione.

Le funzioni di pesatura dei modelli **seca 703s** sono identiche a quelle dei modelli **seca 703**. Informazioni a riguardo sono contenute nelle istruzioni per l'uso del modello **seca 703** fornite in dotazione.

8. TRATTAMENTO IGIENICO



AVVERTENZA!

Scossa elettrica

- ▶ Posizionare gli apparecchi che vengono utilizzati con un alimentatore in modo che la presa del connettore di rete sia facilmente raggiungibile e possano essere rapidamente scollegati dalla rete elettrica.
- ▶ Assicurarsi che l'alimentazione di rete locale sia conforme ai dati sull'alimentatore.
- ▶ Non afferrare mai l'alimentatore con le mani bagnate.
- ▶ Non utilizzare cavi di prolunga e prese multiple.
- ▶ Fare attenzione a non schiacciare i cavi o a non danneggiarli con spigoli appuntiti.
- ▶ Fare attenzione che i cavi non entrino in contatto con oggetti caldi.
- ▶ Non utilizzare l'apparecchio al di sopra di un'altitudine di 3000 m.

ATTENZIONE!

Danni all'apparecchio

L'utilizzo di detersivi e disinfettanti non adatti può provocare danni alle superfici delicate dell'apparecchio.

- ▶ Utilizzare esclusivamente disinfettanti privi di cloro e di alcol, specificatamente indicati per il vetro acrilico e altre superfici delicate (principio attivo: ad es. composti di ammonio quaternari).
- ▶ Non utilizzare detersivi abrasivi o forti.
- ▶ Non utilizzare alcol o benzina.

8.1 Pulizia

- ▶ Pulire secondo necessità le superfici dell'apparecchio con un panno morbido, inumidito con acqua e sapone delicato.

8.2 Disinfezione

1. Accertarsi che il disinfettante sia adatto per superfici delicate e vetro acrilico.
2. Rispettare le istruzioni per l'uso del prodotto disinfettante.
3. Disinfettare l'apparecchio:
 - ▶ inumidire un panno morbido con disinfettante e strofinare sull'apparecchio.
 - ▶ Rispettare le scadenze, come indicato nella tabella.

Scadenza	Componente
Prima di ciascuna misurazione	<ul style="list-style-type: none"> • Piattaforma di pesatura • Cursore testa con linguetta di misurazione
Dopo ciascuna misurazione	<ul style="list-style-type: none"> • Piattaforma di pesatura • Cursore testa con linguetta di misurazione
All'occorrenza	<ul style="list-style-type: none"> • Colonna e unità di visualizzazione della bilancia • Elementi telescopici dell'altmetro • Ampliamento della linguetta di misurazione (se presente)

8.3 Sterilizzazione

La sterilizzazione dell'apparecchio non è ammessa.

9. CONTROLLO DEL FUNZIONAMENTO

- ▶ Prima di ogni utilizzo effettuare un controllo del funzionamento.

Rientrano in un controllo del funzionamento completo:

- Ispezione visiva di danni meccanici
- Ispezione visiva e controllo del funzionamento di tutte le parti mobili
- Controllo del funzionamento degli elementi di comando



CAUTELA!

Danni alle persone

Qualora durante il controllo di funzionamento si riscontrassero guasti o anomalie, non utilizzare più l'apparecchio.

- ▶ Fare riparare l'apparecchio dal servizio di assistenza seca o da un partner di assistenza autorizzato.
- ▶ Osservare quanto descritto nel paragrafo "Manutenzione".

10. COSA FARE, SE...

Anomalia	Causa/eliminazione
....la misurazione non produce una statura plausibile?	Errore nella lettura del risultato di misura - Utilizzare il bordo di lettura corretto per il campo di misura attuale - Leggere le posizioni dopo la virgola nel campo di misura attuale nella sequenza di lettura corretta Posizione/postura errata del paziente - Correggere la posizione/postura del paziente

11. MANUTENZIONE

L'altimetro seca è esente da manutenzione.

In caso di malfunzionamento rivolgersi a un partner di assistenza autorizzato.

Il partner di assistenza più vicino è reperibile su www.seca.com oppure inviando una e-mail all'indirizzo service@seca.com

12. DATI TECNICI ALTIMETRO

12.1 Dati tecnici generali

Dati tecnici generali	
Dimensioni <ul style="list-style-type: none"> • Profondità (incl. allargamento della linguetta di misurazione) • Larghezza (incl. allargamento della linguetta di misurazione) • Altezza (rientrato) • Altezza (estratto) 	37,5 mm 120 mm 1300 mm 2300 mm
Peso proprio	ca. 1 kg
Campo di temperature <ul style="list-style-type: none"> • Esercizio • Stoccaggio • Trasporto 	Da +10 °C a +40 °C (da 50 °F a 104 °F) Da -10 °C a +65 °C (da 14 °F a 149 °F) Da -10 °C a +65 °C (da 14 °F a 149 °F)
Pressione atmosferica <ul style="list-style-type: none"> • Esercizio • Stoccaggio • Trasporto 	700 - 1060 hPa 700 - 1060 hPa 700 - 1060 hPa
Umidità dell'aria <ul style="list-style-type: none"> • Esercizio • Stoccaggio • Trasporto 	30 % - 80 % senza formazione di condensa 0 % - 95 % senza formazione di condensa 0 % - 95 % senza formazione di condensa
Prodotto medicale conforme alla direttiva 93/42/CE	Classe I con funzione di misura

12.2 Dati di misura tecnici

Dati di misura tecnici	
Campo di misura 1	6 cm - 130,5 cm 2 3/8 pollici - 51 3/8 pollici
Campo di misura 2	130,5 cm - 230 cm 90 4/8 pollici - 51 3/8 pollici
Passo	1 mm 1/8 pollici
Precisione	migliore ± 5 mm migliore ± 2/8 pollici

13. GARANZIA

Per difetti riconducibili a errori di fabbricazione e relativi al materiale, l'azienda fornisce una garanzia di due anni a partire dalla consegna. Tutte le parti mobili, come ad es. le batterie, i cavi, gli alimentatori, gli accumulatori, ecc., sono esclusi dalla garanzia. I difetti che rientrano nella garanzia verranno eliminati gratuitamente per i clienti, dietro presentazione della prova d'acquisto. Non verranno prese in considerazione altre rivendicazioni. I costi per il trasporto di andata e ritorno sono a carico del cliente se l'apparecchio si trova in un luogo diverso da quello della sede del cliente. Nel caso di danni dovuti al trasporto è possibile fare valere i diritti di garanzia solo se per il trasporto è stato utilizzato l'imballo originale completo e la bilancia è stata assicurata e fissata conformemente allo stato d'imballaggio originale. Conservare pertanto tutte le parti dell'imballo. Non sussiste alcuna garanzia se l'apparecchio viene aperto da persone non espressamente autorizzate da seca.

I clienti all'estero devono rivolgersi, per i casi coperti da garanzia, direttamente al venditore del rispettivo paese.

ÍNDICE

1. Acerca de este documento	80
2. Descripción del aparato	81
2.1 Uso previsto	81
2.2 Descripción del funcionamiento	81
Báscula	81
Metro de longitudes	81
2.3 Cualificación del usuario	82
Montaje	82
Manejo	82
3. Indicaciones de seguridad	82
3.1 Indicaciones de seguridad en estas instrucciones de uso . . .	82
3.2 Indicaciones de seguridad básicas	83
4. Vista general	85
4.1 Elementos de mando distintos / adicionales	85
4.2 Indicaciones en el aparato y en la placa de identificación . .	86
4.3 Indicaciones en el embalaje . .	87
5. Antes de empezar...	88
5.1 Volumen de suministro distinto / adicional	88
5.2 Montar la columna	89
5.3 Montar el metro de longitudes	89
5.4 Montar el ensanchamiento de la lengüeta de medición	90
6. Realizar la medición de longitud	91
6.1 Medir personas por debajo de 130,5 cm de estatura	91
6.2 Medir personas a partir de 130,5 cm de estatura	92
7. Pesaje	93
8. Preparación higiénica	94
8.1 Limpieza	94
8.2 Desinfección	95
8.3 Esterilización	95
9. Control del funcionamiento	96
10. ¿Qué hacer cuando...?	96
11. Mantenimiento	96
12. Datos técnicos metro de longitudes	97
12.1 Datos técnicos generales . . .	97
12.2 Datos técnicos de medición .	97
13. Garantía	98

1. ACERCA DE ESTE DOCUMENTO

Este documento contiene informaciones **complementarias** sobre el **montaje** y **manejo** de los modelos **seca 704s/703s**. Las informaciones se refieren sobre todo al metro de longitudes que forma parte del volumen de suministro.

Para poder utilizar los modelos **seca 704s/703s** con seguridad y aprovechar todas sus funciones, se ruega seguir adicionalmente las instrucciones de servicio estándar facilitadas con los mismos **seca 704/703**.

Guarde ambos documentos cuidadosamente y asegúrese de que estén disponibles en todo momento.

2. DESCRIPCIÓN DEL APARATO

2.1 Uso previsto

Las básculas para personas **seca 704s/703s** se utilizan conforme a las normas nacionales principalmente en hospitales, consultas médicas y centros de cuidado estacionarios.

En combinación con el metro de longitudes incluido en el volumen de suministro, las básculas para personas se utilizan **seca 704s/703s** como estaciones de medición. La estación de medición sirve para la determinación convencional del peso y de la estatura, para constatar el estado general de nutrición y ayuda al médico a la hora elaborar un diagnóstico y decidir un tratamiento.

Para elaborar un diagnóstico exacto, además de registrar el peso y la estatura, el médico responsable del tratamiento debe realizar más estudios sistemáticos y tener en cuenta sus resultados.

El metro de longitudes que forma parte del volumen de suministro **no** es compatible con otras variantes del modelo **seca 704/703** ni con otras seca básculas.

2.2 Descripción del funcionamiento

Báscula Las funciones de báscula del modelo **seca 704s** son idénticas a las del modelo **seca 704**. Encontrará información al respecto en las instrucciones de uso suministradas junto con el modelo **seca 704**.

Las funciones de báscula del modelo **seca 703s** son idénticas a las del modelo **seca 703**. Encontrará información al respecto en las instrucciones de uso suministradas junto con el modelo **seca 703**.

Metro de longitudes Fijar el metro de longitudes de los modelos **seca 704s/703s** a la báscula de tal modo que se pueda medir la estatura del paciente mientras se encuentre encima de la plataforma de pesaje.

El metro de longitudes está compuesto por dos elementos telescópicos:

- Elemento telescópico inferior:

Margen de medición 6 cm -130,5 cm

- Elemento telescópico superior:
Margen de medición 130,5 cm -230 cm

Las escalas se encuentran en los lados opuestos de los elementos telescópicos.

La corredera para la cabeza está enclavada en el elemento telescópico superior y puede ser desenclavada para mediciones en el elemento telescópico inferior. Es posible abatir la lengüeta de medición de la corredera para la cabeza.

2.3 Cualificación del usuario

Montaje El montaje de los aparatos que se entregan parcialmente montados solo puede encomendarse a personal suficientemente cualificado, p. ej., distribuidores, técnicos de su hospital o al servicio técnico de seca.

Manejo El aparato solo puede ser manejado por personal médico especializado.

3. INDICACIONES DE SEGURIDAD

3.1 Indicaciones de seguridad en estas instrucciones de uso



¡PRECAUCIÓN!

Indica una situación de peligro. Si no tiene en cuenta esta indicación, pueden producirse lesiones leves o medianas.

¡ATENCIÓN!

Indica un posible manejo erróneo del aparato. Si no tiene en cuenta esta indicación, pueden producirse daños en el aparato o resultados erróneos de la medición.

NOTA:

Contiene información adicional sobre el empleo de este aparato.

3.2 Indicaciones de seguridad básicas

- ▶ Siga las instrucciones de uso de **seca 704/703**.
- ▶ Tenga en cuenta las indicaciones de estas instrucciones de uso.
- ▶ Guarde cuidadosamente las instrucciones de uso. Estas instrucciones de uso forman parte del aparato y deben estar disponibles en todo momento.



¡PRECAUCIÓN!

Peligro para el paciente, daños en el aparato

- ▶ Utilice exclusivamente el material de montaje suministrado.
- ▶ Después de la medición de longitud, abata la lengüeta de medición.
- ▶ Haga realizar cada dos años el mantenimiento, tal como se describe en el apartado correspondiente de este documento.
- ▶ No están permitidas las modificaciones técnicas del aparato. El aparato no contiene elementos cuyo mantenimiento deba ser realizado por el usuario. Los trabajos de mantenimiento y las reparaciones deben ser realizados únicamente por el equipo de servicio autorizado. El equipo de servicio más cercano lo encontrará en www.seca.com o enviando un correo electrónico a service@seca.com.
- ▶ Utilice exclusivamente accesorios y piezas de recambio originales de seca. De lo contrario, seca no se asume ningún tipo de garantía.



¡PRECAUCIÓN!

Peligro para el paciente

Para evitar interpretaciones erróneas, los resultados de la medición solo pueden indicarse y utilizarse exclusivamente para fines médicos en unidades SI (peso: kilogramos, longitud: metros). Algunos aparatos ofrecen la posi-

bilidad de mostrar los resultados de la medición en otras unidades. Esta es únicamente una función adicional.

- ▶ Utilice los resultados de la medición en unidades SI exclusivamente.
- ▶ Es usuario es responsable único de la utilización de los resultados de la medición en unidades que no sean SI.



¡PRECAUCIÓN!

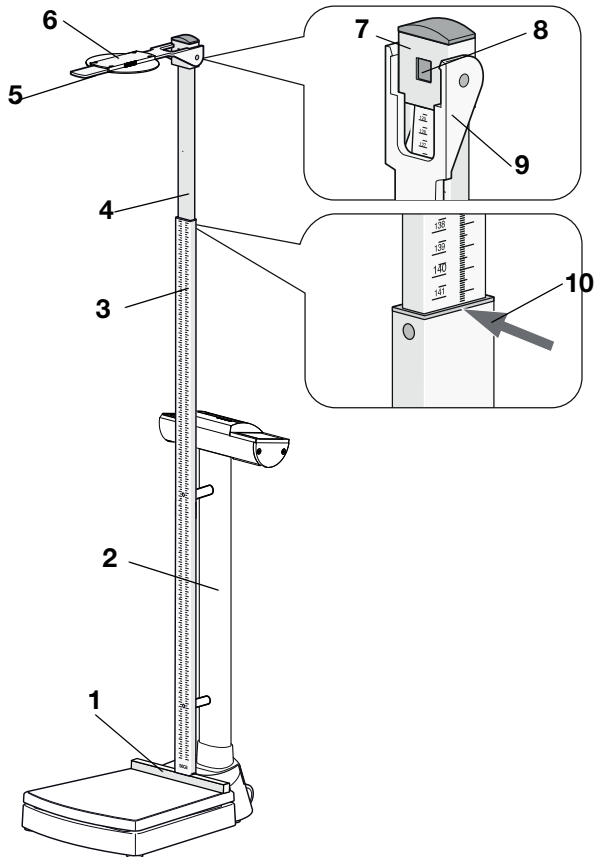
Medición errónea por transmisión parcial de fuerza

El manejo del metro de longitudes afecta al indicador de peso de la báscula. Los valores de peso que se indican durante una medición de longitud no corresponden al peso real del paciente.

- ▶ Asegúrese de no tocar la báscula durante el pesaje.
- ▶ Asegúrese de que el paciente no toque el metro de longitudes ni la columna de la báscula durante la medición del peso.
- ▶ Lea los valores de peso exclusivamente antes o después de una medición de longitud.

4. VISTA GENERAL



4.1 Elementos de mando distintos / adicionales










Nú m.	Elemento de mando	Función
1	Tope para los talones	<ul style="list-style-type: none"> • Montado fijamente en la plataforma de pesaje • Permite el posicionamiento óptimo del paciente
2	Columna	<ul style="list-style-type: none"> • Preparación para el montaje del metro de longitudes • Se puede montar exclusivamente en la orientación mostrada
3	Elemento telescópico inferior	La escala indica señala hacia la plataforma de pesaje Margen de medición 1: 6 cm - 130,5 cm
4	Elemento telescópico superior	La escala indica señala hacia el cabezal indicador Margen de medición 2: 130,5 cm hasta 230 cm

Núm.	Elemento de mando	Función
5	Lengüeta de medición	<ul style="list-style-type: none"> • Tope para la cabeza para determinar la estatura • Abatible
6	Ensanchamiento de la lengüeta de medición	Permite el posicionamiento óptimo del paciente
7	Corredera para la cabeza	<ul style="list-style-type: none"> • Enclavada en el telescópico superior • Se desenchava para mediciones en el elemento telescópico inferior
8	Enclavamientos	<ul style="list-style-type: none"> • Enclava la corredera para la cabeza para las mediciones en el margen de medición 2 • Se puede soltar para deslizar la corredera para la cabeza sobre el elemento telescópico inferior (margen de medición 1)
9	Canto de lectura 1	Para los resultados de la medición en margen de medición 1
10	Canto de lectura 2	Para los resultados de la medición en margen de medición 2

4.2 Indicaciones en el aparato y en la placa de identificación

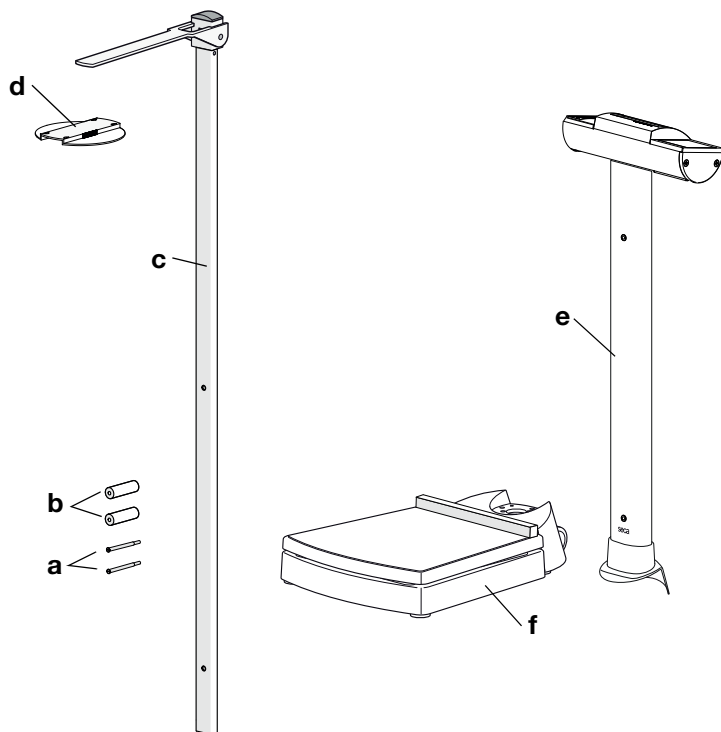
Texto/símbolo	Significado
Modelo	Número del modelo
xx/xx	Número de lote, grabado en el dorso del equipo
	Tener en cuenta las instrucciones de uso
	El aparato cumple las directivas de la CE <ul style="list-style-type: none"> • 0123: Oficina de productos sanitarios mencionada: TÜV Süd Product Service

4.3 Indicaciones en el embalaje

	Protegerlo de la humedad
	Las flechas señalan la parte superior del producto Debe transportarse y almacenarse derecho
	Frágil No arrojarlo ni dejarlo caer
	Temperatura mín. y máx. autorizada para el transporte y el almacenamiento
	Humedad atmosférica mín. y máx. autorizada para el transporte y el almacenamiento
	Abrir el embalaje por aquí
	El material del embalaje se puede eliminar mediante programas de reciclaje

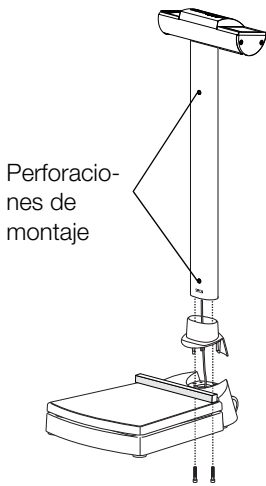
5. ANTES DE EMPEZAR...

5.1 Volumen de suministro distinto / adicional



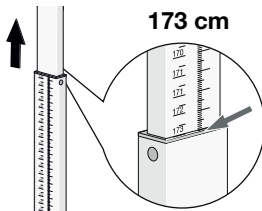
Núm.	Componente	Uds.
a	Tornillo de vástago 80 mm con rosca M5 x 21 mm	2
b	Casquillo distanciador	2
c	Metro de longitudes seca 704s/703s	1
d	Ensanchamiento de la lengüeta de medición	1
e	Columna seca 704s/703s , preparada para el montaje del metro de longitudes	1
f	Plataforma de pesaje seca 704s/703s con tope para los talones fijamente montado	1
	Instrucciones de uso complementarias seca 704s/703s , sin figura	1
	Instrucciones de uso seca 704/703 , sin figura	1

5.2 Montar la columna

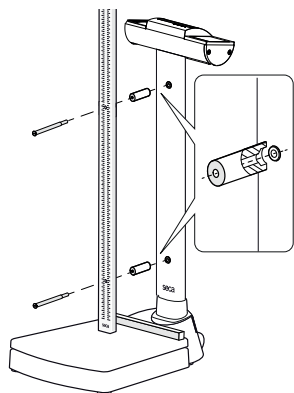


1. Colocar la columna sobre la plataforma de pesaje según se indica en la figura contigua:
 - El cabezal indicador señala en la dirección contraria de la plataforma de pesaje
 - Las perforaciones de montaje para el metro de longitudes señalan hacia la plataforma de montaje
2. Ejecutar todos los siguientes pasos de montaje de la columna conforme están indicados en las instrucciones de uso de **seca 704/703**:
 - ▶ Atornillar la columna
 - ▶ Conectar el cable del indicador
 - ▶ Conectar el cable de red a la caja de electrónica
3. Colocar la báscula tal como se describe en las instrucciones de uso de **seca 704/703**.
4. Establecer la alimentación eléctrica de la báscula tal como se describe en las instrucciones de uso de **seca 704/703**.

5.3 Montar el metro de longitudes



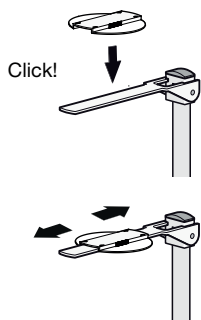
1. Extraer el elemento telescópico superior hasta la marca 173 cm.
Las perforaciones de montaje en el elemento telescópico inferior quedan al descubierto.



2. Orientar el metro de longitudes tal como se muestra en el dibujo contiguo.
3. Introducir un tornillo de vástago en la perforación superior del metro de longitudes.
4. Orientar el casquillo distanciador tal como se muestra en el dibujo contiguo.
5. Colocar el casquillo distanciador sobre el tornillo de vástago.
6. Atornillar con la fuerza de la mano el metro de longitudes con el tornillo de vástago superior a la columna.
7. Repetir los pasos del 3. al 6. para el tornillo de vástago inferior.
8. Apretar ambos tornillos de vástago.

5.4 Montar el ensanchamiento de la lengüeta de medición

Tendrá la posibilidad de ampliar la superficie de apoyo de la lengüeta de medición utilizando el ensanchamiento de la lengüeta de medición. De este modo podrá posicionar todavía mejor al paciente y conseguir un resultado de la medición más preciso.



- ▶ Tendrá que empujar el ensanchamiento sobre la lengüeta de medición hasta que se encaje audiblemente.
- ▶ Si fuera necesario, desplazar el ensanchamiento sobre la lengüeta de medición en dirección longitudinal.

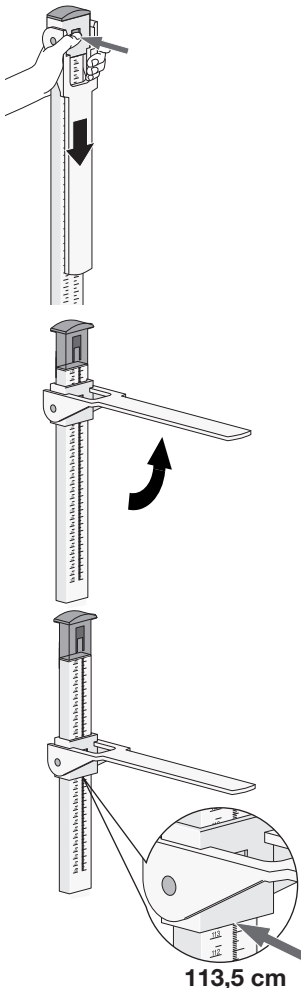
6. REALIZAR LA MEDICIÓN DE LONGITUD

¡PRECAUCIÓN!

Daños personales

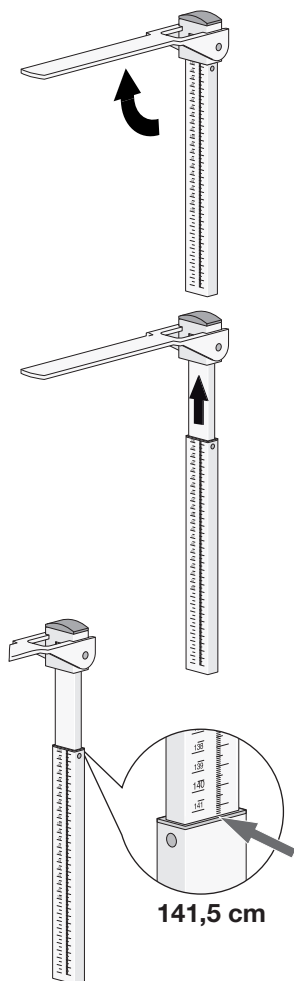
- ▶ Antes de cada utilización del aparato, realice un control del funcionamiento de la manera descrita en el apartado "Control del funcionamiento" en la página 96.

6.1 Medir personas por debajo de 130,5 cm de estatura



1. Desenclavar la corredera para la cabeza presionando sobre el enclavamiento.
2. Bascular la lengüeta de medición hacia arriba hasta que encaje en posición horizontal.
3. Pedir al paciente que se coloque debajo de la lengüeta de medición.
 - Posicionar la espalda hacia el metro de longitudes
 - Postura recta del cuerpo
 - Talones en el tope para los talones
 - Cabeza recta: Línea de Frankfurt paralela a la lengüeta de medición
4. Desplazar hacia abajo la corredera para la cabeza en el elemento telescópico inferior hasta que la lengüeta de medición apoye en la cabeza del paciente.
5. Leer el resultado de la medición en el canto de lectura (canto de lectura 1) de la corredera para la cabeza (en este caso: 113,5 cm).
6. Pedir al paciente que se separe del metro de longitudes.
7. Abatir la lengüeta de medición.
8. Desplazar la corredera para la cabeza hacia arriba hasta que se enclave.

6.2 Medir personas a partir de 130,5 cm de estatura



1. Bascular la lengüeta de medición hacia arriba hasta que encaje en posición horizontal.
2. Extraer el elemento telescópico superior hasta que el paciente se pueda colocar cómodamente debajo de la lengüeta de medición.
3. Pedir al paciente que se coloque debajo de la lengüeta de medición.
 - Posicionar la espalda hacia el metro de longitudes
 - Postura recta del cuerpo
 - Talones en el tope para los talones
 - Cabeza recta: Línea de Frankfurt paralela a la lengüeta de medición
4. Desplazar hacia abajo el elemento telescópico superior hasta que la lengüeta de medición se apoye en la cabeza del paciente.
5. Leer el resultado de la medición en el canto de lectura (canto de lectura 2) del elemento telescópico inferior (en este caso: 141,5 cm).
6. Pedir al paciente que se separe del metro de longitudes.
7. Desplazar el elemento telescópico superior a la posición más baja.
8. Abatir la lengüeta de medición.

7. PESAJE



¡PRECAUCIÓN!

Medición errónea por transmisión parcial de fuerza

El manejo del metro de longitudes afecta al indicador de peso de la báscula. Los valores de peso que se indican durante una medición de longitud no corresponden al peso real del paciente.

- ▶ Asegúrese de no tocar la báscula durante el pesaje.
- ▶ Asegúrese de que el paciente no toque el metro de longitudes ni la columna de la báscula durante la medición del peso.
- ▶ Lea los valores de peso exclusivamente antes o después de una medición de longitud.

Las funciones de báscula del modelo **seca 704s** son idénticas a las del modelo **seca 704**. Encontrará información al respecto en las instrucciones de uso suministradas junto con el modelo **seca 704**.

Las funciones de báscula del modelo **seca 703s** son idénticas a las del modelo **seca 703**. Encontrará información al respecto en las instrucciones de uso suministradas junto con el modelo **seca 703**.

8. PREPARACIÓN HIGIÉNICA



¡ADVERTENCIA! **Electrocución**

- ▶ Coloque los aparatos que pueden ser con una fuente de alimentación de forma que la toma de corriente de la red sea fácilmente accesible y se pueda realizar rápidamente una desconexión de la red de corriente.
- ▶ Asegúrese de que su suministro de red local coincide con los datos de la fuente de alimentación.
- ▶ No toque la fuente de alimentación nunca con las manos húmedas.
- ▶ No utilice cables de prolongación ni tomas múltiples.
- ▶ Preste atención a que los cables eléctricos no queden aplastados ni puedan sufrir daños por bordes afilados.
- ▶ Procure que los cables no entren en contacto con objetos calientes.
- ▶ No utilice el aparato a una altitud superior a 3000 m.

¡ATENCIÓN!

Daños en el aparato

Los productos de limpieza y los desinfectantes inadecuados pueden dañar las superficies del aparato.

- ▶ Utilice exclusivamente desinfectantes exentos de cloro y alcohol, que sean apropiados explícitamente para vidrio acrílico y otras superficies sensibles (principio activo: p. ej. compuestos de amonio cuaternario).
- ▶ No utilice productos de limpieza corrosivos o abrasivos.
- ▶ No utilice alcohol o gasolina.

8.1 Limpieza

- ▶ Si es necesario, limpie la superficie del aparato con un paño suave, humedecido en su caso con una lejía jabonosa suave.

8.2 Desinfección

1. Cerciórese de que su desinfectante sea apropiado para superficies sensibles y vidrio acrílico.
2. Siga las instrucciones de uso del desinfectante.
3. Desinfecte el aparato:
 - ▶ Humedezca un paño suave con desinfectante y limpie el aparato con él.
 - ▶ Siga los intervalos, ver tabla.

Intervalo	Componente
Antes de cada medición	<ul style="list-style-type: none"> • Plataforma de pesaje • Corredera para la cabeza con lengüeta de medición
Después de cada medición	<ul style="list-style-type: none"> • Plataforma de pesaje • Corredera para la cabeza con lengüeta de medición
En caso de necesidad	<ul style="list-style-type: none"> • Columna y cabezal indicador de la báscula • Elementos telescópicos del metro de longitudes • Ensanchamiento de la lengüeta de medición (si hubiera)

8.3 Esterilización

No está permitida la esterilización del aparato.

9. CONTROL DEL FUNCIONAMIENTO

- ▶ Realice un control del funcionamiento antes de cada aplicación.

Un control completo del funcionamiento comprende:

- Comprobación visual en cuanto a daños mecánicos
- Control visual y del funcionamiento de todas las piezas móviles
- Control del funcionamiento de los elementos de manejo



¡PRECAUCIÓN!

Daños personales

Si detecta fallos o desviaciones en el control del funcionamiento, no deberá seguir utilizando el aparato.

- ▶ Haga reparar el aparato por el servicio técnico seca o un servicio posventa autorizado.
- ▶ Tenga en cuenta el capítulo "Mantenimiento".

10. ¿QUÉ HACER CUANDO...?

Avería	Causa/solución
¿...la medición no indica una estatura plausible?	Lectura errónea del resultado de la medición - Utilizar el canto de lectura correcto para el margen de medición actual - Leer correctamente las décimas del actual margen de medición en la dirección de lectura correcta Posición / postura incorrecta del paciente - Corregir la posición / postura del paciente

11. MANTENIMIENTO

El seca metro de longitudes no precisa mantenimiento.

No obstante, si en algún momento algo fallara, deberá dirigirse a un equipo de servicio autorizado.

Encontrará el equipo de servicio más cercano en www.seca.com o enviando un correo electrónico a service@seca.com

12.DATOS TÉCNICOS METRO DE LONGITUDES

12.1 Datos técnicos generales

Datos técnicos generales	
Dimensiones	
• Fondo (incl. ensanchamiento lengüeta de medición)	37,5 mm
• Ancho (incl. ensanchamiento lengüeta de medición)	120 mm
• Alto (recogido)	1300 mm
• Alto (extendido)	2300 mm
Peso propio	aprox. 1 kg
Margen de temperatura	
• Funcionamiento	de +10 °C a +40 °C (de 50 °F a 104 °F)
• Almacenamiento	de -10°C a +65°C (de 14°F a 149°F)
• Transporte	de -10°C a +65°C (de 14°F a 149°F)
Presión de aire	
• Funcionamiento	700 - 1060 hPa
• Almacenamiento	700 - 1060 hPa
• Transporte	700 - 1060 hPa
Humedad del aire	
• Funcionamiento	30 % - 80 % sin condensación
• Almacenamiento	0 % - 95 % sin condensación
• Transporte	0 % - 95 % sin condensación
Producto sanitario según la Directiva 93/42/CEE	Clase I con función de medición

12.2 Datos técnicos de medición

Datos técnicos de medición	
Margen de medición 1	6 cm - 130,5 cm 2 3/8 pulgadas - 51 3/8 pulgadas
Margen de medición 2	130,5 cm - 230 cm 90 4/8 pulgadas - 51 3/8 pulgadas
División	1 mm 1/8 pulgadas
Precisión	mejor ± 5 mm mejor ± 2/8 pulgadas

13. GARANTÍA

Para los defectos atribuidos a errores del material o de fábrica existe una garantía de dos años a partir del suministro. Todas las piezas móviles, como pilas, cables, equipos de alimentación, acumuladores, etc., quedan excluidas de la garantía. Los defectos que se incluyan dentro de la garantía serán reparados gratuitamente presentando la factura de la compra. No se podrán tener en cuenta otras exigencias. Los costes del transporte de ida y vuelta corren a cargo del cliente en el caso de que el aparato se encuentre en un lugar diferente al domicilio del cliente. En caso de causarse daños durante el transporte, los derechos de garantía solo son válidos si para el transporte se ha empleado el embalaje original completo y la báscula se ha protegido y sujetado conforme al estado del embalaje original. Por este motivo, conserve todas las piezas del embalaje.

La garantía no tiene validez cuando el aparato haya sido abierto por personas que no estén autorizadas para ello expresamente por seca.

A los clientes residentes en el extranjero les rogamos se dirijan directamente al vendedor de su país correspondiente para casos relacionados con la garantía.

INDHOLDSFORTEGNELSE

1. Om dette dokument	100	5.2 Montering af støtten	108
2. Beskrivelse af produktet	101	5.3 Montering af højdemålestav	108
2.1 Anvendelsesformål	101	5.4 Montering af udvidelse til målelineal	109
2.2 Funktionsbeskrivelse	101	6. Højdemåling	110
Vægt	101	6.1 Måling af personer med en kropshøjde under 130,5 cm	110
Højdemålestav	101	6.2 Måling af personer med en kropshøjde over 130,5 cm	111
2.3 Bruger kvalifikation	102	7. Vejning	112
Montering	102	8. Hygiejnisk klargøring	113
Betjening	102	8.1 Rengøring	113
3. Sikkerhedshenvisninger	102	8.2 Desinficering	113
3.1 Sikkerhedshenvisninger i denne brugsanvisning	102	8.3 Sterilisering	114
3.2 Grundlæggende sikkerhedshenvisninger	103	9. Funktionskontrol	115
4. Oversigt	105	10. Hvad skal man gøre, hvis ...?	115
4.1 Afvigende/yderligere betjeningsselementer	105	11. Vedligeholdelse	115
4.2 Mærkninger på apparatet og på typeskiltet	106	12. Tekniske data for højdemålestav	116
4.3 Mærkninger på emballagen	106	12.1 Generelle tekniske data	116
5. Inden apparatet tages i brug...	107	12.2 Måletekniske data	116
5.1 Afvigende/yderligere komponenter i leverancen	107	13. Garanti	117

1. OM DETTE DOKUMENT

Dette dokument indeholder **supplerende** informationer om **montering** og **betjening** af modellerne **seca 704s/703s**. Disse informationer vedrører især højdemålestaven, der er inkluderet i leverancen.

For at kunne anvende modellerne **seca 704s/703s** på sikker vis og udnytte deres fulde funktionsomfang skal du endvidere overholde den vedlagte standard-brugsanvisning til modellerne **seca 704/703**.

Opbevar begge dokumenter omhyggeligt og sørg for, at begge dokumenter altid er til rådighed.

2. BESKRIVELSE AF PRODUKTET

2.1 Anvendelsesformål

De elektroniske personvægte **seca 704s/703s** finder overvejende anvendelse på sygehuse, i lægepraksisser og stationære plejehospitaler i overensstemmelse med de nationale forskrifter.

Sammen med den højdemålestav, der er inkluderet i leverancen, anvendes personvægtene **seca 704s/703s** som målestationer. Målestationerne anvendes til konventionel vægt- og størrelsesbestemmelse samt bestemmelse af den generelle ernæringstilstand og understøtter den behandlende læge ved diagnosticering eller terapivalg.

For at stille en præcis diagnose skal lægen dog, foruden måling af vægt og højde, foretage yderligere målrettede undersøgelser, hvis resultater der skal tages hensyn til.

Den medicinske højdemålestav, der er inkluderet i leverancen, er **ikke** kompatibel med andre versioner af modellerne **seca 704/703** eller andre seca vægte.

2.2 Funktionsbeskrivelse

Vægt Vægtfunktionerne på modellen **seca 704s** er identisk med funktionerne på modellen **seca 704**. Du finder yderligere informationer herom i den vedlagte brugsanvisning til modellen **seca 704**.

Vægtfunktionerne på modellen **seca 703s** er identisk med funktionerne på modellen **seca 703**. Du finder yderligere informationer herom i den vedlagte brugsanvisning til modellen **seca 703**.

Højdemålestav Højdemålestaven til modellerne **seca 704s/703s** fastgøres på vægten, så patientens højde kan måles, mens denne står på vejeplatformen.

Højdemålestaven består af to teleskopelementer:

- Nederste teleskopelement:
Måleområde 6 cm -130,5 cm
- Øverste teleskopelement:
Måleområde 130,5 cm - 230 cm

Skalaerne befinder sig på teleskopelementernes modsatte sider.

Måletungen er fastgjort på det øverste teleskopelement og kan tages af til målinger på det nederste teleskopelement. Måletungens målelineal kan vippes ned.

2.3 Brugerkvalifikation

Montering Apparater, der leveres delvis monteret, må udelukkende monteres af personer med tilstrækkelig kvalifikation, f.eks. fagforhandlere, hospitalsteknikere eller seca service.

Betjening Apparatet må udelukkende betjenes af medicinsk fagpersonale.

3. SIKKERHEDSHENVISNINGER

3.1 Sikkerhedshenvisninger i denne brugsanvisning



FORSIGTIG!

Kendetegner en farlig situation. Hvis denne henvisning ikke overholdes, kan der opstå lette til moderate kvæstelser.

BEMÆRK!

Kendetegner en mulig fejlbetjening af apparatet. Hvis denne henvisning ikke overholdes, kan der forekomme skader på apparatet eller forkerte måleresultater.

HENVISNING:

Indeholder yderligere oplysninger om anvendelsen af dette apparat.

3.2 Grundlæggende sikkerhedshenvisninger

- ▶ Overhold brugsanvisningen til **seca 704/703**.
- ▶ Overhold henvisningerne i denne brugsanvisning.
- ▶ Opbevar brugsanvisningen omhyggeligt. Denne brugsanvisning hører til apparatet og skal altid være til rådighed.



FORSIGTIG!

Fare for patienter, skade på apparatet

- ▶ Anvend udelukkende det vedlagte monteringsmateriale.
- ▶ Klap målelinealen ned efter højdemålingen.
- ▶ Vedligeholdelse skal udføres regelmæssigt, som beskrevet i det tilsvarende afsnit i dette dokument.
- ▶ Tekniske ændringer på apparatet er ikke tilladt. Apparatet indeholder ingen dele, der skal vedligeholdes af brugeren. Lad altid kun vedligeholdelse og reparation udføres af autoriserede servicepartnere. Den nærmeste servicepartner finder du under www.seca.com eller du kan sende en e-mail til service@seca.com.
- ▶ Anvend udelukkende originalt tilbehør og originale reservedele fra seca. Ellers yder seca ingen garanti.



FORSIGTIG!

Fare for patienter

For at undgå fejltolkninger må måleresultater til medicinske formål udelukkende vises og anvendes i SI-enheder (vægt: kilogram, længde: meter). Nogle apparater giver mulighed for at vise måleresultater i andre enheder. Dette er kun en ekstrafunktion.

- ▶ Måleresultater bør kun anvendes i SI-enheder.
- ▶ Anvendelse af måleresultater i andre enheder end SI er udelukkende brugerens ansvar.



FORSIGTIG!

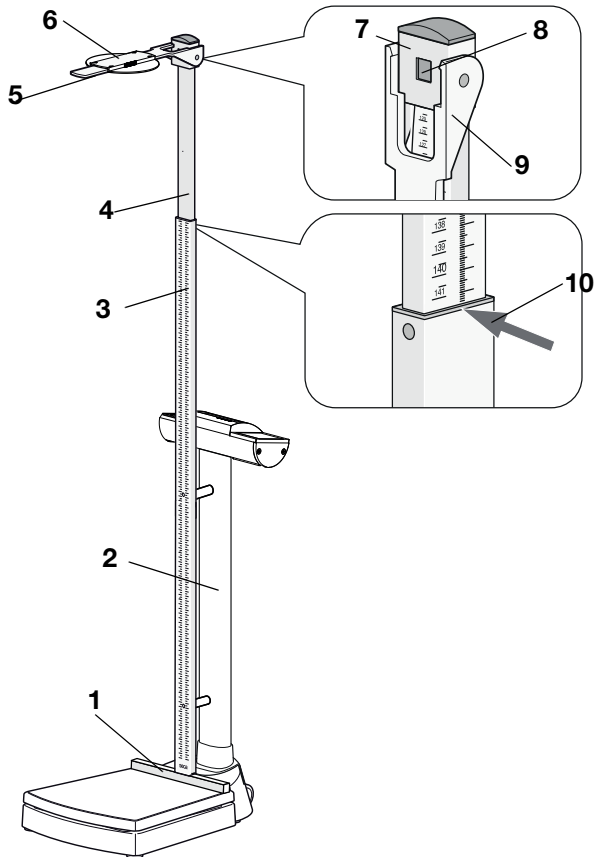
Fejlmålinger pga. kraftafledning

Under betjeningen af højdemålepinden påvirkes vægtangivelsen på vægten. Vægtværdier, der angives under en højdemåling, svarer ikke til patientens faktiske vægt.

- ▶ Undgå at berøre vægten under vægtmålingen.
- ▶ Sørg for, at patienten hverken berører højdemålestaven eller vægtens støtte under vægtmålingen.
- ▶ Aflæs kun vægtværdierne før eller efter en højdemåling.

4. OVERSIGT



4.1 Afvigende/yderligere betjeningslementer



Nr.	Betjeningslement	Funktion
1	Hæl-stopanslag	<ul style="list-style-type: none"> • Fastmonteret på vejepplatformen • Sørger for optimal positionering af patienten
2	Støtte	<ul style="list-style-type: none"> • Forberedt til montering af højdemålestaven • Kan kun monteres i den viste retning
3	Nederste teleskopelement	Skala peger mod vejepplatformen Måleområde 1: 6 cm - 130,5 cm
4	Øverste teleskopelement	Skala peger mod vægtens displayenhed Måleområde 2: 130,5 cm til 230 cm
5	Målelineal	<ul style="list-style-type: none"> • Måletunge til måling af kropshøjden • Kan vippes ned

Nr.	Betjeningsэлемент	Funktion
6	Udvidelse til målelineal	Sørger for optimal positionering af patienten
7	Måletunge	<ul style="list-style-type: none"> • Fastgjort i det øverste teleskopelement • Tages af i forbindelse med målinger på det nederste teleskopelement
8	Fastgørelse	<ul style="list-style-type: none"> • Låser måletungen i forbindelse med målinger i måleområde 2 • Kan løsnes, hvis hovedstøtten skal skubbes på det nederste teleskopelement (måleområde 1)
9	Aflæsningskant 1	Til måleresultater i måleområde 1
10	Aflæsningskant 2	Til måleresultater i måleområde 2

4.2 Mærkninger på apparatet og på typeskiltet

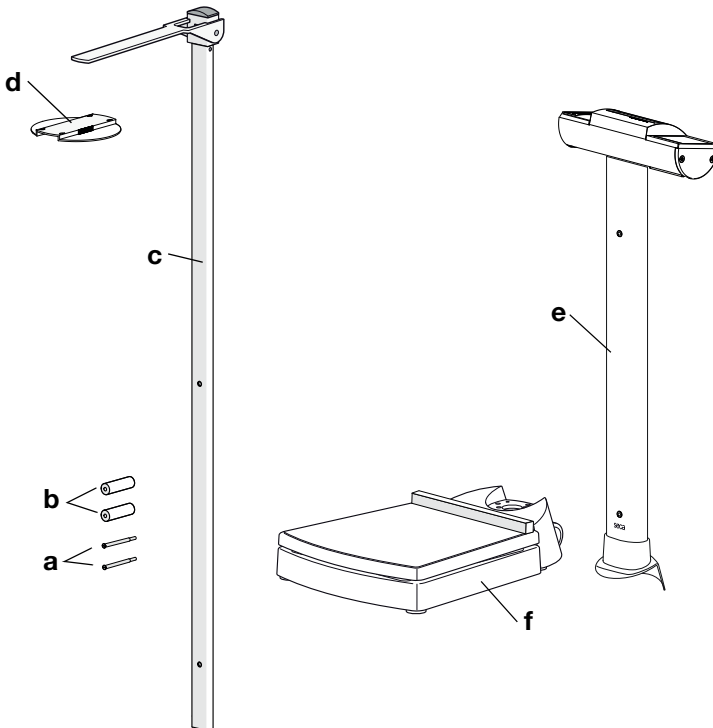
Tekst/symbol	Betydning
Model	Modelnummer
xx/xx	Batch-nummer, indgraveret på apparatets bagside
	Se brugsanvisningen
	Apparatet stemmer overens med EF's direktiver <ul style="list-style-type: none"> • 0123: Bemyndiget organ Medicinprodukter: TÜV Süd Product Service

4.3 Mærkninger på emballagen

	Skal beskyttes mod fugt
	Pilene peger på produktets top Skal transporteres og oplagres opretstående
	Skrøbeligt Må ikke kastes eller falde ned
	Tilladt min. und maks. temperatur til transport og oplagring
	Tilladt min. und maks. luftfugtighed til transport og oplagring
	Åbn emballagen her
	Emballagemateriale kan bortskaffes ved hjælp af genbrugsprogrammer

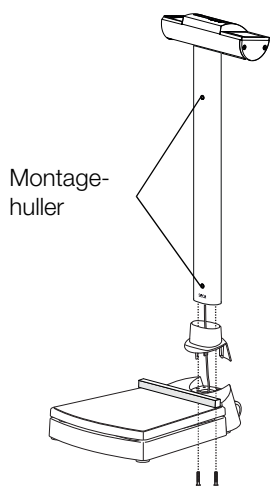
5. INDEN APPARATET TAGES I BRUG...

5.1 Afvigende/yderligere komponenter i leverancen



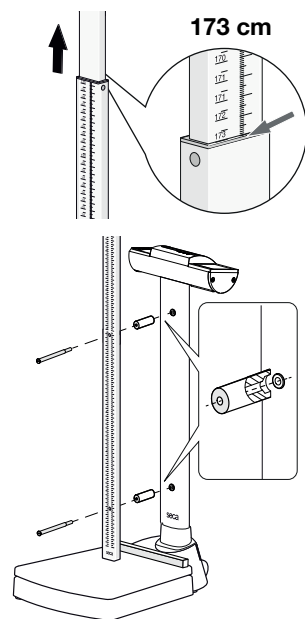
Nr.	Komponent	Stk.
a	Skafthkrue 80 mm med gevind M5 x 21 mm	2
b	Afstandsmuffe	2
c	Højdemålestav seca 704s/703s	1
d	Udvidelse til målelineal	1
e	Støtte seca 704s/703s , forberedt til montering på højdemålestaven	1
f	Væjplatform seca 704s/703s med fastmonteret hæl-stopanslag	1
	Supplerende brugsanvisning seca 704s/703s , ikke vist	1
	Brugsanvisning seca 704/703 , ikke vist	1

5.2 Montering af støtten



1. Placer støtten på vejeplatformen, som vist på figuren i siden:
 - displayenheden peger væk fra vejeplatformen
 - montagehullerne til højdemålestaven peger mod vejeplatformen
2. Udfør alle yderligere monteringskridt i forbindelse med støtten, som beskrevet i brugsanvisningerne til **seca 704/703**:
 - ▶ Fastgørelse af støtte
 - ▶ Tilslutning af displaykabel
 - ▶ Tilslutning af netkabel til elektronikdåse
3. Opstil vægten, som beskrevet i brugsanvisningerne til **seca 704/703**.
4. Tilslut strømforsyningen til vægten, som beskrevet i brugsanvisningerne til **seca 704/703**.

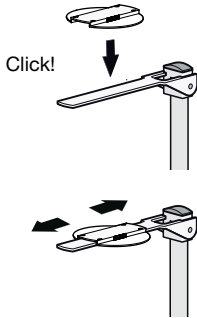
5.3 Montering af højdemålestav



1. Træk det øverste teleskopelement ud indtil 173 cm-mærket.
Der er adgang til montagehullerne i det nederste teleskopelement.
2. Juster højdemålestaven, som vist på figuren i siden.
3. Sæt en skaftskruer i højdemålestavens øverste hul.
4. Juster en afstandsmuffe, som vist på figuren i siden.
5. Sæt afstandsmuffen på skaftskruen.
6. Skru højdemålestaven håndfast på støtten med den øverste skaftskruer.
7. Gentag trin 3. til 6. for den nederste skaftskruer.
8. Spænd begge skaftskruer fast.

5.4 Montering af udvidelse til målelineal

Du kan gøre kontaktfladen på målelinealen større ved at anvende udvidelsen til målelinealen. På den måde er det muligt at positionere patienten endnu bedre, og dermed opnå et mere præcist måleresultat.



- ▶ Tryk udvidelsen til målelinealen fast på målelinealen, indtil den går i hak.
- ▶ Forskyd om nødvendigt udvidelsen til målelinealen i længderetningen på målelinealen.

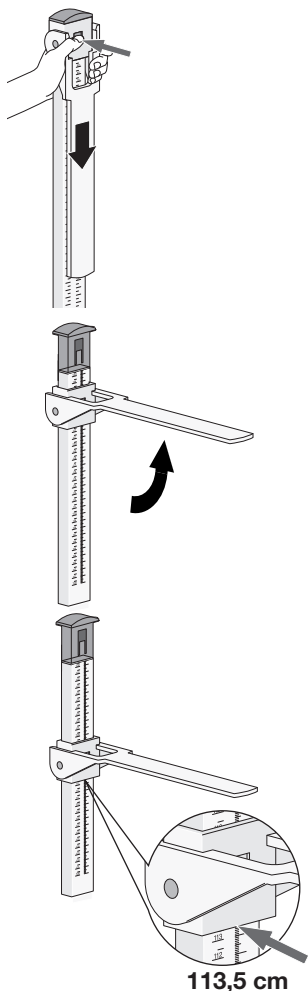
6. HØJDEMÅLING

FORSIGTIG!

Personskader

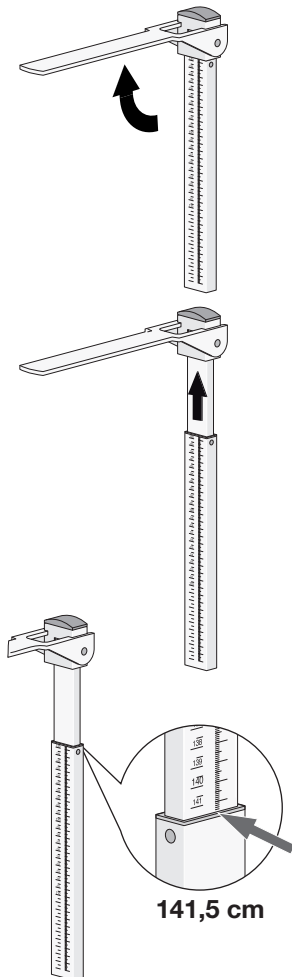
- Inden apparatet tages i brug, skal du hver gang udføre en funktionskontrol, som beskrevet i afsnit "Funktionskontrol" på side 115.

6.1 Måling af personer med en kropshøjde under 130,5 cm



1. Tryk på låsen, og tag måletungen af.
2. Vip målelinealen op, indtil den går i hak i vandret position.
3. Bed patienten om at stille sig ind under målelinealen:
 - Ryggen mod højdemålestaven
 - Ret kropsholdning
 - Hælene mod hæl-stopanslaget
 - Hoved holdt lige: Frankfurt horisontallinje parallelt med målelinealen
4. Skub måletungen på det nederste teleskopelement ned, indtil målelinealen berører patientens hoved.
5. Aflæs måleresultatet på måletungens aflæsningskant (aflæsningskant 1) (her: 113,5 cm).
6. Bed patienten om at træde væk fra højdemålestaven.
7. Vip målelinealen ned.
8. Skub måletungen op, indtil den går i hak i låsen.

6.2 Måling af personer med en kropshøjde over 130,5 cm



1. Vip målelinealen op, indtil den går i hak i vandret position.
2. Træk det øverste teleskopelement så meget ud, at patienten kan tage plads under målelinealen.
3. Bed patienten om at stille sig ind under målelinealen:
 - Ryggen mod højdemålestaven
 - Ret kropsholdning
 - Hælene mod hæl-stopanslaget
 - Hoved holdt lige: Frankfurt horisontallinje parallelt med målelinealen
4. Skub det øverste teleskopelement ned, indtil målelinealen berører patientens hoved.
5. Aflæs måleresultatet på det nederste teleskopelements aflæsningskant (aflæsningskant 2) (her: 141,5 cm).
6. Bed patienten om at træde væk fra højdemålestaven.
7. Skub det øverste teleskopelement ned i den laveste position.
8. Vip målelinealen ned.

7. VEJNING



FORSIGTIG!

Fejlmålinger pga. kraftafledning

Under betjeningen af højdemålepinden påvirkes vægtangivelsen på vægten. Vægtværdier, der angives under en højdemåling, svarer ikke til patientens faktiske vægt.

- ▶ Undgå at berøre vægten under vægtmålingen.
- ▶ Sørg for, at patienten hverken berører højdemålestaven eller vægtens støtte under vægtmålingen.
- ▶ Aflæs kun vægtværdierne før eller efter en højdemåling.

Vægtfunktionerne på modellen **seca 704s** er identisk med funktionerne på modellen **seca 704**. Du finder yderligere informationer herom i den vedlagte brugsanvisning til modellen **seca 704**.

Vægtfunktionerne på modellen **seca 703s** er identisk med funktionerne på modellen **seca 703**. Du finder yderligere informationer herom i den vedlagte brugsanvisning til modellen **seca 703**.

8. HYGIEJNISK KLARGØRING



ADVARSEL! Elektriske stød

- ▶ Apparater, der kan drives med en spændingsforsyning, skal opstilles sådan, at netstikdåsen er let at nå og apparatet hurtigt kan kobles fra strømnettet.
- ▶ Sørg for, at den lokale netforsyning stemmer overens med oplysningerne på spændingsforsyningen.
- ▶ Rør aldrig ved spændingsforsyningen med våde hænder.
- ▶ Brug ikke forlængerkabler og multistikdåser.
- ▶ Hold øje med, at kablerne ikke klemmes eller beskadiges af skarpe kanter.
- ▶ Hold øje med, at kablerne ikke kommer i berøring med varme genstande.
- ▶ Apparatet må ikke anvendes i en højde på mere end 3000 m over NN.

BEMÆRK!

Skader på apparatet

Uegnede rengørings- og desinfektionsmidler kan beskadige apparatets følsomme overflader.

- ▶ Anvend udelukkende klor- og alkoholfrie desinfektionsmidler, der eksplicit egner sig til akrylglas og andre sarte overflader (virkemiddel f.eks. kvartære ammoniumforbindelser).
- ▶ Brug ikke skarpe eller skurende rengøringsmidler.
- ▶ Brug ikke spiritus eller benzin.

8.1 Rengøring

- ▶ Ved behov skal apparatets overflader renses med en blød klud, der er fugtet med mild sæbelud.

8.2 Desinficering

1. Sørg for, at det anvendte desinfektionsmiddel egner sig til sarte overflader og akrylglas.
2. Overhold brugsanvisningen til desinfektionsmidlet.

3. Desinficer apparatet:

- ▶ Fugt en blød klud med desinfektionsmiddel og tør apparatet af med kluden.
- ▶ Overhold tidsfristerne, se tabel.

Frist	Komponent
Før hver måling	<ul style="list-style-type: none">• Vejepatform• Måletunge med målelineal
Efter hver måling	<ul style="list-style-type: none">• Vejepatform• Måletunge med målelineal
Ved behov	<ul style="list-style-type: none">• Vægtens støtte og displayenhed• Højdemålepindens teleskopelementer• Udvidelse af målelineal (hvis den findes)

8.3 Sterilisering

Sterilisering af apparatet er ikke tilladt.

9. FUNKTIONSKONTROL

- ▶ Gennemfør en funktionskontrol inden enhver brug.

Til en fuldstændig funktionskontrol hører:

- Visuel kontrol for mekanisk beskadigelse
- Visuel kontrol og funktionstest af alle bevægelige dele
- Funktionstest af betjeningselementerne



FORSIGTIG! **Personskader**

Hvis du konstaterer fejl eller afvigelser under funktionskontrollen, må du ikke anvende apparatet.

- ▶ Få apparatet repareret af seca service eller af en autoriseret servicepartner.
- ▶ Se afsnittet „Vedligeholdelse“.

10. HVAD SKAL MAN GØRE, HVIS ...?

Fejl	Årsag/udbedring
....målingen af kropshøjden er usandsynlig?	Måleresultat aflæst forkert <ul style="list-style-type: none"> - Aflæs målingen på den korrekte aflæsningskant for det aktuelle måleområde - Aflæs tal efter kommaet for det aktuelle måleområde i den korrekte læseretning Forkert position/kropsholdning hos patienten <ul style="list-style-type: none"> - Korriger patientens position/kropsholdning

11. VEDLIGEHOLDELSE

Højdemålestaven fra seca skal ikke vedligeholdes.

Kontakt en autoriseret servicepartner, hvis den ikke fungerer korrekt.

Din lokale servicepartner finder du under www.seca.com eller send en e-mail til service@seca.com

12. TEKNISKE DATA FOR HØJDEMÅLESTAV

12.1 Generelle tekniske data

Generelle tekniske data	
Mål <ul style="list-style-type: none">• Dybde (inkl. udvidelse til målelineal)• Bredde (inkl. udvidelse til målelineal)• Højde (kørt ind)• Højde (kørt ud)	37,5 mm 120 mm 1300 mm 2300 mm
Egenvægt	ca. 1 kg
Temperaturområde <ul style="list-style-type: none">• Drift• Opbevaring• Transport	+10 °C til +40 °C (50 °F til 104 °F) -10 °C til +65 °C (14 °F til 149 °F) -10 °C til +65 °C (14 °F til 149 °F)
Luftryk <ul style="list-style-type: none">• Drift• Opbevaring• Transport	700 - 1060 hPa 700 - 1060 hPa 700 - 1060 hPa
Luftfugtighed <ul style="list-style-type: none">• Drift• Opbevaring• Transport	30 % - 80 % ikke kondenserende 0 % - 95 % ikke kondenserende 0 % - 95 % ikke kondenserende
Medicinprodukt iht. direktiv 93/42/EØF	Klasse I med målefunktion

12.2 Måletekniske data

Måletekniske data	
Måleområde 1	6 cm - 130,5 cm 2 3/8 inch - 51 3/8 inch
Måleområde 2	130,5 cm - 230 cm 90 4/8 inch - 51 3/8 inch
Inddeling	1 mm 1/8 inch
Nøjagtighed	bedre end ± 5 mm bedre end $\pm 2/8$ inch

13. GARANTI

For mangler, som skyldes materiale- eller fabrikationsfejl, gælder en garanti på to år fra leveringen. Alle bevægelige dele, fx batterier, kabler, netenheder, genopladelige batterier osv., er undtaget herfra. Mangler, som dækkes af garantien, udbedres gratis for kunden mod fremlæggelse af købskvitteringen. Der kan tages hensyn til yderligere krav. Udgifter for transporterne frem og tilbage betales af kunden, hvis apparatet befinder sig på et andet sted end kundens bopæl. Ved transportskader kan garantikrav kun gøres gældende, hvis hele den originale emballage er benyttet til transporterne, og vægten deri er sikret og fastgjort som i den originalt emballerede tilstand. Opbevar derfor alle emballagedele.

Der består ingen garanti, hvis apparatet åbnes af personer, som ikke udtrykkeligt er autoriseret hertil af seca.

Vi beder kunder i udlandet henvende sig direkte til det pågældende lands sælger ved et garantitilfælde.

INNEHÅLLSFÖRTECKNING

1. Om detta dokument	118
2. Apparatbeskrivning	119
2.1 Ändamål	119
2.2 Funktionsbeskrivning	119
Våg	119
Längdmätstång	119
2.3 Användarens kvalifikationer .	120
Montering	120
Användning	120
3. Säkerhetsföreskrifter	120
3.1 Säkerhetsföreskrifter i denna bruksanvisning	120
3.2 Grundläggande säkerhetsföreskrifter	121
4. Sammanfattning	123
4.1 Avvikande/tillkommande manöverorgan	123
4.2 Märkningar på apparaten och typskylten	124
4.3 Märkningar på förpackningen	124
5. Innan du kan sätta igång... . . .	125
5.1 Avvikande/tillkommande leveransomfattning	125
5.2 Montering av stolpe	126
5.3 Montering av längdmätstången	126
5.4 Montering av mättningsbreddningen	127
6. Utförande av längdmätning . . .	128
6.1 Mätning av personer med under 130,5 cm kroppslängd	128
6.2 Mätning av personer med över 130,5 cm kroppslängd	129
7. Vägning	130
8. Hygienisk beredning	131
8.1 Rengöring	131
8.2 Desinfektion	132
8.3 Sterilisering	132
9. Funktionskontroll	132
10. Vad gör jag om...?	133
11. Underhåll	133
12. Tekniska data längdmätstång	133
12.1 Allmänna tekniska data . . .	133
12.2 Mättekniska data	134
13. Garanti	134

1. OM DETTA DOKUMENT

Detta dokument innehåller **kompletterande** information om **montering** och **handhavande** av modellerna **seca 704s/703s**. Informationen gäller i synnerhet den längdmätstång som ingår i leveransen.

För att kunna använda modellerna **seca 704s/703s** säkert och utnyttja hela deras funktionsregister måste du dessutom studera den medföljande standardbruksanvisningen för modellerna **seca 704/703**.

Förvara båda dokumenten omsorgsfullt och se till att de alltid finns tillgängliga.

2. APPARATBESKRIVNING

2.1 Ändamål

De elektroniska personvågarna **seca 704s/703s** är avsedda att användas enligt gällande nationella bestämmelser vid sjukhus, läkarmottagningar och stationära vårdinrättningar.

I kombination med den längdmätstång som ingår i leveransen används personvågarna **seca 704s/703s** som mätstationer. Mätstationen används för konventionell vikt- och längdbestämmning, för bestämning av allmän nutritionsstatus och för att hjälpa den behandlande läkaren att ställa diagnos eller fatta beslut om behandling.

För att en noggrann diagnos ska kunna ställas måste läkaren dock förutom att bestämma vikt och längd också företa ytterligare målinriktade undersökningar och ta hänsyn till deras resultat.

Den medicinska längdmätstång som ingår i leveransen är **inte** kompatibel med andra varianter av modellerna **seca 704/703** eller med andra seca vågar.

2.2 Funktionsbeskrivning

Våg Vågfunktionerna hos modellen **seca 704s** är identiska med funktionerna hos modellen **seca 704**. Information om detta finns i den medföljande bruksanvisningen för modellen **seca 704**.

Vågfunktionerna hos modellen **seca 703s** är identiska med funktionerna hos modellen **seca 703**. Information om detta finns i den medföljande bruksanvisningen för modellen **seca 703**.

Längdmätstång Längdmätstången till modellerna **seca 704s/703s** ska fästas på vågen så att patientens längd kan mätas medan han eller hon står på vågplattformen.

Längdmätstången består av två teleskopelement:

- Undre teleskopelement:
Mätområde 6 cm -130,5 cm
- Övre teleskopelement:
Mätområde 130,5 cm -230 cm

Skalorna finns på teleskopelementens motsatta sidor. Huvudskjutarmen är spärrad i det övre teleskopelementet och kan hakas av för mätningar på det undre teleskopelementet. Huvudskjutarmens mättunga går att fälla ned.

2.3 Användarens kvalifikationer

Montering Apparater som levereras delvis monterade, får uteslutande monteras av tillräckligt kvalificerade personer som t.ex. återförsäljare, sjukhustekniker eller seca kundtjänst.

Användning Apparaten får endast användas av medicinskt utbildad personal.

3. SÄKERHETSFÖRESKRIFTER

3.1 Säkerhetsföreskrifter i denna bruksanvisning



FÖRSIKTIGT!

Anger en risksituation. Om föreskriften inte följs kan detta tillätta till medelsvåra personskador orsakas.

OBS.!

Varnar för en eventuell felmanöver med apparaten. Om föreskriften inte följs kan apparatskador eller felaktiga mätvärden orsakas.

ANM.:

Ger extra information om hur apparaten ska användas.

3.2 Grundläggande säkerhetsföreskrifter

- ▶ Följ bruksanvisningen för **seca 704/703**.
- ▶ Följ instruktionerna i denna bruksanvisning.
- ▶ Förvara bruksanvisningen omsorgsfullt. Bruksanvisningen är en del av apparaturen och måste alltid finnas tillgänglig.



FÖRSIKTIG!

Risk för patient- och apparatskador

- ▶ Använd enbart det medföljande monteringsmaterialet.
- ▶ Fäll ned mättungan efter längdmätningen.
- ▶ Utför service regelbundet enligt beskrivningen i motsvarande avsnitt i detta dokument.
- ▶ Tekniska förändringar på apparaten är förbjudna. Apparaten innehåller inga delar som användaren själv kan underhålla. Låt enbart en auktoriserad servicepartner utföra service och reparationer. Din närmaste servicepartner hittar du på www.seca.com. Du kan också skicka e-post till service@seca.com.
- ▶ Använd enbart originaltillbehör och reservdelar från seca. Annars lämnar seca inte någon garanti.



FÖRSIKTIG!

Risk för patienten

För att undvika feltolkningar av mätresultaten för medicinska ändamål får dessa endast visas och användas i SI-enheter (vikt: kilogram, längd: meter). Vissa apparater har möjligheten att visa mätresultat även i andra enheter. Detta är endast en extrafunktion.

- ▶ Använd uteslutande SI-enheter för mätresultaten.
- ▶ Användning av mätresultat som inte föreligger i SI-enheter sker uteslutande på eget ansvar.



FÖRSIKTIGT!

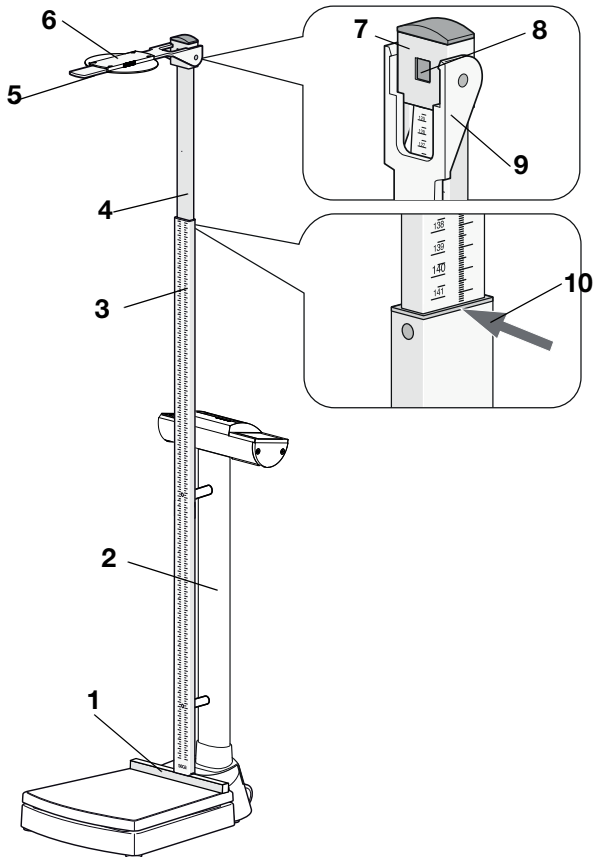
Felaktig mätning på grund av indirekt kraftöverföring

Manövreringen av längdmätstången påverkar den vikt som vågen visar. Viktvärden som visas under en längdmätning motsvarar inte patientens faktiska vikt.

- ▶ Se noga till att du inte vidrör vågen under vägningen.
- ▶ Se noga till att patienten inte vidrör vare sig längdmätstången eller vågstolpen under vägningen.
- ▶ Läs bara av viktvärden före eller efter en längdmätning.

4. SAMMANFATTNING



4.1 Avvikande/tillkommande manöverorgan








Nr	Manöverorgan	Funktion
1	Hälanslag	<ul style="list-style-type: none"> • Fast monterat på vågplattformen • Möjliggör en optimal positionering av patienten
2	Stolpe	<ul style="list-style-type: none"> • Förberedd för montering av längdmätstången • Kan bara monteras i den visade riktningen
3	Undre teleskopelement	Skalan vetter mot vågplattformen Mätområde 1: 6 cm - 130,5 cm
4	Övre teleskopelement	Skalan vetter mot vågens displayhuvud Mätområde 2: 130,5 cm till 230 cm
5	Mättunga	<ul style="list-style-type: none"> • Huvudanslag för mätning av kroppslängden • Går att fälla ned

Nr	Manöverorgan	Funktion
6	Mättungbreddning	Möjliggör en optimal positionering av patienten
7	Huvudskjutarm	<ul style="list-style-type: none"> • Spärrad i det övre teleskopelementet • Kan hakas av för mätningar på det undre teleskopelementet
8	Spärr	<ul style="list-style-type: none"> • Spärrar huvudskjutarmen vid mätningar i mätområde 2 • Kan lossas för att skjuta huvudskjutarmen på det undre teleskopelementet (mätområde 1)
9	Avläsningskant 1	För mätresultat i mätområde 1
10	Avläsningskant 2	För mätresultat i mätområde 2

4.2 Märkningar på apparaten och typskylten

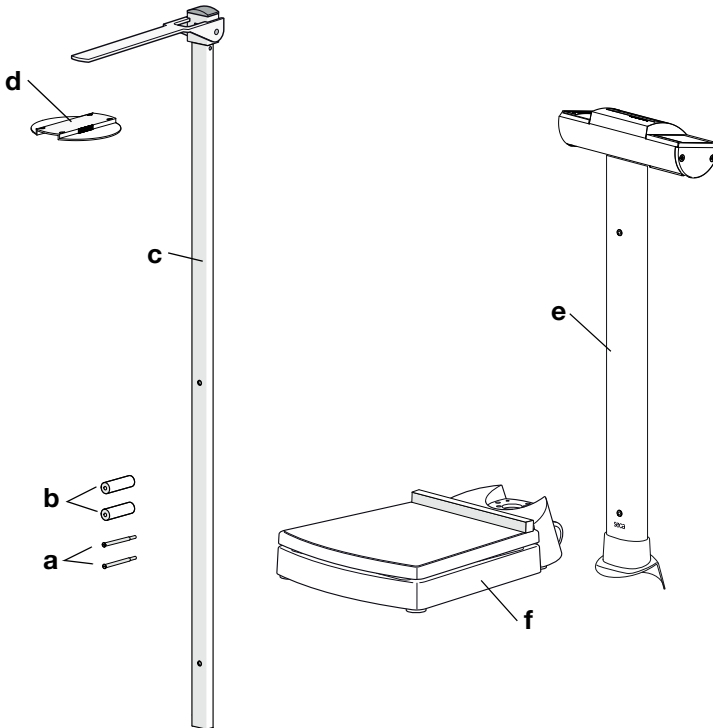
Text/symbol	Innebörd
Modell	Modellnummer
xx/xx	Chargenummer, ingraverat på apparatens baksida
	Följ bruksanvisningen
	Apparaten överensstämmer med EU direktiven <ul style="list-style-type: none"> • 0123: Ansvarig instans medicinska produkter: TÜV Süd Product Service

4.3 Märkningar på förpackningen

	Skydda mot vatten
	Pilar är riktade mot produktens ovsida Transportera och lagra i upprätt läge
	Bräckligt Får inte kastas eller tappas
	Tillåten min. och max. temperatur för transport och lagring
	Tillåten min. och max. luftfuktighet för transport och lagring
	Öppna förpackningen här
	Förpackningsmaterialet skall lämnas till återvinning

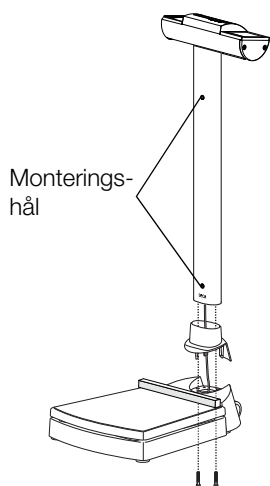
5. INNAN DU KAN SÄTTA IGÅNG...

5.1 Avvikande/tillkommande leveransomfattning



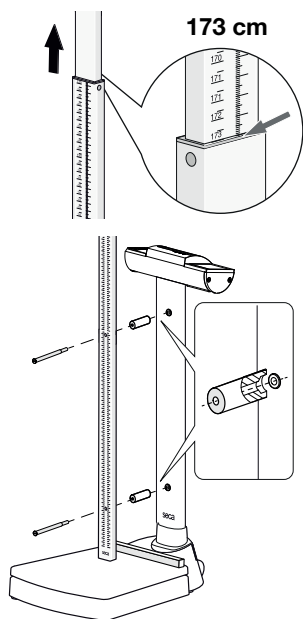
Nr	Komponenter	Antal
a	Skafvskruv 80 mm med gänga M5 x 21 mm	2
b	Distanshylsa	2
c	Längdmätstång seca 704s/703s	1
d	Måttungbreddning	1
e	Stolpe seca 704s/703s , förberedd för montering av längdmätstången	1
f	Vågplattform seca 704s/703s med fast monterat hållanslag	1
	Kompletterande bruksanvisning seca 704s/703s , utan figurer	1
	Bruksanvisning seca 704/703 , utan figurer	1

5.2 Montering av stolpe



1. Ställ stolpen på vågplattformen så som figuren här bredvid visar:
 - Displayhuvudet är vänt bort från vågplattformen
 - Monteringshålen för längdmätstången vetter mot vågplattformen
2. Utför alla övriga monteringsmoment för stolpen enligt beskrivningen i bruksanvisningarna för **seca 704/703**:
 - ▶ Skruva fast stolpen
 - ▶ Anslut displaykabeln
 - ▶ Anslut nätkabeln till elektronikboxen
3. Ställ upp vågen enligt beskrivningen i bruksanvisningarna för **seca 704/703**.
4. Starta strömförsörjningen till vågen enligt beskrivningen i bruksanvisningarna för **seca 704/703**.

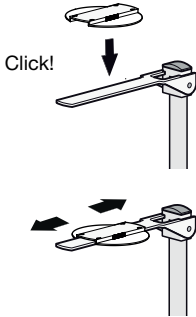
5.3 Montering av längdmätstången



1. Dra ut det övre teleskopelementet till 173 cm-märket.
Monteringshålen i det undre teleskopelementet är fria.
2. Rikta upp längdmätstången så som figuren här bredvid visar.
3. Sätt in en skaftskruv i längdmätstångens övre hål.
4. Rikta upp en distanshylsa så som figuren här bredvid visar.
5. Sätt distanshylsan på skaftskruven.
6. Skruva fast längdmätstången för hand mot stolpen med den övre skaftskruven.
7. Upprepa stegen 3. till 6. för den undre skaftskruven.
8. Dra åt båda skaftskruvarna ordentligt.

5.4 Montering av mätningbreddningen

Du har möjlighet att förstora mättingans anliggningsyta genom att använda mättingbreddningen. På så sätt kan du placera patienten ännu bättre och få ett noggrannare mätresultat.



- ▶ Tryck mättingbreddningen mot mättingen tills du hör att den snäpper fast.
- ▶ Skjut om så behövs mättingbreddningen på mättingen i längdriktningen.

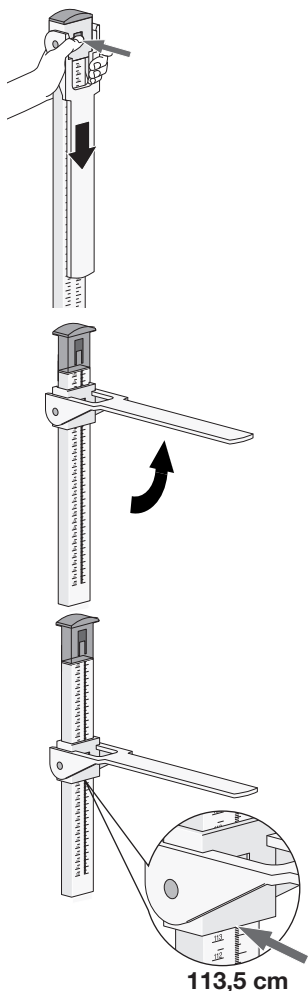
6. UTFÖRANDE AV LÄNGDMÄTNING

FÖRSIKTIGT!

Personskador

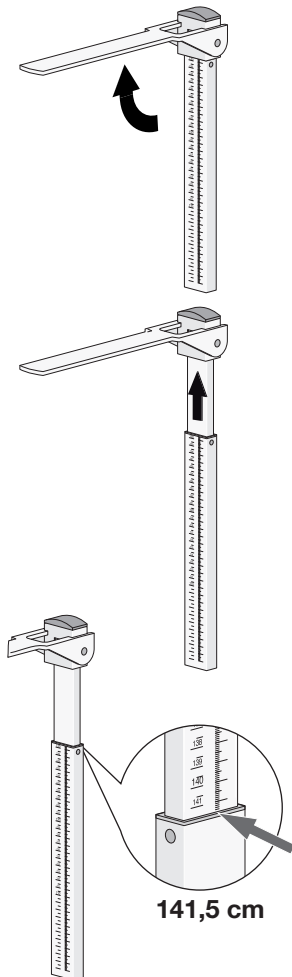
- Genomför en funktionskontroll före varje användning av apparaten enligt beskrivningen i avsnitt „Funktionskontroll” på sida 132.

6.1 Mätning av personer med under 130,5 cm kroppslängd



1. Haka av huvudskjutarmen genom att trycka på spärren.
2. Fäll upp mättungan tills den snäpper fast i vågrätt läge.
3. Säg till patienten att ställa sig under mättungan:
 - Ryggen mot längdmätstången
 - Rak kroppsställning
 - Hälarna mot hällanslaget
 - Huvudet rakt: Frankfurtlinjen parallell med mättungan
4. Skjut ned huvudskjutarmen på det undre teleskop-elementet tills mättungan ligger an mot patientens huvud.
5. Läs av märesultatet vid huvudskjutarmens avläsningskant (avläsningskant 1) (här: 113,5 cm).
6. Be patienten att stiga undan från längdmätstången.
7. Fäll ned mättungan.
8. Skjut huvudskjutarmen uppåt tills den snäpper fast i spärren.

6.2 Mätning av personer med över 130,5 cm kroppslängd



1. Fäll upp mättungan tills den snäpper fast i vågrätt läge.
2. Dra ut det övre teleskopelementet så långt att patienten kan ställa sig bekvämt under mättungan.
3. Säg till patienten att ställa sig under mättungan:
 - Ryggen mot längdmätstången
 - Rak kroppsställning
 - Hälarna mot hällanslaget
 - Huvudet rakt: Frankfurtlinjen parallell med mättungan
4. Skjut ned det undre teleskopelementet tills mättungan ligger an mot patientens huvud.
5. Läs av mätresultatet vid avläsningskanten (avläsningskant 2) på det undre teleskopelementet (här: 141,5 cm).
6. Be patienten att stiga undan från längdmätstången.
7. Skjut ned det övre teleskopelementet till dess understa läge.
8. Fäll ned mättungan.

7. VÄGNING



FÖRSIKTIGT!

Felaktig mätning på grund av indirekt kraftöverföring

Manövreringen av längdmätstången påverkar den vikt som vågen visar. Viktvärden som visas under en längdmätning motsvarar inte patientens faktiska vikt.

- ▶ Se noga till att du inte vidrör vågen under vägningen.
- ▶ Se noga till att patienten inte vidrör vare sig längdmätstången eller vågstolpen under vägningen.
- ▶ Läs bara av viktvärden före eller efter en längdmätning.

Vågfunktionerna hos modellen **seca 704s** är identiska med funktionerna hos modellen **seca 704**. Information om detta finns i den medföljande bruksanvisningen för modellen **seca 704**.

Vågfunktionerna hos modellen **seca 703s** är identiska med funktionerna hos modellen **seca 703**. Information om detta finns i den medföljande bruksanvisningen för modellen **seca 703**.

8. HYGIENISK BEREDNING



VARNING!

Elstöt

- ▶ Ställ upp apparaterna som kan drivas med nätaggregat så att nätkontakten är lätt tillgänglig och snabbt kan skiljas från nätet.
- ▶ Kontrollera att lokal nätspänning och nätfrekvens stämmer överens med uppgifterna på aggregatets typskylt.
- ▶ Fatta aldrig tag i nätaggregatet med fuktiga händer.
- ▶ Förlängningskabel och grenuttag skall inte användas.
- ▶ Se till att kablarna inte kläms eller skadas av vassa kanter.
- ▶ Se till att kablarna inte kommer i kontakt med varma föremål.
- ▶ Använd inte apparaten på högre nivåer än 3000 m över havet.

OBS!

Apparatskada

Olämpliga rengörings- och desinfektionsmedel kan skada apparatens känsliga ytor.

- ▶ Använd enbart klor- och alkoholfria desinfektionsmedel som uttryckligen lämpar sig för akrylglas och andra känsliga ytor (verksam substans t.ex. kvartära ammoniumföreningar).
- ▶ Använd inga skarpa eller slipande rengöringsmedel.
- ▶ Använd ingen sprit eller bensin.

8.1 Rengöring

- ▶ Rengör vid behov apparatens ytor med en mjuk trasa som fuktats med en mild tvällösning.

8.2 Desinfektion

1. Kontrollera att ditt desinfektionsmedel lämpar sig för känsliga ytor och akrylglas.
2. Följ bruksanvisningen för desinfektionsmedlet.
3. Desinficera apparaten:
 - ▶ Fukta en mjuk trasa med desinfektionsmedel och torka av apparaten med den.
 - ▶ Följ intervallen enligt tabellen.

Intervall	Komponenter
Före varje mätning	<ul style="list-style-type: none">• vågplattform• huvudskjutarm med mättinga
Efter varje mätning	<ul style="list-style-type: none">• vågplattform• huvudskjutarm med mättinga
Vid behov:	<ul style="list-style-type: none">• vågens stolpe och displayhuvud• längdmätstångens teleskopelement• mätningbreddningen (om en sådan finns)

8.3 Sterilisering

Det är inte tillåtet att sterilisera apparaten.

9. FUNKTIONSKONTROLL

- ▶ Genomför en funktionskontroll före varje användning.

En fullständig funktionskontroll omfattar följande:

- Visuell kontroll med avseende på mekaniska skador
- Visuell kontroll och funktionskontroll av alla rörliga delar
- Funktionskontroll av manöverorganen



FÖRSIKTIGT!

Personskador

Om du upptäcker fel eller avvikelser vid funktionskontrollen får du inte använda apparaten.

- ▶ Låt seca service eller en auktoriserad servicepartner reparera apparaten.
- ▶ Följ avsnittet „Underhåll“.

10. VAD GÖR JAG OM...?

Fel	Orsak/åtgärd
....mätningen inte visar någon rimlig kroppslängd?	<p>Mätresultatet felaktigt avläst</p> <ul style="list-style-type: none"> - Använd rätt avläsningskant för det aktuella mätområdet - Avläs decimalerna för det aktuella mätområdet i rätt riktning <p>Patienten är felplacerad / har fel kroppshållning</p> <ul style="list-style-type: none"> - Korrigera patientens placering/kroppshållning

11. UNDERHÅLL

Längdmätstången seca är underhållsfri.

Om trots detta något inte skulle fungera bör du kontakta en auktoriserad servicepartner.

Din närmaste servicepartner hittar du på www.seca.com. Du kan också skicka e-post till service@seca.com

12. TEKNISKA DATA LÄNGDMÄTSTÅNG

12.1 Allmänna tekniska data

Allmänna tekniska data	
Mått	
• Djup (inkl. mättingbreddning)	37,5 mm
• Bredd (inkl. mättingbreddning)	120 mm
• Höjd (inskjuten)	1300 mm
• Höjd (utdragen)	2300 mm
Egenvikt	ca 1 kg
Temperaturområde	
• Drift	+10 °C – +40 °C
• Lagring	-10 °C – +65 °C
• Transport	-10 °C – +65 °C
Luftryck	
• Drift	700 - 1060 hPa
• Lagring	700 - 1060 hPa
• Transport	700 - 1060 hPa
Luftfuktighet	
• Drift	30 % - 80 % ingen kondens
• Lagring	0 % - 95 % ingen kondens
• Transport	0 % - 95 % ingen kondens

Allmänna tekniska data	
Medicinsk produkt enligt direktiv 93/42/EG	Klass I med mätfunktion

12.2 Mättekniska data

Mättekniska data	
Mätområde 1	6 cm - 130,5 cm 2 3/8 tum - 51 3/8 tum
Mätområde 2	130,5 cm - 230 cm 90 4/8 tum - 51 3/8 tum
Skaldelning	1 mm 1/8 tum
Noggrannhet	bättre än ± 5 mm bättre än $\pm 2/8$ tum

13. GARANTI

Vi lämnar två års garanti räknat från leveransdagen för brister som kan hänföras till material- eller tillverkningsfel. Löstagbara delar som t.ex. batterier, kablar, nätadapterar m.m. omfattas inte av garantin. Brister som omfattas av garantin avhjälpas utan kostnad för kunden mot uppvisande av köpbevis. Inga ytterligare anspråk godkänns. Kostnaden för transport tur och retur bestrids av kunden om apparaten befinner sig på en annan plats än på kundens företagsadress. Vid transportskador kan garantianspråk ställas bara om den kompletta originalförpackningen har använts vid transporten och om vågen har varit fastsatt och säkrad i förpackningen så som i originalförpackat tillstånd. Spara därför alla förpackningsdelar.

Garantin gäller inte om apparaten öppnas av personer utan uttrycklig auktorisation från seca för detta ändamål.

Vi ber våra utländska kunder att vid garantifrågor vända sig direkt till försäljaren i respektive land.

INNHALDSFORTEGNELSE

1. Om dette dokumentet	136	5.3 Montering av målestaven for høyde	144
2. Beskrivelse av apparatet	137	5.4 Montering av utvidelse for måletunge	145
2.1 Bruksformål	137	6. Utføre høydemåling	146
2.2 Funksjonsbeskrivelse	137	6.1 Måling av personer med kroppsstørrelse under 130,5 cm	146
Vekt	137	6.2 Måling av personer med kroppsstørrelse fra 130,5 cm	147
Målestav for høyde	137	7. Veiling	148
2.3 Brukerkvalifikasjon	138	8. Hygiene	149
Montering	138	8.1 Rengjøring	149
Betjening	138	8.2 Desinfeksjon	149
3. Sikkerhetsinstrukser	138	8.3 Sterilisering	150
3.1 Sikkerhetsinstrukser i denne bruksanvisningen	138	9. Funksjonskontroll	151
3.2 Grunnleggende sikkerhetsinstrukser	139	10. Hva må gjøres hvis...?	151
4. Oversikt	141	11. Vedlikehold	151
4.1 Avvikende/ekstra kontrollelementer	141	12. Tekniske data for målestav for høyde	152
4.2 Merking på apparatet og på merkeplaten	142	12.1 Generelle tekniske data . . .	152
4.3 Merking på emballasjen	142	12.2 Måletekniske data	152
5. Før du setter i gang...	143	13. Garanti	153
5.1 Avvikende/ekstra utstyr i levering	143		
5.2 Montering av søylen	144		

1. OM DETTE DOKUMENTET

Dette dokumentet inneholder **supplerende** informasjon om **montering** og **betjening** av modellene **seca 704s/703s**. Denne informasjonen gjelder særlig den målestaven for høyde som følger med i leveringen.

For å kunne bruke modellene **seca 704s/703s** sikkert og få nytte av alle funksjonene, må du i tillegg følge den inkluderte standard-bruksanvisningen for modellene **seca 704/703**.

Oppbevar begge dokumentene omhyggelig, og sørg for at begge dokumentene til enhver tid er tilgjengelige.

2. BESKRIVELSE AV APPARATET

2.1 Bruksformål

De elektroniske personvektene **seca 704s/703s** brukes i hovedsak, i samsvar med nasjonale forskrifter, i sykehus, legepraksiser og stasjonære pleieinstitusjoner.

I kombinasjon med den målestaven for høyde som fulgte med i leveringen, fungerer personvektene **seca 704s/703s** som målestasjoner. Målestasjonen brukes til konvensjonell måling av vekt og kroppshøyde, konstatering av allmenn ernæringstilstand, og den støtter den behandlende legen når vedkommende skal gi en diagnose eller avgjøre behandlingsmåte.

For å kunne gi en nøyaktig diagnose må imidlertid legen iverksette andre målrettede undersøkelser i tillegg til måling av vekt og høyde, samt ta resultatene av disse med i vurderingen.

Den medisinske målestaven for høyde som fulgte med i leveringen, er **ikke** kompatibel med andre varianter av modellene **seca 704/703** eller andre **seca** -vekter.

2.2 Funksjonsbeskrivelse

Vekt Vektfunksjonene til modell **seca 704s** er identiske med vektfunksjonene til modell **seca 704**. Du finner informasjon om dette i den bruksanvisningen som fulgte med modell **seca 704**.

Vektfunksjonene til modell **seca 703s** er identiske med vektfunksjonene til modell **seca 703**. Du finner informasjon om dette i den bruksanvisningen som fulgte med modell **seca 703**.

Målestav for høyde Målestaven for høyde for modellene **seca 704s/703s** festes til vekten slik at pasientens høyde kan måles mens pasienten står på vektplattformen.

Målestaven for høyde består av to teleskopelementer:

- Nedre teleskopelement:
Måleområde 6 cm - 130,5 cm
- Øvre teleskopelement:
Måleområde 130,5 cm - 230 cm

Skalaene befinner seg på motsatt side av teleskopelementene.

Glidestykket er låst i øvre teleskopelement og kan løses for målinger i nedre teleskopelement. Glidestykkets måletunge kan vippes ned.

2.3 Brukerkvalifikasjon

Montering Apparatet som leveres delvis montert, må bare monteres av personer med tilstrekkelig kvalifikasjon, f.eks. spesialiserte forhandlere, teknikere på sykehus eller seca service.

Betjening Apparatene skal utelukkende betjenes av medisinsk fagpersonale.

3. SIKKERHETSINSTRUKSER

3.1 Sikkerhetsinstrukser i denne bruksanvisningen



FORSIKTIG!

Indikerer en farlig situasjon. Dersom du ikke tar hensyn til denne merknaden, kan det oppstå lette til middels alvorlige personskader.

OBS!

Indikerer en mulig feil betjening av apparatet. Dersom du ikke tar hensyn til denne merknaden, kan det oppstå skader på apparatet eller feilaktige måleresultater.

MERK:

Inneholder tilleggsopplysninger om bruken av apparatet.

3.2 Grunnleggende sikkerhetsinstrukser

- ▶ Følg bruksanvisningen for **seca 704/703**.
- ▶ Følg instruksjonene i denne bruksanvisningen.
- ▶ Ta godt vare på bruksanvisningen. Denne bruksanvisningen er en del av apparatet og må være tilgjengelig til enhver tid.



FORSIKTIG!

Fare for pasienter, skade på utstyr

- ▶ Bruk kun det monteringsmateriellet som fulgte med i leveringen.
- ▶ Vipp ned måletungen etter høydemåling.
- ▶ Det bør utføres regelmessig vedlikehold som beskrevet i det tilsvarende avsnittet i dette dokumentet.
- ▶ Tekniske endringer i enheten er ikke tillatt. Apparatet inneholder ingen deler som brukeren skal vedlikeholde. Sørg for at vedlikehold og reparasjoner kun utføres av en autorisert servicepartner. Servicepartnere i nærheten finner du på www.seca.com eller send en e-post til service@seca.com.
- ▶ Bruk kun originaltilbehør og -reservedeler fra seca. I motsatt fall gir seca ingen form for garanti.



FORSIKTIG!

Fare for pasienten

For å unngå feiltolkinger må måleresultater til medisinske formål kun vises og brukes i SI-enheter (vekt: kilogram, lengde: meter). Noen apparater har mulighet for å vise måleresultatene i andre enheter. Men dette er bare en tilleggsfunksjon.

- ▶ Bruk måleresultatene kun i SI-enheter.
- ▶ Brukern har selv det fulle og hele ansvar for bruk av måleresultater i ikke-SI-enheter.



FORSIKTIG!

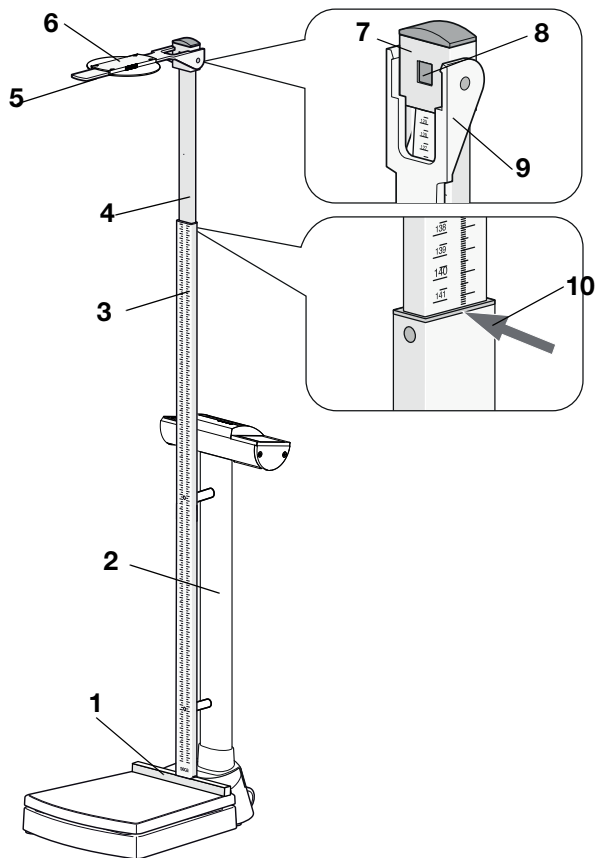
Feilmåling på grunn av feil kraftoverføring

Betjeningen av målestaven for høyde påvirker vektens vektindikering. Vektverdiene som vises under en høydemåling, svarer ikke til pasientens faktiske vekt.

- ▶ Pass på at du ikke berører vekten når du veier pasienten.
- ▶ Pass på at pasienten ikke berører verken målestaven for høyde eller vektens søyle når du veier pasienten.
- ▶ Avles kun vektverdiene før og etter en høydemåling.

4. OVERSIKT



4.1 Avvikende/ekstra kontrollelementer










Nr.	Kontrollelement	Funksjon
1	Anlegg for hæl	<ul style="list-style-type: none"> • Fast montert på vektplattform • Muliggjør en optimal plassering av pasienten
2	Søyle	<ul style="list-style-type: none"> • Klargjort for montering av målestav for høyde • Kan kun monteres med vist innretting
3	Nedre teleskopelement	Skala vender mot vektplattform Måleområde 1: 6 cm - 130,5 cm
4	Øvre teleskopelement	Skala vender mot vektens displayenhet Måleområde 2: 130,5 cm til 230 cm
5	Måletunge	<ul style="list-style-type: none"> • Hodeanlegg for å måle kroppsstørrelsen • Kan vippes ned

Nr.	Kontrollelement	Funksjon
6	Utvidelse for måletunge	Muliggjør en optimal plassering av pasienten
7	Glidestykke	<ul style="list-style-type: none"> • Låst i øvre teleskopelement • Løsnes for målinger på nedre teleskopelement
8	Lås	<ul style="list-style-type: none"> • Låser glidestykket for målinger i måleområde 2 • Kan løsnes for å skyve glidestykket til nedre teleskopelement (måleområde 1)
9	Avlesingskant 1	For måleresultater i måleområde 1
10	Avlesingskant 2	For måleresultater i måleområde 2

4.2 Merking på apparatet og på merkeplaten

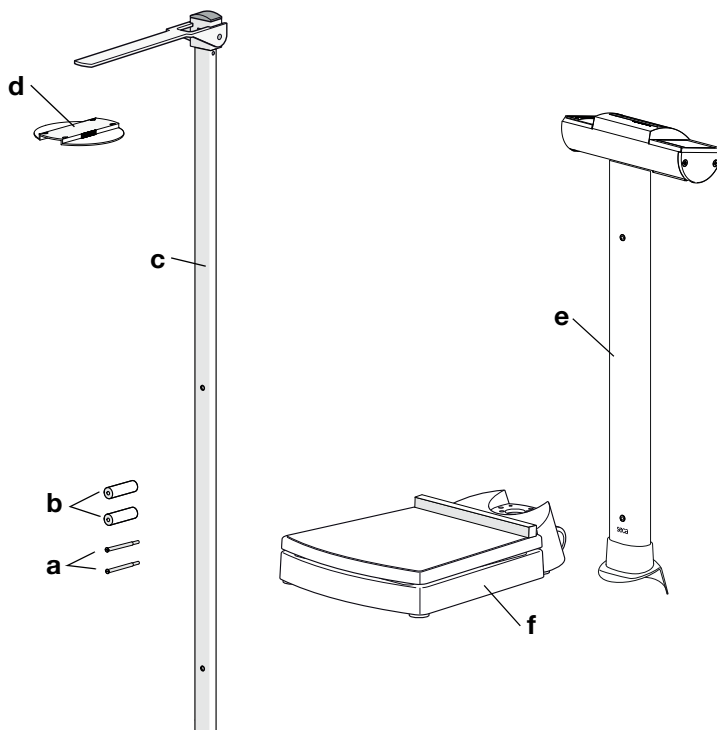
Tekst/symbol	Betydning
Modell	Modellnummer
xx/xx	Partinummer, inngravert på apparatets bakside
	Følg bruksanvisningen
	Apparatet samsvarer med direktiver i EF <ul style="list-style-type: none"> • 0123: Angitt organisasjon medisinske produkter: TÜV Süd Product Service

4.3 Merking på emballasjen

	Skal ikke utsettes for væte
	Pilene peker mot produktets overside Skal transporteres og lagres i stående stilling
	Knuselig Må ikke kastes eller falle ned
	Tillatt min.- og maks.-temperatur for transport og lagring
	Tillatt min.- og maks.-luftfuktighet for transport og lagring
	Åpne emballasjen her
	Emballasjen kan leveres inn til resirkulering

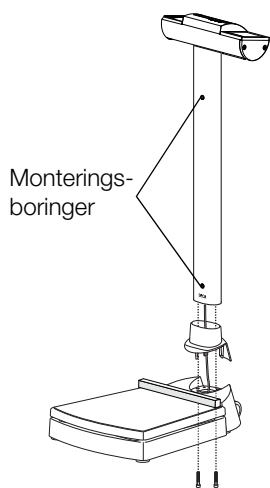
5. FØR DU SETTER I GANG...

5.1 Avvikende/ekstrautstyr i levering



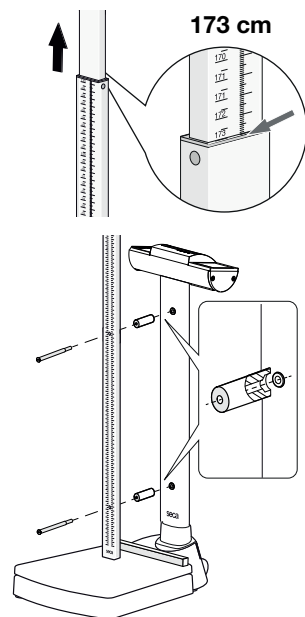
Nr.	Komponent	Stk.
a	Setteskrue 80 mm med gjenger M5 x 21 mm	2
b	Avstandshylse	2
c	Målestav for høyde seca 704s/703s	1
d	Utvidelse for måletunge	1
e	Søyle seca 704s/703s , klargjort for montering av målestav for høyde	1
f	Vektplattform seca 704s/703s med fast montert hælanellegg	1
	Supplerende bruksanvisning seca 704s/703s , uten avbildning	1
	Bruksanvisning seca 704/703 , uten avbildning	1

5.2 Montering av søylen



1. Sett søylen på vektplattformen som vist på illustrasjonen ved siden av:
 - Displayenheten vender bort fra vektplattformen
 - Monteringsboringene for målestaven for høyde vender mot vektplattformen
2. Utfør alle videre monteringsstrinn for søylen i samsvar med beskrivelsen i bruksanvisningene for **seca 704/703**:
 - ▶ Skru fast søyle
 - ▶ Tilkopling av displaykabelen
 - ▶ Tilkopling av strømledningen til elektronikk-boksen
3. Still opp vekten som beskrevet i bruksanvisningene for **seca 704/703**.
4. Opprett strømforsyningen til vekten som beskrevet i bruksanvisningene for **seca 704/703**.

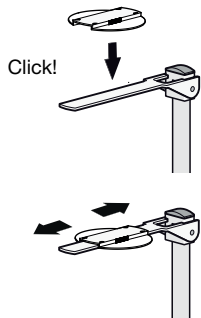
5.3 Montering av målestaven for høyde



1. Trekk det øvre teleskopelementet ut til 173 cm-merket.
Monteringsboringene i nedre teleskopelement er fritt tilgjengelige.
2. Innrett målestaven for høyde som vist på illustrasjonen ved siden av.
3. Sett en setteskrue inn i øvre boring på målestaven for høyde.
4. Innrett en avstandshylse som vist på illustrasjonen ved siden av.
5. Sett avstandshylsen på setteskruen.
6. Skru målestaven for høyde fast på søylen med håndkraft med den øvre setteskruen..
7. Gjenta trinn 3. til 6. for nedre setteskrue.
8. Trekk de to setteskruene forsvarlig til.

5.4 Montering av utvidelse for måletunge

Du har mulighet for å forstørre måletungen ved å bruke utvidelsen for måletungen. Dermed kan du bedre plassere pasienten og oppnå et bedre måleresultat.



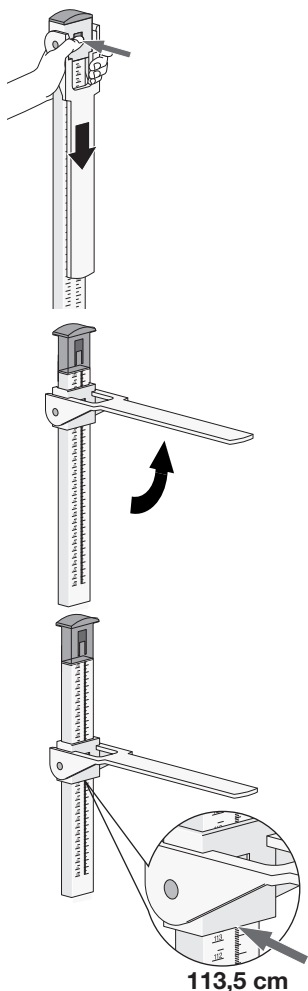
- ▶ Press utvidelsen for måletungen inn på måletungen til den går hørbart i lås.
- ▶ Forskyv ved behov utvidelsen for måletungen i lengderetningen på måletungen.

6. UTFØRE HØYDEMÅLING

FORSIKTIG! Personskader

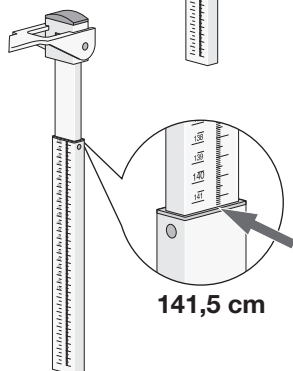
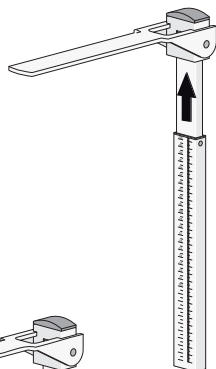
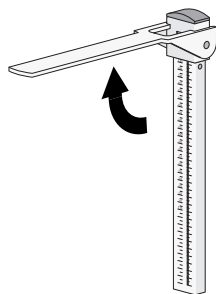
- ▶ Gjennomfør en funksjonskontroll som beskrevet i avsnitt „Funksjonskontroll” på side 151 før hver bruk av apparatet.

6.1 Måling av personer med kroppstørrelse under 130,5 cm



1. Løsne glidestykket ved å trykke på låsen.
2. Vipp opp måletungen til den går i lås i vannrett stilling.
3. Be pasienten stille seg under måletungen:
 - med ryggen vendt mot målestaven for høyde
 - med rett kroppsholdning
 - med hælene inntil hælanellegget
 - Rett hode: Frankfurt-plan parallelt med måletunge
4. Skyv glidestykket ned på nedre teleskopelement til måletungen hviler mot pasientens hode.
5. Avles måleresultatet på avlesingskanten (avlesingskant 1) på glidestykket (her: 113,5 cm).
6. Be pasienten å gå bort fra målestaven for høyde.
7. Vipp ned måletungen.
8. Skyv glidestykket opp til det går i lås i låsen.

6.2 Måling av personer med kroppstørrelse fra 130,5 cm



1. Vipp opp måletungen til den går i lås i vannrett stilling.
2. Trekk ut øvre teleskopelement til pasienten uten problemer kan ta plass under måletungen.
3. Be pasienten stille seg under måletungen:
 - med ryggen vendt mot målestaven for høyde
 - med rett kroppsholdning
 - med hælene inntil hælanelgget
 - Rett hode: Frankfurt-plan parallelt med måletunge
4. Skyv øvre teleskopelement ned til måletungen hviler mot pasientens hode.
5. Avles måleresultatet på avlesingskanten (avlesingskant 2) på nedre teleskopelement (her: 141,5 cm).
6. Be pasienten å gå bort fra målestaven for høyde.
7. Skyv øvre teleskopelement til laveste stilling.
8. Vipp ned måletungen.

7. VEIING



FORSIKTIG!

Feilmåling på grunn av feil kraftoverføring

Betjeningen av målestaven for høyde påvirker vektens vektindikering. Vektverdiene som vises under en høydemåling, svarer ikke til pasientens faktiske vekt.

- ▶ Pass på at du ikke berører vekten når du veier pasienten.
- ▶ Pass på at pasienten ikke berører verken målestaven for høyde eller vektens søyle når du veier pasienten.
- ▶ Avles kun vektverdiene før og etter en høydemåling.

Vektfunksjonene til modell **seca 704s** er identiske med vektfunksjonene til modell **seca 704**. Du finner informasjon om dette i den bruksanvisningen som fulgte med modell **seca 704**.

Vektfunksjonene til modell **seca 703s** er identiske med vektfunksjonene til modell **seca 703**. Du finner informasjon om dette i den bruksanvisningen som fulgte med modell **seca 703**.

8. HYGIENE



ADVARSEL!

Elektrisk støt

- ▶ Plasser apparatet som skal brukes med nettadapter slik at stikkkontakten er lett tilgjengelig, og apparatet raskt kan koples fra nettet.
- ▶ Kontroller at den lokale strømforsyningen samsvarer med opplysningene på nettadapteren.
- ▶ Du må aldri ta i nettadapteren med fuktige hender.
- ▶ Bruk ikke skjøteledninger og multistikk.
- ▶ Pass på at kabler ikke klemmes eller kan bli skadet på grunn av skarpe kanter.
- ▶ Pass på at kabler ikke kommer i berøring med varme gjenstander.
- ▶ Du må ikke bruke apparatet høyere enn 3000 m over havet.

OBS!

Skader på apparatet

Uegnede rengjørings- og desinfeksjonsmidler kan ødelegge de ømfintlige overflatene på apparatet.

- ▶ Bruk kun desinfeksjonsmidler uten klor og alkohol som er eksplisitt egnet for akrylglass og andre ømfintlige overflater (virkestoff: f.eks. kvartære ammoniumsforbindelser).
- ▶ Ikke bruk skarpe eller skurende rengjøringsmidler.
- ▶ Ikke bruk alkohol eller bensin.

8.1 Rengjøring

- ▶ Ved behov må du rengjøre apparatets overflater med en myk klut som du fukter med mildt såpevann.

8.2 Desinfeksjon

1. Pass på at desinfeksjonsmidlet er egnet for ømfintlige overflater og akrylglass.
2. Følg bruksanvisningen for desinfeksjonsmidlet.

3. Desinfiser apparatet:

- ▶ Fukt en myk klut med desinfeksjonsmiddel og tørk av apparatet med denne.
- ▶ Overhold fristene, se tabellen.

Frist	Komponent
Før hver måling	<ul style="list-style-type: none">• Vektplattform• Glidestykke med måletunge
Etter hver måling	<ul style="list-style-type: none">• Vektplattform• Glidestykke med måletunge
Ved behov	<ul style="list-style-type: none">• Vektens søyle og displayenhet• Målestaven for høyde sine teleskopelementer• Utvidelsen av måletungen (hvis for hånden)

8.3 Sterilisering

Det er ikke tillatt å sterilisere apparatet.

9. FUNKSJONSKONTROLL

- ▶ En funksjonskontroll må gjennomføres før hver anvendelse.

En fullstendig funksjonskontroll består av følgende:

- Visuell kontroll for mekanisk skade
- Utfør en visuell kontroll og en funksjonskontroll av alle bevegelige deler.
- Funksjonskontroll av kontrollelementene



FORSIKTIG!

Personskader

Hvis du konstaterer feil eller avvik under funksjonskontrollen, må du ikke bruke apparatet.

- ▶ La seca service eller en autorisert servicepartner reparere apparatet.
- ▶ Vær oppmerksom på avsnitt Vedlikehold.

10. HVA MÅ GJØRES HVIS...?

Feil	Årsak/utbedring
....målingen ikke viser en plausibel kroppstørrelse?	Måleresultatet er avlest feil <ul style="list-style-type: none"> - Bruk korrekt avlesingskant for det aktuelle måleområdet - Avles sifrene etter kommaet for det aktuelle måleområdet i korrekt leseretning Pasienten har feil stilling/kroppsholdning <ul style="list-style-type: none"> - Juster pasientens stilling/kroppsholdning

11. VEDLIKEHOLD

seca målestaven for høyde er vedlikeholdsfri.

Hvis likevel noe ikke virker som det skal, må du henvende deg til en autorisert servicepartner.

Servicepartnere i nærheten finner du på www.seca.com eller send en e-post til service@seca.com.

12. TEKNISKE DATA FOR MÅLESTAV FOR HØYDE

12.1 Generelle tekniske data

Generelle tekniske data	
Mål <ul style="list-style-type: none">• Dybde (inkl. utvidelse for måletunge)• Bredde (inkl. utvidelse for måletunge)• Høyde (trukket inn)• Høyde (skjøvet ut)	37,5 mm 120 mm 1300 mm 2300 mm
Egenvekt	ca. 1 kg
Temperaturområde <ul style="list-style-type: none">• Drift• Lagring• Transport	+10 °C til +40 °C (50 °F til 104 °F) -10 °C til +65 °C (14 °F til 149 °F) -10 °C til +65 °C (14 °F til 149 °F)
Lufttrykk <ul style="list-style-type: none">• Drift• Lagring• Transport	700 - 1060 hPa 700 - 1060 hPa 700 - 1060 hPa
Luftfuktighet <ul style="list-style-type: none">• Drift• Lagring• Transport	30 % - 80 % ikke-kondenserende 0 % - 95 % ikke-kondenserende 0 % - 95 % ikke-kondenserende
Medisinsk produkt iht. direktiv 93/42/EØF	Klasse I med målefunksjon

12.2 Måletekniske data

Måletekniske data	
Måleområde 1	6 cm - 130,5 cm 2 3/8 " - 51 3/8 "
Måleområde 2	130,5 cm - 230 cm 90 4/8 " - 51 3/8 "
Deling	1 mm 1/8 "
Nøyaktighet	bedre enn ± 5 mm bedre enn $\pm 2/8$ "

13. GARANTI

For mangler som kan tilbakeføres til material- eller fabrikkasjonsfeil, gjelder en to års garanti fra leveringsdato. Alle bevegelige deler, som f.eks. batterier, kabler, netadaptere, akkumulatorer etc., er unntatt fra denne garantien. Mangler som dekkes av garantien, utbedres gratis for kunden mot framlegging av kvittering for kjøpet. Andre krav kan ikke tas til følge. Kostnader for transport til og fra reparasjonssted ilegges kunden, dersom apparatet befinner seg på et annet sted enn kundens forretningsadresse. Ved transportskader kan garantikrav kun gjøres gjeldende dersom den komplette originalemballasjen ble brukt til transporten, og dersom vekten ble sikret og festet i denne i samsvar med original emballert tilstand. Ta derfor vare på alle delene av emballasjen.

Garantien tapes dersom apparatet åpnes av personer som ikke har uttrykkelig autorisasjon fra seca til å gjøre dette.

Vi ber om at kunder i utlande henvender seg direkte til forhandleren i det aktuelle landet ved krav om garantiytelse.

SISÄLLYSLUETTELO

1. Tämä dokumentti	154	5.2 Pylvään asennus	162
2. Laitteen kuvaus	155	5.3 Mittasauvan asennus	162
2.1 Käyttötarkoitus	155	5.4 Mittauskielekkeen levennyksen asennus	163
2.2 Toimintakuvaus	155	6. Pituusmittaus	164
Vaaka	155	6.1 Alle 130,5 cm:n pituisten henkilöiden mittaus	164
Mittasauva	155	6.2 Yli 130,5 cm:n pituisten henkilöiden mittaus	165
2.3 Käyttäjän pätevyys	156	7. Punnitus	166
Asennus	156	8. Puhdistus ja desinfiointi	166
Käyttö	156	8.1 Puhdistus	167
3. Turvallisuusohjeet	156	8.2 Desinfiointi	167
3.1 Tämän käyttöohjeen sisältämät turvallisuusohjeet	156	8.3 Sterilointi	168
3.2 Perusluonteiset turvallisuusohjeet	157	9. Toimintatarkastus	168
4. Yleistä	159	10. Mitä tehdä, jos...?	168
4.1 Poikkeavat/ylimääräiset hallintaelementit	159	11. Huolto	168
4.2 Laitteessa ja tyyppikilvessä olevat merkinnät	160	12. Mittasauvan tekniset tiedot ..	169
4.3 Pakkauksen merkinnät	160	12.1 Yleiset tekniset tiedot	169
5. Ennen kuin aloitat...	161	12.2 Mittauksen tekniset tiedot ..	169
5.1 Poikkeava/ylimääräinen toimituksen sisältö	161	13. Takuu	170

1. TÄMÄ DOKUMENTTI

Tämä dokumentti sisältää **täydentäviä** tietoja mallien **seca 704s/703s asennuksesta** ja **käytöstä**. Tiedot koskevat erityisesti toimitukseen sisältyvää mittasauvaa.

Jotta malleja **seca 704s/703s** voidaan käyttää turvallisesti ja niiden kaikkia toimintoja hyödyntää, on lisäksi noudatettava mallien **seca 704/703** normaalia käyttöohjetta.

Säilytä molemmat dokumentit huolellisesti ja varmista, että dokumentit ovat aina saatavilla.

2. LAITTEEN KUVAUS

2.1 Käyttötarkoitus

Elektronisia henkilövaakoja **seca 704s/703s** käytetään kansallisten määräysten edellyttämällä tavalla lähinnä sairaaloissa, lääkäreiden vastaanotoilla ja hoitolaitoksissa.

Henkilövaaka't **seca 704s/703s** toimivat yhdessä toimitukseen sisältyvän mittasauvan mittausasemina. Mittausasemat on tarkoitettu tavanomaiseen painon ja pituuden mittaukseen sekä yleisen ravitsemustilan toteamiseen ja ne tukevat hoitavaa lääkäriä diagnoosin määrittämisessä tai hoitotavan valinnassa.

Tarkan diagnoosin määrittämiseksi lääkärin on kuitenkin suoritettava painon ja pituuden mittauksen lisäksi muitakin tutkimuksia ja huomioitava niiden tulokset.

Toimitukseen sisältyvä mittasauva **ei** sovi yhteen muiden **seca 704/703** -mallivaihtoehtojen tai muiden **seca**-vaakojen kanssa.

2.2 Toimintakuvaus

Vaaka Mallin **seca 704s** toiminnot ovat samat kuin mallissa **seca 704**. Tarkempia tietoja löydät mallin **seca 704** mukana toimitetusta käyttöohjeesta.

Mallin **seca 703s** toiminnot ovat samat kuin mallissa **seca 703**. Tarkempia tietoja löydät mallin **seca 703** mukana toimitetusta käyttöohjeesta.

Mittasauva Mallien **seca 704s/703s** mittasauva kiinnitetään vaakaa siten, että potilaan pituus voidaan mitata hänen seistessään punnitusalueella.

Mittasauvaan kuuluu kaksi teleskooppielementtiä:

- Alempi teleskooppielementti:
Mittausalue 6 cm - 130,5 cm
- Ylempi teleskooppielementti:
Mittausalue 130,5 cm - 230 cm

Asteikot sijaitsevat teleskooppielementtien vastakkaisilla puolilla.

Päänkohdistin on kiinnitetty ylempään teleskooppielementtiin. Sen lukitus voidaan avata alemmalla teleskooppielementillä suoritettavia mittauksia varten. Päänkohdistimen mittauskieleke voidaan kääntää alas.

2.3 Käyttäjän pätevyys

Asennus Laitteita, jotka toimitetaan osittain asennettuina, saavat asentaa ainoastaan riittävän pätevät henkilöt, esim. erikoisliikkeet, sairaalateknikot tai seca-palvelu.

Käyttö Laitetta saa käyttää ainoastaan lääkintähenkilöstö.

3. TURVALLISUUSOHJEET

3.1 Tämän käyttöohjeen sisältämät turvallisuusohjeet



VARO!

Tarkoittaa vaaratilannetta. Jos tätä ohjetta ei noudateta, voi syntyä lieviä tai kohtalaisia loukkaantumisia.

HUOMIO!

Tarkoittaa laitteen mahdollista virheellistä käyttöä. Jos tätä ohjetta ei noudateta, laite voi vahingoittua tai mittaustulokset voivat olla väärä.

HUOMAUTUS:

Sisältää lisätietoja laitteen käytöstä.

3.2 Perusluonteiset turvallisuusohjeet

- ▶ Noudata käyttöohjetta **seca 704/703**.
- ▶ Noudata tässä käyttöohjeessa annettuja tietoja.
- ▶ Säilytä käyttöohje huolellisesti. Käyttöohje on tärkeä osa laitetta ja sen on oltava aina käytettävissä.



VARO!

Potilaan turvallisuuden vaarantaminen, laitevahingot

- ▶ Käytä ainoastaan laitteen mukana toimitettua asennusmateriaalia.
- ▶ Käännä mittauskieleke alas pituusmittauksen jälkeen.
- ▶ Toimita laite säännöllisesti huoltoihin laitteen käyttöohjeen vastaavassa luvussa kuvatulla tavalla.
- ▶ Laitteeseen ei saa tehdä teknisiä muutoksia. Laite ei sisällä käyttäjän huollettavaksi tarkoitettuja osia. Jätä huoltotyöt ja korjaukset aina valtuutetun huoltopisteen tehtäviksi. Lähelläsi olevan huoltopisteen löydät Internet-osoitteesta www.seca.com tai saat tiedot lähettämällä sähköpostia osoitteeseen service@seca.com.
- ▶ Käytä ainoastaan seca-yhtiön alkuperäisiä lisätarvikkeita ja varaosia. seca-yhtiön myöntämä takuu ei muussa tapauksessa ole voimassa.



VARO!

Potilaan turvallisuuden vaarantaminen

Virheellisten tulkintojen välttämiseksi mittauksia saa lääkinnällisiä tarkoituksia varten näyttää ja käyttää ainoastaan SI-järjestelmän (paino: kilogramma, pituus: metri) yksikköinä. Joissakin laitteissa on mahdollisuus näyttää mittaustulokset myös muina yksikköinä. Kyseessä on ainoastaan lisätoiminto.

- ▶ Käytä mittaustuloksia ainoastaan SI-järjestelmän yksikköinä.
- ▶ Muiden kuin SI-järjestelmän mukaisten mitta-yksiköiden käyttö mittaustuloksien näyttöön on käyttäjän omalla vastuulla.

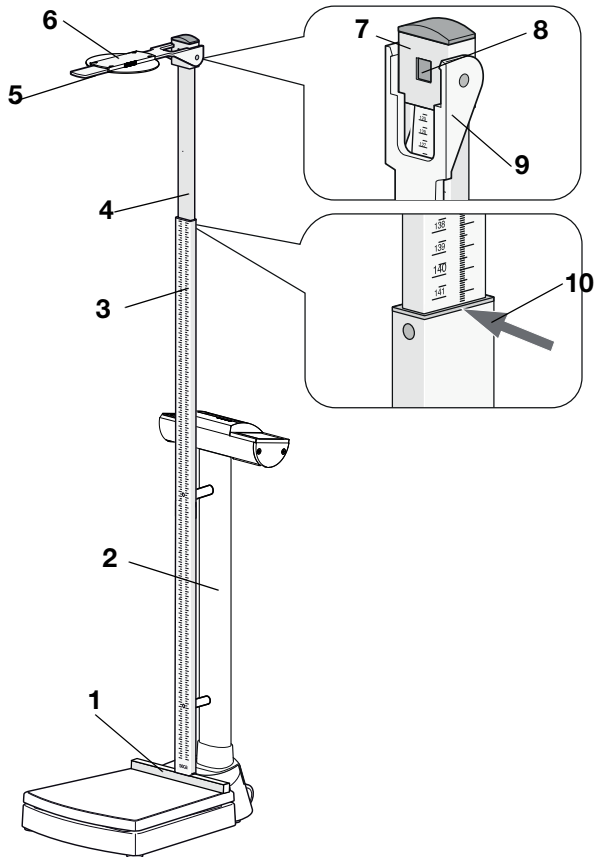
**VARO!****Mittausvirhe voiman virheellisen välittymisen vuoksi**

Mittasauvan käyttö vaikuttaa painon näyttöön. Pituusmittauksen aikana näytettävät painoarvot eivät vastaa potilaan todellista painoa.

- ▶ Varmista, että et koske vaakaa punnituksen aikana.
- ▶ Varmista, että potilas ei koske mittasauvaan eikä vaa'an pylvääseen punnituksen aikana.
- ▶ Lue painoarvot aina joko ennen pituusmittausta tai sen jälkeen.

4. YLEISTÄ

4.1 Poikkeavat/ylimääräiset hallintaelementit









Nro	Hallintaelementti	Toiminto
1	Jalkalista	<ul style="list-style-type: none"> • Asennettu kiinteästi punnitusalueen • Mahdollistaa potilaan optimaalisen sijoittamisen
2	Pylväs	<ul style="list-style-type: none"> • Valmistettu mittasauvan asennusta varten • Voidaan asentaa vain kuvassa näkyvään suuntaan
3	Alempi teleskooppi-elementti	Asteikko osoittaa punnitusalueen suuntaan Mittausalue 1: 6 cm - 130,5 cm
4	Ylempi teleskooppi-elementti	Asteikko osoittaa vaa'an näyttöpään suuntaan Mittausalue 2: 130,5 cm ... 230 cm

Nro	Hallintaelementti	Toiminto
5	Mittauskieleke	<ul style="list-style-type: none"> • Päänkohdistin pituuden mittausta varten • Voidaan kääntää alas
6	Mittauskielekkeen levennys	Mahdollistaa potilaan optimaalisen sijoittamisen
7	Päänkohdistin	<ul style="list-style-type: none"> • Kiinnitetty ylemmän teleskooppielementtiin • Lukitus avataan alemmalla teleskooppielementillä suoritettavia mittauksia varten
8	Lukitsin	<ul style="list-style-type: none"> • Lukitsee päänkohdistimen mittausalueella 2 suoritettavia mittauksia varten • Voidaan avata, jolloin päänkohdistin voidaan siirtää alempaan teleskooppielementtiin (mittausalueelle 1)
9	Mittareuna 1	Mittausalueen 1 mittaustuloksien lukemista varten
10	Mittareuna 2	Mittausalueen 2 mittaustuloksien lukemista varten

4.2 Laitteessa ja tyyppikilvessä olevat merkinnät

Teksti/symboli	Merkitys
Malli	Mallinumero
xx/xx	Eränumero, kaiverrettu laitteen taustapuolelle
	Noudata käyttöohjetta
	<p>Laite vastaa EY-direktiivejä</p> <ul style="list-style-type: none"> • 0123: Ilmoitettu laitos lääkitäilaitteille: TÜV Süd Product Service

4.3 Pakkauksen merkinnät

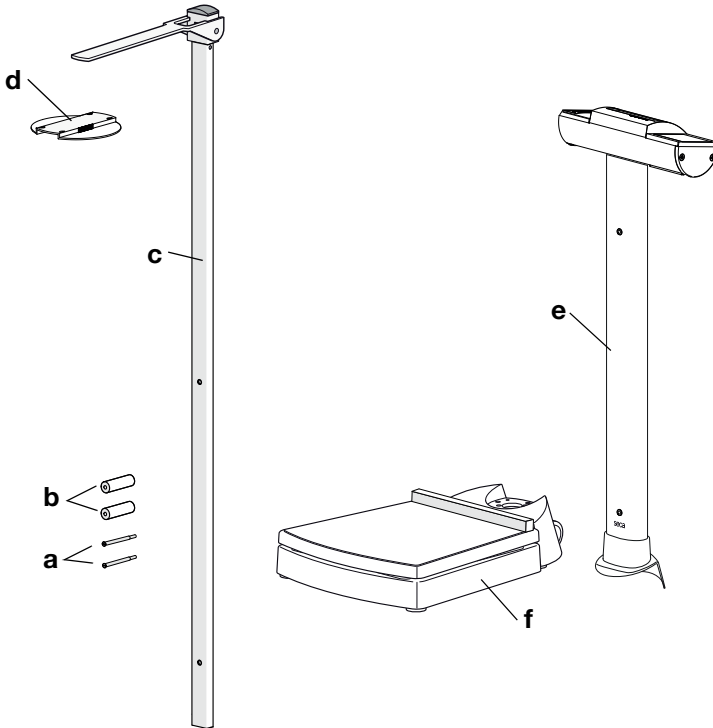
	Suojattava kosteudelta
	Nuolet osoittavat tuotteen yläpuolta Kuljeta ja säilytä pystyasennossa
	Särkyvää Älä heitä tai pudota
	Sallittu minimi- ja maksimilämpötila kuljetusta ja säilytystä varten
	Sallittu minimi- ja maksimi-ilmankosteus kuljetusta ja säilytystä varten
	Pakkaus avataan tästä



Pakkausmateriaali voidaan toimittaa kierrätykseen

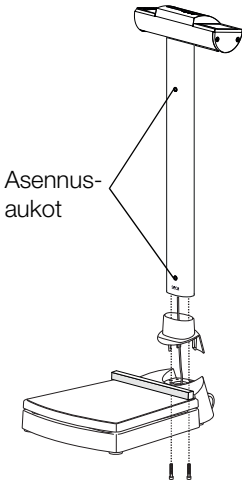
5. ENNEN KUIN ALOITAT...

5.1 Poikkeava/ylimääräinen toimituksen sisältö



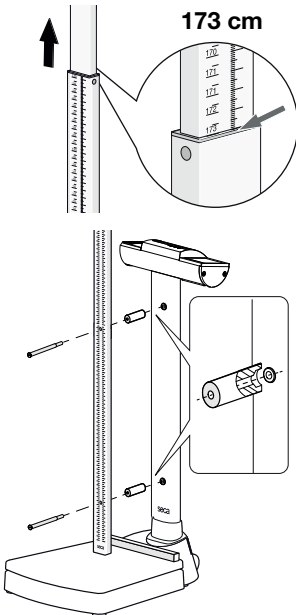
Nro	Komponentti	Kpl
a	Varsiruuvi 80 mm, kierre M5 x 21 mm	2
b	Välihylsy	2
c	Mittasauva seca 704s/703s	1
d	Mittauskielekkeen levennys	1
e	Pylväs seca 704s/703s , valmisteltu mittasauvan asennusta varten	1
f	Punnitusalus seca 704s/703s , kiinteästi asennettu jalkalista	1
	Täydentävä käyttöohje seca 704s/703s , ilm. kuvaa	1
	Käyttöohje seca 704/703 , ilm. kuvaa	1

5.2 Pylvään asennus



1. Aseta pylväs punnitusalustalle viereisen kuvan esittämällä tavalla:
 - Näyttöpää osoittaa punnitusalustasta pois päin
 - Mittasauvan asennusaukot osoittavat punnitusalustaan päin
2. Suorita pylvään kaikki muut asennusvaiheet **seca 704/703** -mallin käyttöohjeessa kuvatulla tavalla:
 - ▶ Pylvään kiinnitys
 - ▶ Näyttöjohdon liittäminen
 - ▶ Verkkojohdon liittäminen elektroniikkarasiaan
3. Aseta vaaka alustalle **seca 704/703** -mallin käyttöohjeessa kuvatulla tavalla.
4. Kytke laitteen virransyöttö **seca 704/703** -mallin käyttöohjeessa kuvatulla tavalla.

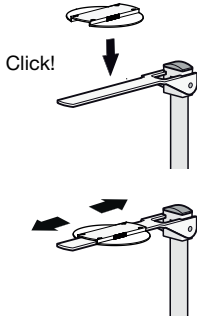
5.3 Mittasauvan asennus



1. Vedä ylempi teleskooppielementti ulos 173 cm:n merkkiin saakka.
Alemman teleskooppielementin asennusaukot ovat näkyvissä.
2. Kohdista mittasauva viereisessä kuvassa näkyvällä tavalla.
3. Aseta mittasauvan ylemmän aukkoon varsiruuvi.
4. Kohdista välihylys viereisessä kuvassa näkyvällä tavalla.
5. Aseta välihylys varsiruuville.
6. Kiinnitä mittasauva ylemmällä varsiruuvilla pylväseen käsin kiertämällä.
7. Toista vaiheet 3. ... 6. alemmalle varsiruuville.
8. Kiristä molemmat varsiruuvit tiukkaan.

5.4 Mittauskielekkeen levennyksen asennus

Mittauskielekkeen vastepintaa voidaan suurentaa käyttämällä mittauskielekkeen levennystä. Sen avulla voit sijoittaa potilaat paremmin ja saat tarkempia mittaustuloksia.



- ▶ Paina mittauskielekkeen levennys kiinni mittauskielekkeeseen niin, että se lukkiutuu kuuluvasti.
- ▶ Säädä mittauskielekkeen levennystä tarvittaessa pituussuunnassa.

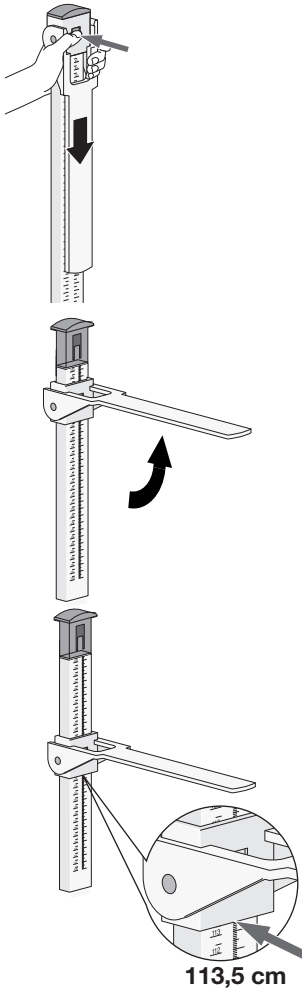
6. PITUUSMITTAUS

VARO!

Henkilövahingot

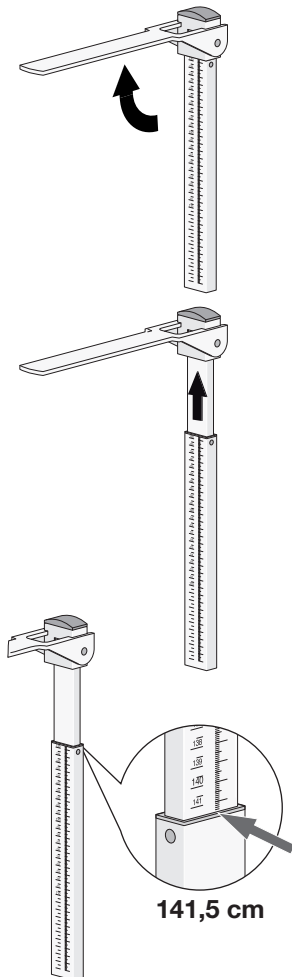
- Suorita laitteelle aina ennen käyttöä toimintatarkastus kohdassa "Toimintatarkastus" sivulla 168 kuvatulla tavalla.

6.1 Alle 130,5 cm:n pituisten henkilöiden mittaus



1. Avaa pääkohdistimen lukitus painamalla lukitsinta.
2. Käännä mittauskielekettä ylös, kunnes se lukittuu vaakasuoraan.
3. Pyydä potilasta menemään mittauskielekkeen alle seuraavasti:
 - Selkä mittasauvaan päin
 - Suora asento
 - Kantapäät jalkalistaan
 - Pää suoraan: Frankfurt-taso mittauskielekkeen suuntaisesti
4. Paina pääkohdistinta alaspäin alemmalla teleskoopielementillä, kunnes mittauskieleke koskee potilaan päähän.
5. Lue mittausulos pääkohdistimen mittareunasta (mittareuna 1) (tässä: 113,5 cm).
6. Pyydä potilasta siirtymään kauemmas mittasauvasta.
7. Käännä mittauskieleke alas.
8. Työnnä pääkohdistinta ylöspäin, kunnes se lukkiutuu.

6.2 Yli 130,5 cm:n pituisten henkilöiden mittaus



1. Käännä mittauskielekettä ylös, kunnes se lukittuu vaakasuoraan.
2. Vedä ylemmää teleskooppielementtiä ulospäin, kunnes potilas voi mukavasti asettua mittauskielekkeen alle.
3. Pyydä potilasta menemään mittauskielekkeen alle seuraavasti:
 - Selkä mittasauvaan päin
 - Suora asento
 - Kantapäät jalkalistaan
 - Pää suoraan: Frankfurt-taso mittauskielekkeen suuntaisesti
4. Paina ylemmää teleskooppielementtiä alaspäin, kunnes mittauskieleke koskee potilaan päähän.
5. Lue mittaustulos alemman teleskooppielementin mittareunasta (mittareuna 2) (tässä: 141,5 cm).
6. Pyydä potilasta siirtymään kauemmas mittasauvasta.
7. Laske ylempi teleskooppielementti alimpaan asentoon.
8. Käännä mittauskieleke alas.

7. PUNNITUS



VARO!

Mittausvirhe voiman virheellisen välittymisen vuoksi

Mittasauvan käyttö vaikuttaa painon näyttöön. Pituusmittauksen aikana näytettävät painoarvot eivät vastaa potilaan todellista painoa.

- ▶ Varmista, että et koske vaakaa punnituksen aikana.
- ▶ Varmista, että potilas ei koske mittasauvaan eikä vaakaa pylvääseen punnituksen aikana.
- ▶ Lue painoarvot aina joko ennen pituusmittausta tai sen jälkeen.

Mallin **seca 704s** toiminnot ovat samat kuin mallissa **seca 704**. Tarkempia tietoja löydät mallin **seca 704** mukana toimitetusta käyttöohjeesta.

Mallin **seca 703s** toiminnot ovat samat kuin mallissa **seca 703**. Tarkempia tietoja löydät mallin **seca 703** mukana toimitetusta käyttöohjeesta.

8. PUHDISTUS JA DESINFIOINTI



VAROITUS!

Sähköisku

- ▶ Aseta laitteet, joita voidaan käyttää verkkolaitteen avulla, siten, että pistorasia on helposti ulottuvilla ja laite voidaan erottaa verkkovirrasta nopeasti.
- ▶ Varmista, että paikallinen verkkovirta vastaa verkkolaitteen merkintöjä.
- ▶ Älä koskaan tartu verkkolaitteeseen märin käsin.
- ▶ Älä käytä jatkojohtoja ja jatkojohtojen monipistorasioita.
- ▶ Huolehdi siitä, että johto ei jää puristuksiin tai voi vioittua terävien reunojen takia.
- ▶ Pidä huoli siitä, että johdot eivät joudu kosketuksiin kuumien esineiden kanssa.
- ▶ Älä käytä laitetta yli 3000 m korkeudessa merenpinnan yläpuolella.

HUOMIO!**Laitevahingot**

Soveltumattomat puhdistus- ja desinfointiaineet voivat vahingoittaa laitteen herkkiä pintoja.

- ▶ Käytä ainoastaan kloorittomia ja alkoholittomia desinfointiaineita, jotka ovat nimenomaisesti sopivia akryylilasille ja muille aroille pinnoille (vaikuttava aine: esim. kvaternaariset ammoniumyhdisteet).
- ▶ Älä käytä voimakkaita tai hankaavia puhdistusaineita.
- ▶ Älä käytä spritiä tai bensiniä.

8.1 Puhdistus

- ▶ Puhdista laitteen pinnat tarvittaessa pehmeällä liinalla, jonka voit tarvittaessa kostuttaa mietoon saippualliuokseen.

8.2 Desinfointi

1. Varmista, että desinfointiaine soveltuu aroille pinnolle ja akryylilasille.
2. Noudata desinfointiaineen käyttöohjeessa annettuja tietoja.
3. Desinfioi laite:
 - ▶ Kostuta pehmeä liina desinfointiaineeseen ja pyyhi laite sillä.
 - ▶ Noudata aikavälejä, ks. taulukko.

Aikaväli	Komponentti
Ennen jokaista mittausta	<ul style="list-style-type: none"> • Punnitusalusta • Päänkohdistin ja mittauskieleke
jälkeen Jokaisen mittauksen	<ul style="list-style-type: none"> • Punnitusalusta • Päänkohdistin ja mittauskieleke
Tarvittaessa	<ul style="list-style-type: none"> • Vaa'an pylväs ja näyttöpää • Mittasauvan teleskooppielementit • Mittauskielekkeen levennys (mikäli olemassa)

8.3 Sterilointi

Laitetta ei saa steriloida.

9. TOIMINTATARKASTUS

- ▶ Suorita toimintatarkastus ennen jokaista käyttökertaa.

Täydelliseen toimintatarkastukseen kuuluu:

- Mekaanisten vaurioiden silmämääräinen tarkastus
- Kaikkien liikkuvien osien silmämääräinen ja toimintatarkastus
- Hallintaelementtien toimintatarkastus



VARO!

Henkilövahingot

Mikäli toimintatarkastuksen yhteydessä havaitaan virheitä tai poikkeavuuksia, laitetta ei saa käyttää.

- ▶ Toimita laite korjattavaksi seca-huoltoon tai valtuutettuun huoltopisteeseen.
- ▶ Ota huomioon kappale "Huolto".

10. MITÄ TEHDÄ, JOS...?

Häiriö	Syy/korjaus
....mittaustulos ei ole uskottava?	Mittaustulos on luettu väärin <ul style="list-style-type: none">- Käytä mittausaluetta vastaavaa oikeaa mittareunaa- Lue mittausalueen desimaaliluvut oikeaan suuntaan Potilaan sijainti/asento väärä <ul style="list-style-type: none">- Korjaa potilaan sijainti/asento

11. HUOLTO

seca-mittasauva ei tarvitse huoltoa.

Jos sen toiminnassa silti on ongelmia, käänny valtuutetun huoltopisteen puoleen.

Lähelläsi olevan huoltopisteen löydät Internet-osoitteesta www.seca.com tai saat tiedot lähettämällä sähköpostia osoitteeseen service@seca.com.

12. MITTASAUVAN TEKNISET TIEDOT

12.1 Yleiset tekniset tiedot

Yleiset tekniset tiedot	
Mitat	
• Pituus (sis. mittauskielekkeen levennyksen)	37,5 mm
• Leveys (sis. mittauskielekkeen levennyksen)	120 mm
• Korkeus (teleskooppi sisäänvietynä)	1300 mm
• Korkeus (teleskooppi ulosvedettynä)	2300 mm
Omapaino	n. 1 kg
Lämpötila-alue	
• Käyttö	+10 °C...+40 °C (50 °F...104 °F)
• Säilytys	-10 °C...+65 °C (14 °F...149 °F)
• Kuljetus	-10 °C...+65 °C (14 °F...149 °F)
Ilmanpaine	
• Käyttö	700–1060 hPa
• Säilytys	700–1060 hPa
• Kuljetus	700–1060 hPa
Ilmankosteus	
• Käyttö	30 % - 80 % ei kondensoiva
• Säilytys	0 % - 95 % ei kondensoiva
• Kuljetus	0 % - 95 % ei kondensoiva
Lääkintälaitte direktiivin 93/42/EtY mukaan	Luokka I, mittaus toiminnon omaavat laitteet

12.2 Mittauksen tekniset tiedot

Mittauksen tekniset tiedot	
Mittausalue 1	6 cm - 130,5 cm 2 3/8 inch - 51 3/8 inch
Mittausalue 2	130,5 cm - 230 cm 90 4/8 inch - 51 3/8 inch
Jako	1 mm 1/8 inch
Tarkkuus	vähintään ± 5 mm vähintään ± 2/8 inch

13.TAKUU

Myönnämme materiaali- tai valmistusvirheistä johtuville puutteille kahden vuoden takuun toimitusajankohdasta alkaen. Tämä ei sisällä irrotettavia osia kuten esim. paristoja, johtoja, verkkolaitteita, akkuja jne. Takuun piiriin kuuluvat puutteet korjataan asiakkaalle maksutta esitettäessä ostokuitti. Muita vaatimuksia ei voida ottaa huomioon. Edestakaisesta kuljetuksesta syntyvistä kustannuksista vastaa asiakas, jos laite on muualla kuin asiakkaan paikkakunnalla. Kuljetusvahingoista voidaan esittää korvausvaatimuksia vain, jos kuljetukseen on käytetty täydellistä alkuperäispakkausta ja vaaka on varmistettu ja kiinnitetty pakkaukseen samalla tavalla kuin alkuperäisessä toimituksessa. Säilytä tämän vuoksi kaikki pakkauksen osat.

Takuu ei ole voimassa, jos laitteen avaa henkilö, jota seca ei ole nimenomaisesti siihen valtuuttanut.

Ulkomailla olevia asiakkaita pyydämme kääntymään takuutapauksessa suoraan kyseisessä maassa toimivan myyjän puoleen.

INHOUDSOPGAVE

1. Over dit document	172	5.3 Meetlat monteren	181
2. Beschrijving van het apparaat .	173	5.4 Meettongverbreding monteren	182
2.1 Toepassingsdoel	173	6. Lengtemeting uitvoeren	183
2.2 Functiebeschrijving	173	6.1 Meten van personen onder 130,5 cm lichaamsgrootte ..	183
Weegschaal	173	6.2 Meten van personen vanaf 130,5 cm lichaamsgrootte ..	184
Meetlat	173	7. Wegen	185
2.3 Gebruikerskwalificatie	174	8. Hygiënische voorbereiding ...	186
Montage	174	8.1 Reiniging	186
Bediening	174	8.2 Desinfectie	187
3. Veiligheidsinstructies	174	8.3 Sterilisatie	187
3.1 Veiligheidsinstructies in deze gebruiksaanwijzing	174	9. Functiecontrole	187
3.2 Principiële veiligheidsinstructies	175	10. Wat te doen wanneer...?	188
4. Overzicht	177	11. Onderhoud	188
4.1 Afwijkende/aanvullende bedieningselementen	177	12. Technische gegevens meetlat	189
4.2 Markeringen op het apparaat en op het typeplaatje	178	12.1 Algemene technische gegevens	189
4.3 Markeringen op de verpakking	179	12.2 Meettechnische gegevens	189
5. Voor het gebruik...	180	13. Garantie	190
5.1 Afwijkende/aanvullende leveringsomvang	180		
5.2 Zuil monteren	181		

1. OVER DIT DOCUMENT

Dit document bevat **aanvullende** informatie over **Montage** en **Bediening** van de modellen **seca 704s/703s**. Deze informatie betreft in het bijzonder de bij de leveringsomvang behorende meetlat.

Om de modellen **seca 704s/703s** veilig te gebruiken en van de gehele omvang van de functie te kunnen profiteren, dient u bovendien de meegeleverde standaard gebruiksaanwijzing van de modellen **seca 704/703** in acht te nemen.

Bewaar beide documenten zorgvuldig en zorg ervoor dat beide documenten op ieder moment beschikbaar zijn.

2. BESCHRIJVING VAN HET APPARAAT

2.1 Toepassingsdoel

De elektronische personenweegschalen **seca 704s/703s** worden volgens de nationale voorschriften hoofdzakelijk gebruikt in ziekenhuizen, artspraktijken en stationaire zorginstellingen.

In combinatie met de bij de leveringsomvang behorende meetlat dienen de personenweegschalen **seca 704s/703s** als meetstations. Het meetstation is bestemd voor de conventionele gewichts- en groottebepaling, voor het vaststellen van de algemene voedingstoestand en ondersteunt de behandelende arts bij het stellen van een diagnose of het nemen van een behandelingsbeslissing.

Voor het stellen van een precieze diagnose moeten echter naast de gewichts- en groottebepaling nog meer doelgerichte onderzoeken door de arts worden gedaan en met de resultaten hiervan moet ook rekening worden gehouden.

De bij de leveringsomvang behorende medische meetlat is **niet** compatibel met andere varianten van de modellen **seca 704/703** of andere seca weegschalen.

2.2 Functiebeschrijving

Weegschaal De weegschaalfuncties van het model **seca 704s** zijn identiek aan die van het model **seca 704**. Informatie hierover vindt u in de meegeleverde gebruiksaanwijzing van het model **seca 704**.

De weegschaalfuncties van het model **seca 703s** zijn identiek aan die van het model **seca 703**. Informatie hierover vindt u in de meegeleverde gebruiksaanwijzing van het model **seca 703**.

Meetlat De meetlat van de modellen **seca 704s/703s** wordt zodanig aan de weegschaal bevestigd dat de grootte van de patiënt kan worden gemeten terwijl deze op het weegplatform staat.

De meetlat bestaat uit twee telescoopelementen:

- Onderste telescoopelement:
meetbereik 6 cm - 130,5 cm
- Bovenste telescoopelement:
meetbereik 130,5 cm - 230 cm

De scala's bevinden zich aan de tegenovergestelde zijden van de telescoopelementen.

De hoofdschuif is in het bovenste telescoopelement vergrendeld en kan voor metingen op het onderste telescoopelement worden losgehaakt. De meettong van de hoofdschuif kan omlaag geklapt worden.

2.3 Gebruikerskwalificatie

Montage Apparaten die gedeeltelijk gemonteerd worden geleverd mogen uitsluitend door voldoende gekwalificeerde personen, bijv. vakhandelaars, ziekenhuismonteurs of door de seca service worden gemonteerd.

Bediening Het apparaat mag uitsluitend door medisch vakpersoneel worden bediend.

3. VEILIGHEIDSINSTRUCTIES

3.1 Veiligheidsinstructies in deze gebruiksaanwijzing



VOORZICHTIG!

Kenmerkt een gevaarlijke situatie. Wanneer u deze aanwijzing niet in acht neemt, kan dit leiden tot licht of matig letsel.

OPGELET!

Kenmerkt een mogelijke foutieve bediening van het apparaat. Wanneer u deze aanwijzing niet in acht neemt kan er schade van het apparaat ontstaan of kunnen er verkeerde meetresultaten optreden.

AANWIJZING:

Bevat aanvullende informatie over het gebruik van dit apparaat.

3.2 Principiële veiligheidsinstructies

- ▶ Neem de gebruiksaanwijzing van de **seca 704/703** in acht.
- ▶ Neem de aanwijzingen in deze gebruiksaanwijzing in acht.
- ▶ Bewaar de gebruiksaanwijzing zorgvuldig. Deze gebruiksaanwijzing is bestanddeel van het apparaat en moet te allen tijde beschikbaar zijn.



VOORZICHTIG!

Gevaar voor de patiënt, schade van het apparaat

- ▶ Gebruik uitsluitend het meegeleverde montagemateriaal.
- ▶ Klap de meettong na de lengtemeting omhoog.
- ▶ Laat onderhoud regelmatig uitvoeren zoals beschreven in de overeenkomstige paragraaf in dit document.
- ▶ Technische wijzigingen aan het apparaat zijn niet toegestaan. Het apparaat bevat geen onderdelen die door de gebruiker moeten worden onderhouden. Laat onderhoud en reparaties uitsluitend door een geautoriseerde servicepartner uitvoeren. U vindt de servicepartner bij u in de buurt onder www.seca.com of stuur een e-mail aan service@seca.com.
- ▶ Gebruik uitsluitend originele accessoires en reserveonderdelen van seca. Anders verleent seca geen garantie.



VOORZICHTIG!

Gevaar voor de patiënt

Om verkeerde interpretaties te voorkomen, mogen meetresultaten voor medische doeleinden alleen in SI-eenheden (gewicht: kilogram, lengte: meter) worden weergegeven en gebruikt. Sommige apparaten beiden de

mogelijkheid om meetresultaten in andere eenheden weer te geven. Dit is slechts een aanvullende functie.

- ▶ Gebruik de meetresultaten uitsluitend in SI-eenheden.
- ▶ Het gebruik van meetresultaten in niet-SI-eenheden valt alleen onder de verantwoordelijkheid van de gebruiker.



VOORZICHTIG!

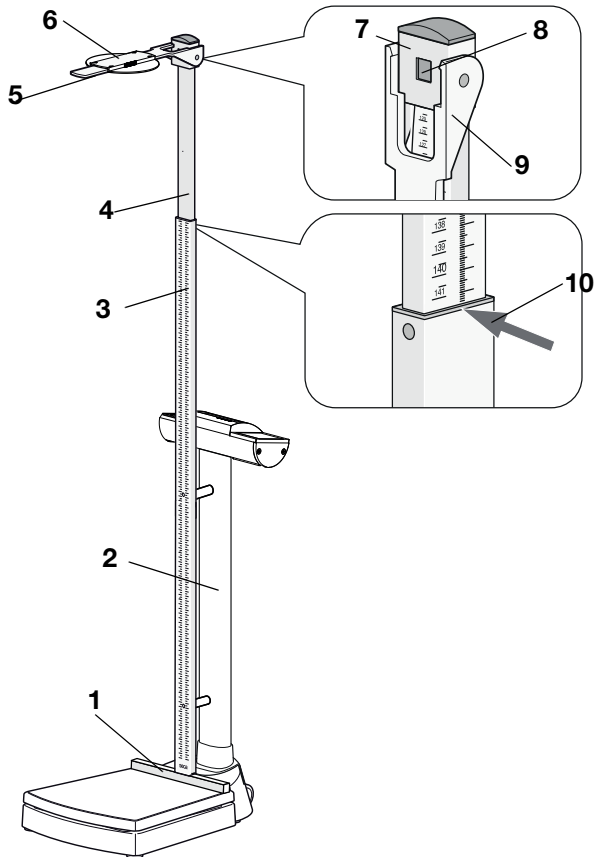
Foutieve meting door krachtafleiding

De bediening van de meetlat beïnvloedt de gewichtswaardes van de weegschaal. Gewichtswaarden die tijdens een lengtemeting worden weergegeven, stemmen niet overeen met het daadwerkelijke gewicht van de patiënt.

- ▶ Zorg ervoor dat u de weegschaal tijdens de gewichtsbepaling niet aanraakt.
- ▶ Zorg ervoor dat de patiënt tijdens de gewichtsbepaling de meetlat noch de zuil van de weegschaal aanraakt.
- ▶ Lees de gewichtswaarden uitsluitend voor of na een lengtemeting af.

4. OVERZICHT

4.1 Afwijkende/aanvullende bedieningselementen






Nr.	Bedieningselement	Functie
1	Hielaanslag	<ul style="list-style-type: none"> • Vast op het weegplatform gemonteerd • Maakt een optimale positionering van de patiënt mogelijk
2	Zuil	<ul style="list-style-type: none"> • Is voorbereid voor de montage van de meetlat • Is uitsluitend te monteren in de getoonde richting
3	Onderste telescoopelement	Scala wijst naar weegplatform Meetbereik 1: 6 cm - 130,5 cm
4	Bovenste telescoopelement	Scala wijst naar de displaykop van de weegschaal Meetbereik 2: 130,5 cm tot 230 cm

Nr.	Bedieningselement	Functie
5	Meettong	<ul style="list-style-type: none"> • Hoofdaanslag voor het meten van de lichaams-grootte • Kan omlaag worden geklapt
6	Meettongverbreding	Maakt een optimale positionering van de patiënt mogelijk
7	Hoofdschuif	<ul style="list-style-type: none"> • In het bovenste telescoopelement vergrendeld • Wordt voor metingen op het onderste telescoopelement losgehaakt
8	Vergrendeling	<ul style="list-style-type: none"> • Vergrendelt de hoofdschuif voor metingen in meetbereik 2 • Kan losgemaakt worden om de hoofdschuif op het onderste telescoopelement (meetbereik 1) te schuiven
9	Afleeskant 1	Voor meetresultaten in meetbereik 1
10	Afleeskant 2	Voor meetresultaten in meetbereik 2

4.2 Markeringen op het apparaat en op het typeplaatje

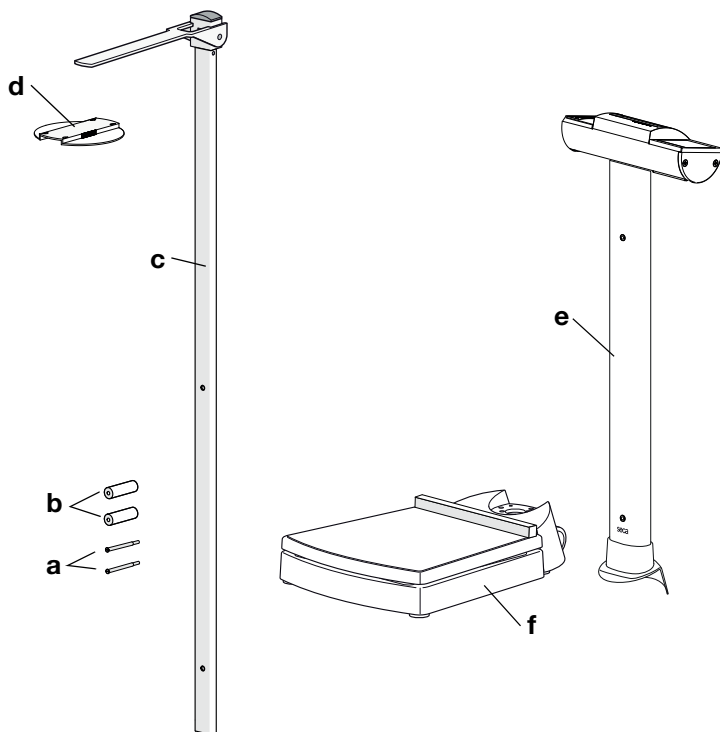
Tekst/Symbool	Betekenis
Model	Modelnummer
xx/xx	Batchnummer, gegraveerd aan de achterzijde van het apparaat
	Neem de gebruiksaanwijzing in acht
	Apparaat is conform de richtlijnen van de EG <ul style="list-style-type: none"> • 0123: Benoemde instantie medische hulpmiddelen: TÜV Süd Product Service

4.3 Markeringen op de verpakking

	Beschermen tegen vocht
	Pijlen wijzen naar de bovenkant van het product Rechttop transporteren en bewaren
	Breekbaar Niet werpen of laten vallen
	Toelaatbare min. en max. temperatuur voor transport en opslag
	Toelaatbare min. en max. luchtvochtigheid voor transport en opslag
	Verpakking hier openen
	Verpakkingsmateriaal kan via recyclingprogramma's worden verwijderd

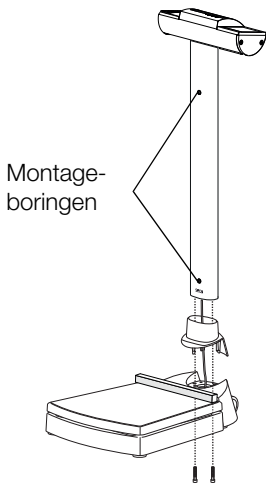
5. VOOR HET GEBRUIK...

5.1 Afwijkende/aanvullende leveringsomvang



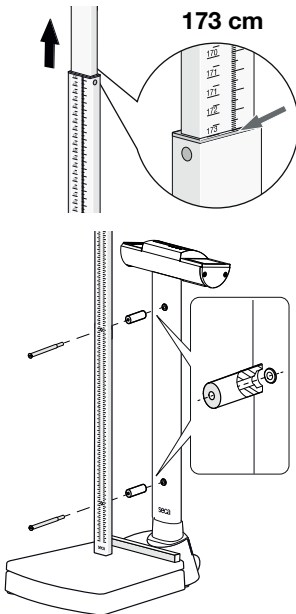
Nr.	Component	Stuks
a	Schachtschroef 80 mm met schroefdraad M5 x 21 mm	2
b	Afstandsbus	2
c	Meetlat seca 704s/703s	1
d	Meettongverbreding	1
e	Zuil seca 704s/703s , voorbereid voor de montage van de meetlat	1
f	Weegplatform seca 704s/703s met vast gemonteerde hielaanslag	1
	Aanvullende gebruiksaanwijzing seca 704s/703s , zonder afb.	1
	Gebruiksaanwijzing seca 704/703 , zonder afb.	1

5.2 Zuil monteren



1. Plaats de zuil op het weegplatform zoals weergegeven in de afbeelding hiernaast.
 - De displaykop wijst van het weegplatform af.
 - Montageboringen voor de meetlat wijzen naar het weegplatform toe.
2. Voer alle verdere montagestappen voor de zuil uit zoals beschreven in de gebruiksaanwijzingen van **deseca 704/703**:
 - ▶ Zuil vastschroeven
 - ▶ Displaykabel aansluiten
 - ▶ Netsnoer aan electronicabox aansluiten
3. Plaats de weegschaal zoals beschreven in de gebruiksaanwijzingen van de **seca 704/703**.
4. Verbind de stroomvoorziening van de weegschaal zoals beschreven in de gebruiksaanwijzingen van de **seca 704/703**.

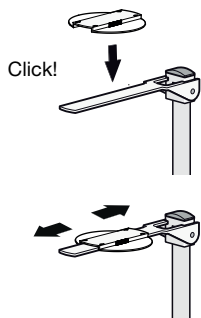
5.3 Meetlat monteren



1. Trek het bovenste telescoopelement tot aan de 173 cm-markering naar buiten.
De montageboringen in het onderste telescoopelement liggen vrij.
2. Richt de meetlat uit zoals getoond in de afbeelding hiernaast.
3. Plaats een schachtschroef in de bovenste boring van de meetlat.
4. Richt een afstandsbus uit zoals getoond in de afbeelding hiernaast.
5. Plaats de afstandsbus op de schachtschroef.
6. Schroef de meetlat met de bovenste schachtschroef handvast aan de zuil.
7. Herhaal de stappen 3. t/m 6. voor de onderste schachtschroef.
8. Haal de beide schachtschroeven stevig aan.

5.4 Meettongverbreiding monteren

U heeft de mogelijkheid om het oplegvlak van de meet- tong te vergroten door de meettongverbreiding te gebruiken. Daarmee kunt u de patiënt nog meter positi- oneren en een nauwkeuriger meetresultaat behalen.



- ▶ Duw de meettongverbreiding op de meettong tot deze hoorbaar vastklikt.
- ▶ Verschuif desgewenst de meettongverbreiding in lengterichting op de meettong.

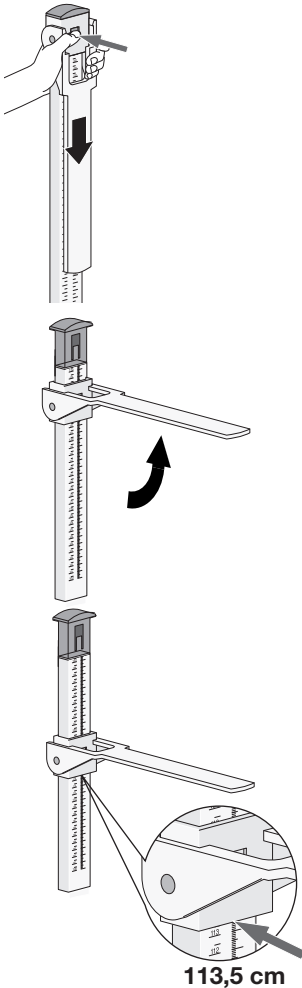
6. LENGTEMETING UITVOEREN

VOORZICHTIG!

Letsel van personen

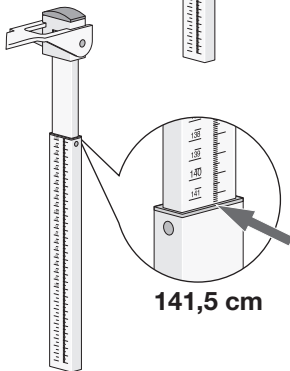
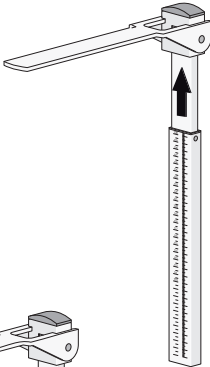
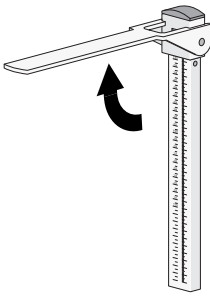
- ▶ Voer voor ieder gebruik van het apparaat een functiecontrole uit zoals beschreven in paragraaf „Functiecontrole” op pagina 187.

6.1 Meten van personen onder 130,5 cm lichaamsgrootte



1. Haal de hoofdschuif los door op de vergrendeling te drukken.
2. Klap de meet tong omhoog tot deze in horizontale positie vastklikt.
3. Vraag de patiënt om onder de meet tong te gaan staan:
 - rug naar de meetlat
 - rechte lichaamshouding
 - hielen tegen de hielaanslag
 - Hoofd recht: Frankfurter lijn parallel tot de meet tong
4. Schuif de hoofdschuif op het onderste telescoopelement omlaag tot de meet tong op het hoofd van de patiënt ligt.
5. Lees het meetresultaat aan de afleeskant (afleeskant 1) van de hoofdschuif af (hier: 113,5 cm).
6. Vraag de patiënt om van de meetlat weg te gaan.
7. Klap de meet tong omlaag.
8. Schuif de hoofdschuif omhoog tot deze in de vergrendeling vastklikt.

6.2 Meten van personen vanaf 130,5 cm lichaamsgrootte



1. Klap de meettong omhoog tot deze in horizontale positie vastklikt.
2. Trek het bovenste telescoopelement naar buiten tot de patiënt comfortabel onder de meettong kan gaan staan.
3. Vraag de patiënt om onder de meettong te gaan staan:
 - rug naar de meetlat
 - rechte lichaamshouding
 - hielen tegen de hielaanslag
 - Hoofd recht: Frankfurter lijn parallel tot de meettong
4. Schuif het bovenste telescoopelement omlaag tot de meettong op het hoofd van de patiënt ligt.
5. Lees het meetresultaat aan de afleeskant (afleeskant 2) van het onderste telescoopelement af (hier: 141,5 cm).
6. Vraag de patiënt om van de meetlat weg te gaan.
7. Schuif het bovenste telescoopelement in de laagste positie.
8. Klap de meettong omlaag.

7. WEGEN



VOORZICHTIG!

Foutieve meting door krachtafleiding

De bediening van de meetlat beïnvloedt de gewichtswaarde van de weegschaal. Gewichtswaarden die tijdens een lengtemeting worden weergegeven, stemmen niet overeen met het daadwerkelijke gewicht van de patiënt.

- ▶ Zorg ervoor dat u de weegschaal tijdens de gewichtsbepaling niet aanraakt.
- ▶ Zorg ervoor dat de patiënt tijdens de gewichtsbepaling de meetlat noch de zuil van de weegschaal aanraakt.
- ▶ Lees de gewichtswaarden uitsluitend voor of na een lengtemeting af.

De weegschaalfuncties van het model **seca 704s** zijn identiek aan die van het model **seca 704**. Informatie hierover vindt u in de meegeleverde gebruiksaanwijzing van het model **seca 704**.

De weegschaalfuncties van het model **seca 703s** zijn identiek aan die van het model **seca 703**. Informatie hierover vindt u in de meegeleverde gebruiksaanwijzing van het model **seca 703**.

8. HYGIËNISCHE VOORBEREIDING



WAARSCHUWING!

Elektrische schok

- ▶ Stel apparaten die met een nettoestel kunnen worden toegepast zodanig op dat het stop-contact gemakkelijk te bereiken is en de loskoppeling van het stroomnet snel kan worden uitgevoerd.
- ▶ Controleer of uw lokale netvoorziening overeenstemt met de gegevens op het nettoestel.
- ▶ Pak de netadapter nooit met vochtige handen aan.
- ▶ Gebruik geen verlengsnoer en meervoudige contactdozen.
- ▶ Let erop dat kabels niet worden ingeklemd of door scherpe randen worden beschadigd.
- ▶ Let erop dat kabels niet met hete voorwerpen in aanraking komen.
- ▶ Gebruik het apparaat niet boven een hoogte van 3000 m boven NN.

OPGELET!

Schade aan het apparaat

Ongeschikte reinigings- en desinfectiemiddelen kunnen de gevoelige oppervlakken van het apparaat beschadigen.

- ▶ Gebruik uitsluitend chloor- en alcoholvrije desinfectiemiddelen die expliciet geschikt zijn voor plexiglas en andere gevoelige oppervlakken (werkzame stof: bijv. quaternaire ammoniumverbindingen).
- ▶ Gebruik geen scherpe of schurende reinigingsmiddelen.
- ▶ Gebruik geen spiritus of benzine.

8.1 Reiniging

- ▶ Reinig de oppervlakken van het apparaat desgewenst met een zachte doek die u heeft vochtig gemaakt met een beetje zeepsop.

8.2 Desinfectie

1. Controleer uw desinfectiemiddel geschikt is voor gevoelige oppervlakken en plexiglas.
2. Neem de gebruiksaanwijzing van het desinfectiemiddel in acht.
3. Desinfecteer het apparaat:
 - ▶ zachte doek vochtig maken met desinfectiemiddel en het apparaat daarmee afvegen.
 - ▶ Let op de termijnen, zie tabel.

Termijn	Component
Voor iedere meting	<ul style="list-style-type: none"> • Weegplatform • Hoofdschuif met meettong
Na iedere meting	<ul style="list-style-type: none"> • Weegplatform • Hoofdschuif met meettong
Naar behoefte	<ul style="list-style-type: none"> • Zuil en displaykop van de weegschaal • Telescoopelementen van de meetlat • Meettongverbreding (indien aanwezig)

8.3 Sterilisatie

De sterilisatie van het apparaat is niet toegestaan.

9. FUNCTIECONTROLE

- ▶ Voer voor ieder gebruik een functiecontrole uit.

Tot een volledige functiecontrole behoren:

- visuele controle op mechanische beschadiging
- visuele en functiecontrole van alle beweeglijke delen
- functiecontrole van de bedieningselementen



VOORZICHTIG!

Letsel van personen

Wanneer u bij de functiecontrole fouten of afwijkingen vaststelt, mag u het apparaat niet gebruiken.

- ▶ Laat het apparaat door de seca-service of een geautoriseerde servicepartner repareren.
- ▶ Neem paragraaf „Onderhoud“ in acht.

10. WAT TE DOEN WANNEER...?

Storing	Oorzaak/Oplossing
... de meting geen aanmerkelijke lichaamsgrootte oplevert?	Meetresultaat verkeerd afgelezen <ul style="list-style-type: none">- Correcte afleeskant voor het actuele meetbereik gebruiken- Plaatsen na de komma voor actuele meetbereik in correcte leesrichting aflezen Verkeerde positie/lichaamshouding van de patiënt <ul style="list-style-type: none">- Positie/lichaamshouding van de patiënt corrigeren

11. ONDERHOUD

De seca meetlat is onderhoudsvrij.

Indien er niettemin eens iets niet functioneert, neem dan contact op met een geautoriseerde servicepartner.

U vindt de servicepartner bij u in de buurt onder www.seca.com of stuur een e-mail aan service@seca.com

12. TECHNISCHE GEGEVENS MEETLAT

12.1 Algemene technische gegevens

Algemene technische gegevens	
Afmetingen <ul style="list-style-type: none"> • Diepte (incl. meettongverbreeding) • Breedte (incl. meettongverbreeding) • Hoogte (ingeschoven) • Hoogte (uitgeschoven) 	37,5 mm 120 mm 1300 mm 2300 mm
Eigen gewicht	ca. 1 kg
Temperatuurbereik <ul style="list-style-type: none"> • Werking • Opslag • Transport 	+10 °C tot +40 °C (50 °F tot 104 °F) -10 °C tot +65 °C (14 °F tot 149 °F) -10 °C tot +65 °C (14 °F tot 149 °F)
Luchtdruk <ul style="list-style-type: none"> • Werking • Opslag • Transport 	700 - 1060 hPa 700 - 1060 hPa 700 - 1060 hPa
Luchtvochtigheid <ul style="list-style-type: none"> • Werking • Opslag • Transport 	30 % - 80 % niet condenserend 0 % - 95 % niet condenserend 0 % - 95 % niet condenserend
Medisch hulpmiddel overeenkomstig richtlijn 93/42/EEG	Klasse I met meetfunctie

12.2 Meettechnische gegevens

Meettechnische gegevens	
Meetbereik 1	6 cm - 130,5 cm 2 3/8 inch - 51 3/8 inch
Meetbereik 2	130,5 cm - 230 cm 90 4/8 inch - 51 3/8 inch
Indeling	1 mm 1/8 inch
Precisie	beter dan ± 5 mm beter dan $\pm 2/8$ inch

13. GARANTIE

Voor gebreken die voortvloeien uit materiaal- of fabricagefouten geldt een garantieperiode van 2 jaar vanaf de levering. Alle beweeglijke delen zoals bijv. batterijen, kabels, voedingseenheden, accu's enz. zijn hiervan uitgesloten. Gebreken die onder de garantie vallen, worden tegen overdracht van de koopkwitantie kosteloos voor de klant verholpen. Met verdere aanspraken kan geen rekening worden gehouden. Transportkosten voor het zenden en terugsturen zijn op rekening van de klant, wanneer het apparaat zich op een andere plaats bevindt dan de woonplaats van de klant. Bij transport-schade kunnen er alleen garantieaanspraken geldend worden gemaakt wanneer voor de transporten de originele verpakking wordt gebruikt en wanneer de weegschaal hierin volgens de origineel verpakte toestand werd beveiligd en bevestigd. Bewaar daarom alle verpakkingsdelen.

Er bestaat geen aanspraak op garantie wanneer het apparaat door personen werd geopend die hiervoor niet uitdrukkelijk door seca werden geautoriseerd.

Klanten in het buitenland adviseren wij zich in geval van garantieaanspraken direct tot de verkoper van het desbetreffende land te richten.

ÍNDICE

1. Sobre este documento	192
2. Descrição do aparelho	193
2.1 Finalidade de utilização	193
2.2 Descrição do funcionamento	193
Balança	193
Escala de medição do comprimento	193
2.3 Qualificação do utilizador	194
Montagem	194
Utilização	194
3. Instruções de segurança	194
3.1 Instruções de segurança neste manual de instruções de utilização	194
3.2 Instruções básicas de segurança	195
4. Vista geral	197
4.1 Elementos de comando diferentes/adicionais	197
4.2 Símbolos no dispositivo e na placa de características	198
4.3 Símbolos na embalagem	199
5. Antes de iniciar a utilização deve...	200
5.1 Volume de fornecimento diferente/adicional	200
5.2 Montar a coluna	201
5.3 Montar a escala de medição do comprimento	201
5.4 Montar a extensão da lingueta de medição	202
6. Efetuar a medição da altura	203
6.1 Medição de pessoas com estatura inferior a 130,5 cm	203
6.2 Medição de pessoas com estatura superior a 130,5 cm	204
7. Pesar	205
8. Preparação higiénica	206
8.1 Limpeza	206
8.2 Desinfecção	207
8.3 Esterilização	207
9. Controlo do funcionamento	208
10. O que fazer quando...?	208
11. Manutenção	208
12. Dados técnicos da escala de medição do comprimento	209
12.1 Dados técnicos gerais	209
12.2 Dados técnicos de medição	209
13. Garantia	210

1. SOBRE ESTE DOCUMENTO

Este documento contém informações **complementares** relativas à **montagem** e **operação** dos modelos **seca 704s/703s**. Estas informações dizem especialmente respeito à escala de medição do comprimento incluída no fornecimento.

Para conseguir utilizar os modelos **seca 704s/703s** e todo o seu espectro de funções de forma segura, tenha adicionalmente em conta o manual de instruções padrão dos modelos que lhe é fornecido **seca 704/703**.

Guarde bem ambos os documentos e assegure-se de que estão sempre disponíveis.

2. DESCRIÇÃO DO APARELHO

2.1 Finalidade de utilização

As balanças eletrônicas para adultos **seca 704s/703s** são utilizadas principalmente em hospitais, consultórios médicos e unidades estacionárias de cuidados de saúde, de acordo com as normas vigentes no país de utilização.

As balanças para adultos **seca 704s/703s** funcionam, em combinação com a escala de medição do comprimento incluída no fornecimento, como estações de medição. A estação de medição serve para a determinação convencional do peso e da altura, do estado geral de alimentação e para ajudar o médico a elaborar um diagnóstico ou a tomar uma decisão terapêutica.

Contudo, para elaborar um diagnóstico preciso, para além do registo do peso e da altura, o médico tem de realizar exames mais objetivos e ter em conta os resultados dos mesmos.

A escala de medição do comprimento médica incluída no fornecimento **não** é compatível com outras variantes dos modelos **seca 704/703** ou com outras balanças seca.

2.2 Descrição do funcionamento

Balança As funções da balança do modelo **seca 704s** são idênticas às do modelo **seca 704**. Para mais informações a este respeito, consulte o manual de instruções fornecido do modelo **seca 704**.

As funções da balança do modelo **seca 703s** são idênticas às do modelo **seca 703**. Para mais informações a este respeito, consulte o manual de instruções fornecido do modelo **seca 703**.

Escala de medição do comprimento

A escala de medição do comprimento dos modelos **seca 704s/703s** é fixada na balança de forma que a altura do paciente possa ser medida enquanto este se encontra de pé sobre a plataforma de pesagem.

A escala de medição do comprimento é composta por dois elementos telescópicos:

- Elemento telescópico inferior:
Margem de medição 6 cm - 130,5 cm
- Elemento telescópico superior:
Margem de medição 130,5 cm - 230 cm

As escalas encontram-se nos lados opostos aos elementos telescópicos.

A corredeira superior está fixada no elemento telescópico superior e pode ser encaixada no elemento telescópico inferior para realizar medições. A lingueta de medição da corredeira superior pode ser rebatida.

2.3 Qualificação do utilizador

Montagem Os aparelhos fornecidos parcialmente montados só podem ser montados por pessoas com as devidas qualificações, p. ex. representante, técnico do hospital ou da assistência seca.

Utilização O aparelho só pode ser operado por pessoal médico.

3. INSTRUÇÕES DE SEGURANÇA

3.1 Instruções de segurança neste manual de instruções de utilização



CUIDADO!

Identifica uma situação de perigo. A inobservância desta indicação pode resultar em ferimentos ligeiros ou médios.

ATENÇÃO!

Identifica um possível erro de operação do aparelho. A inobservância desta indicação pode originar danos no aparelho ou resultados de medição errados.

NOTA:

Contém informações adicionais relativas à utilização deste aparelho.

3.2 Instruções básicas de segurança

- ▶ Observe o manual de instruções de utilização do **seca 704/703**.
- ▶ Observe as indicações deste manual de instruções de utilização.
- ▶ Guarde cuidadosamente o manual de instruções de utilização. Este manual de instruções de utilização é parte integrante do aparelho e tem de estar sempre disponível.



CUIDADO!

Perigo para o paciente, danos no aparelho

- ▶ Utilize exclusivamente o material de montagem fornecido.
- ▶ Feche a lingueta de medição depois da medição da altura.
- ▶ Mande realizar periodicamente trabalhos de manutenção, conforme descrito na respetiva secção deste documento.
- ▶ Não são permitidas alterações técnicas no aparelho. O aparelho não contém quaisquer peças para manutenção pelo utilizador. Os trabalhos de manutenção e reparação devem ser executados apenas por um serviço de pós-venda autorizado. Em www.seca.com encontra o serviço de pós-venda mais próximo de si. Em alternativa, envie um e-mail para service@seca.com.
- ▶ Utilize exclusivamente acessórios e peças sobressalentes originais da seca. Caso contrário, a seca não garante o direito à garantia.



CUIDADO!

Perigo para o paciente

Para evitar interpretações erradas, os resultados de medição para fins médicos só podem ser indicados e usados em unidades SI (peso: quilograma, comprimento: metros). Alguns apa-

relhos permitem a indicação dos resultados de medição em outras unidades. Trata-se de uma mera função adicional.

- ▶ Use os resultados de medição exclusivamente em unidades SI.
- ▶ A utilização de resultados de medição em unidades que não seja SI é da exclusiva responsabilidade do utilizador.



CUIDADO!

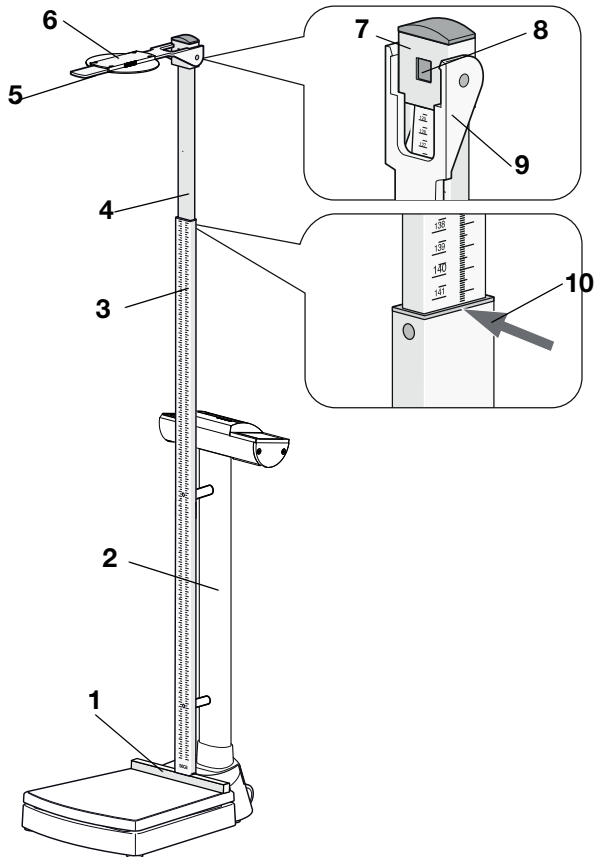
Medição errada devido a derivação de força

A operação da escala de medição do comprimento influencia a indicação de peso da balança. Valores de peso indicados durante uma medição da altura não correspondem ao verdadeiro peso do paciente.

- ▶ Certifique-se de que não entra em contacto com a balança durante a pesagem.
- ▶ Certifique-se de que o paciente não toca nem na escala de medição do comprimento nem na coluna durante a pesagem.
- ▶ Leia os valores do peso somente antes ou depois de uma medição da altura.

4. VISTA GERAL



4.1 Elementos de comando diferentes/adicionais










N.º	Elemento de comando	Função
1	Encosto dos calcanhares	<ul style="list-style-type: none"> • Montado de forma fixa sobre a plataforma de pesagem • Permite o posicionamento ideal do paciente
2	Coluna	<ul style="list-style-type: none"> • Preparada para a montagem da escala de medição do comprimento • Só pode ser montada no sentido indicado
3	Elemento telescópico inferior	A escala aponta para a plataforma de pesagem Margem de medição 1: 6 cm - 130,5 cm

N.º	Elemento de comando	Função
4	Elemento telescópico superior	A escala aponta para a unidade do mostrador da balança Margem de medição 2: 130,5 cm a 230 cm
5	Lingueta de medição	<ul style="list-style-type: none"> • Encosto para a cabeça para medir a estatura • Pode ser rebatida
6	Extensão da lingueta de medição	Permite o posicionamento ideal do paciente
7	Corrediça superior	<ul style="list-style-type: none"> • Fixada no elemento telescópico superior • É encaixada no elemento telescópico inferior para realizar medições
8	Fixação	<ul style="list-style-type: none"> • Trava a corrediça superior para medições na margem de medição 2 • Pode ser destravada para deslocar a corrediça superior para o elemento telescópico inferior (margem de medição 1)
9	Extremidade de leitura 1	Para resultados de medição na margem de medição 1
10	Extremidade de leitura 2	Para resultados de medição na margem de medição 2

4.2 Símbolos no dispositivo e na placa de características

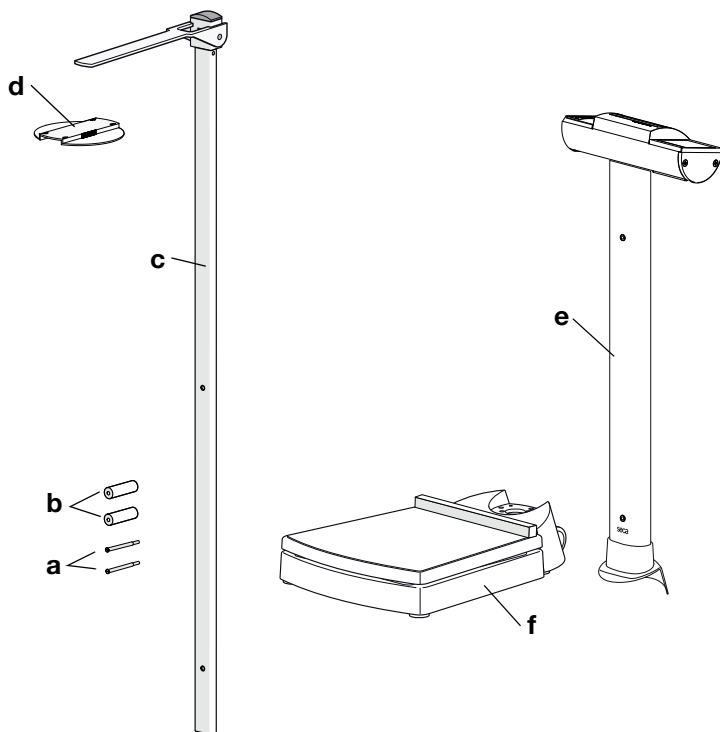
Texto/Símbolo	Significado
Modelo	N.º do modelo
xx/xx	Número de lote, gravado na parte posterior do aparelho
	Respeitar as instruções de utilização
	O aparelho está em conformidade com Diretivas da CE <ul style="list-style-type: none"> • 0123: local denominado dispositivos médicos: TÜV Süd Product Service

4.3 Símbolos na embalagem

	Proteger da humidade
	As setas apontam para a parte superior do produto Transportar e armazenar na posição vertical
	Quebrável Não deitar ao chão, nem deixar cair
	Temperaturas mín. e máx. para o transporte e o armazenamento
	Humidade do ar mín. e máx. para o transporte e o armazenamento
	Abrir a embalagem por aqui
	O material da embalagem é reciclável

5. ANTES DE INICIAR A UTILIZAÇÃO DEVE...

5.1 Volume de fornecimento diferente/adicional



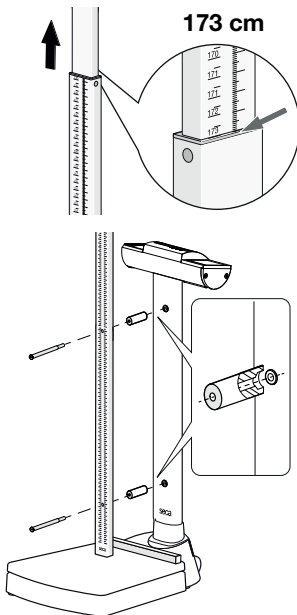
N.º	Componente	Unid.
a	Parafuso de eixo 80 mm com rosca M5 x 21 mm	2
b	Casquilho distanciador	2
c	Escala de medição do comprimento seca 704s/703s	1
d	Extensão da lingueta de medição	1
e	Coluna seca 704s/703s , preparada para a montagem da escala de medição do comprimento	1
f	Plataforma de pesagem seca 704s/703s com encosto dos calcanhares montado de forma fixa	1
	Manual de instruções complementar seca 704s/703s , não ilustrado	1
	Manual de instruções de utilização seca 704/703 , não ilustrado	1

5.2 Montar a coluna



1. Coloque a coluna sobre a plataforma de pesagem, tal como representado na figura ao lado:
 - A unidade do mostrador aponta na direção oposta à da plataforma de pesagem
 - Os furos para a montagem da escala de medição apontam para a plataforma de pesagem
2. Execute todos os outros passos de montagem para a coluna tal como descritos no manual de instruções da **seca 704/703**:
 - ▶ Aparafusar a coluna
 - ▶ Ligar o cabo do mostrador
 - ▶ Ligar o cabo de rede à caixa eletrónica
3. Instale a balança tal como descrito nas instruções de utilização da **seca 704/703**.
4. Estabeleça a alimentação de energia da balança tal como descrito nas instruções de utilização da **seca 704/703**.

5.3 Montar a escala de medição do comprimento

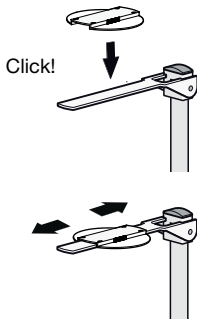


1. Extraia o elemento telescópico superior até à marca 173 cm.
Os furos para a montagem no elemento telescópico inferior estão livres.
2. Alinhe a escala de medição do comprimento, tal como representado na figura ao lado.
3. Insira um parafuso de eixo no furo superior da escala de medição do comprimento.
4. Alinhe o casquilho distanciador tal como representado na figura ao lado.
5. Coloque o casquilho distanciador no parafuso de eixo.
6. Aparafuse manualmente a escala de medição do comprimento com o parafuso de eixo superior à coluna.

7. Repita os passos 3. a 6. para o parafuso de eixo inferior.
8. Aperte bem ambos os parafusos de eixo.

5.4 Montar a extensão da lingueta de medição

Poderá aumentar a superfície de apoio da lingueta de medição utilizando a extensão da lingueta de medição. Com ela é possível posicionar ainda melhor o paciente e conseguir um resultado da medição mais preciso.



- ▶ Pressione a extensão da lingueta de medição sobre a lingueta de medição até que a mesma encaixe de forma audível.
- ▶ Se necessário, desloque a extensão da lingueta de medição sobre a lingueta de medição no sentido longitudinal.

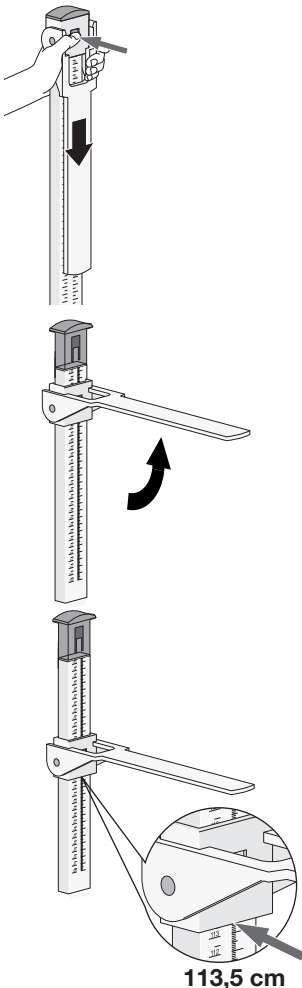
6. EFETUAR A MEDIÇÃO DA ALTURA

CUIDADO!

Danos pessoais

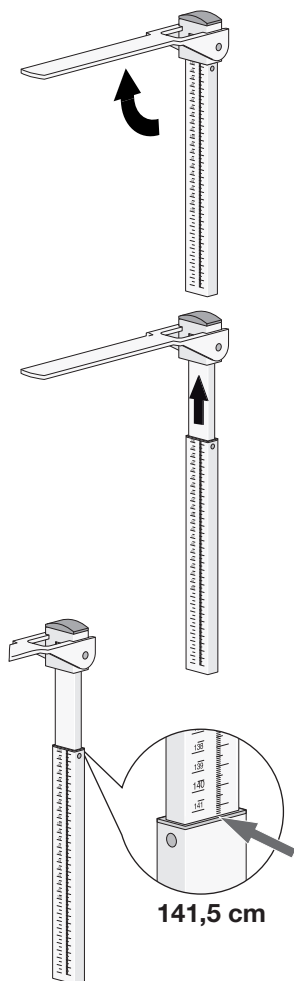
- ▶ Antes de cada utilização do aparelho, efetue um controlo do funcionamento conforme descrito na secção "Controlo do funcionamento" na página 208.

6.1 Medição de pessoas com estatura inferior a 130,5 cm



1. Encaixe a corredeira superior pressionando a fixação.
2. Levante a lingueta de medição até esta engatar na posição horizontal.
3. Peça ao paciente para se colocar por baixo da lingueta de medição:
 - Costas viradas para a escala de medição do comprimento
 - Postura direita
 - Calcanhares no encosto dos calcanhares
 - Cabeça direita: Linha de Frankfurt paralela à lingueta de medição
4. Desloque a corredeira superior no elemento telescópico inferior para baixo até que a lingueta de medição apoie na cabeça do paciente.
5. Leia o resultado da medição na extremidade de leitura (extremidade de leitura 1) da corredeira superior (aqui: 113,5 cm).
6. Peça ao paciente que saia da escala de medição do comprimento.
7. Vire a lingueta de medição para baixo.
8. Desloque a corredeira superior para cima até que ela encaixe na fixação.

6.2 Medição de pessoas com estatura superior a 130,5 cm



1. Levante a lingueta de medição até esta engatar na posição horizontal.
2. Extraia o elemento telescópico superior até que o paciente se consiga colocar confortavelmente por baixo da lingueta de medição.
3. Peça ao paciente para se colocar por baixo da lingueta de medição:
 - Costas viradas para a escala de medição do comprimento
 - Postura direita
 - Calcanhares no encosto dos calcanhares
 - Cabeça direita: Linha de Frankfurt paralela à lingueta de medição
4. Desloque a corrediça superior no elemento telescópico superior para baixo até que a lingueta de medição apoie na cabeça do paciente.
5. Leia o resultado da medição na extremidade de leitura (extremidade de leitura 2) do elemento telescópico inferior (aqui: 141, 5 cm).
6. Peça ao paciente que saia da escala de medição do comprimento.
7. Desloque o elemento telescópico superior para a posição mais baixa.
8. Vire a lingueta de medição para baixo.

7. PESAR



CUIDADO!

Medição errada devido a derivação de força

A operação da escala de medição do comprimento influencia a indicação de peso da balança. Valores de peso indicados durante uma medição da altura não correspondem ao verdadeiro peso do paciente.

- ▶ Certifique-se de que não entra em contacto com a balança durante a pesagem.
- ▶ Certifique-se de que o paciente não toca nem na escala de medição do comprimento nem na coluna durante a pesagem.
- ▶ Leia os valores do peso somente antes ou depois de uma medição da altura.

As funções da balança do modelo **seca 704s** são idênticas às do modelo **seca 704**. Para mais informações a este respeito, consulte o manual de instruções fornecido do modelo **seca 704**.

As funções da balança do modelo **seca 703s** são idênticas às do modelo **seca 703**. Para mais informações a este respeito, consulte o manual de instruções fornecido do modelo **seca 703**.

8. PREPARAÇÃO HIGIÊNICA



AVISO! **Choque elétrico**

- ▶ Os aparelhos que possam ser usados com um alimentador devem ser colocados de forma a que a tomada de rede fique acessível para um desligamento rápido da ficha.
- ▶ Certifique-se de que a alimentação de rede local corresponde aos dados no alimentador.
- ▶ Nunca toque no alimentador com as mãos húmidas.
- ▶ Não use cabos de extensão nem tomadas múltiplas.
- ▶ Tenha cuidado para que os cabos não sejam entalados nem danificados por arestas vivas.
- ▶ Tenha cuidado para que os cabos não entrem em contacto com objetos quentes.
- ▶ Não opere o aparelho a uma altura superior a 3000 m acima do nível médio do mar.

ATENÇÃO!

Danos no aparelho

Produtos de limpeza e desinfetantes inadequados podem danificar as superfícies sensíveis do aparelho.

- ▶ Utilize exclusivamente desinfetantes sem álcool e sem cloro, explicitamente indicados para vidro acrílico e para outras superfícies sensíveis (substância ativa: por ex. compostos de amónio quaternário).
- ▶ Não utilize produtos de limpeza agressivos ou abrasivos.
- ▶ Não utilize álcool ou benzina.

8.1 Limpeza

- ▶ Em caso de necessidade, limpe as superfícies do aparelho com um pano macio humedecido com água de sabão suave.

8.2 Desinfeção

1. Certifique-se de que o seu desinfetante é indicado para vidro acrílico e superfícies sensíveis.
2. Observe o manual de instruções de utilização do desinfetante.
3. Desinfete o aparelho:
 - ▶ Humedeça um pano macio com desinfetante e limpe o aparelho com o mesmo.
 - ▶ Tenha em atenção os prazos; ver tabela.

Prazo	Componente
Antes de cada medição	<ul style="list-style-type: none"> • Plataforma de pesagem • Corrediça superior com lingueta de medição
Depois de cada medição	<ul style="list-style-type: none"> • Plataforma de pesagem • Corrediça superior com lingueta de medição
Se necessário	<ul style="list-style-type: none"> • Coluna e unidade do mostrador da balança • Elementos telescópicos da escala de medição do comprimento • Extensão da lingueta de medição (se disponível)

8.3 Esterilização

Não é permitida a esterilização do aparelho.

9. CONTROLO DO FUNCIONAMENTO

- ▶ Antes de cada utilização efetue um controlo do funcionamento.

Fazem parte de um controlo do funcionamento completo:

- Exame visual para deteção de danos mecânicos
- Exame visual e verificação do funcionamento de todas as peças móveis
- Verificação do funcionamento dos elementos de comando



CUIDADO!

Danos pessoais

Se detetar erros ou divergências no controlo do funcionamento, não utilize o aparelho.

- ▶ Mandar reparar o aparelho pelo serviço de assistência técnica da seca ou por um serviço de pós-venda autorizado.
- ▶ Observe a secção "Manutenção".

10. O QUE FAZER QUANDO...?

Falha	Causa/Eliminação
....a medição não tem como resultado uma estatura plausível?	Resultado da medição lido incorretamente <ul style="list-style-type: none">- Utilize a extremidade de leitura correta para a margem de medição atual- Leia as casas decimais para a margem de medição atual no sentido de leitura correto Posição/Postura incorreta do paciente <ul style="list-style-type: none">- Corrija a posição/postura do paciente

11. MANUTENÇÃO

A escala de medição do comprimento seca não requer qualquer manutenção.

Se, no entanto, houver em algum momento alguma coisa que não funcione corretamente, entre em contacto com um serviço de pós-venda autorizado.

Em www.seca.com encontra o serviço de pós-venda mais próximo de si. Em alternativa, envie um e-mail para service@seca.com.

12. DADOS TÉCNICOS DA ESCALA DE MEDIÇÃO DO COMPRIMENTO

12.1 Dados técnicos gerais

Dados técnicos gerais	
Dimensões	
• Profundidade (incl. extensão da lingueta de medição)	37,5 mm
• Largura (incl. extensão da lingueta de medição)	120 mm
• Altura (inserida)	1300 mm
• Altura (extraída)	2300 mm
Peso próprio	aprox. 1 kg
Faixa de temperatura	
• Funcionamento	+10 °C a +40 °C (50 °F a 104 °F)
• Armazenamento	-10 °C a +65 °C (14 °F a 149 °F)
• Transporte	-10 °C a +65 °C (14 °F a 149 °F)
Pressão atmosférica	
• Funcionamento	700 - 1060 hPa
• Armazenamento	700 - 1060 hPa
• Transporte	700 - 1060 hPa
Humidade do ar	
• Funcionamento	30 % - 80 % sem condensação
• Armazenamento	0 % - 95 % sem condensação
• Transporte	0 % - 95 % sem condensação
Dispositivo médico segundo a diretiva 93/42/CEE	Classe I com função de medição

12.2 Dados técnicos de medição

Dados técnicos de medição	
Margem de medição 1	6 cm - 130,5 cm 2 3/8 polegadas - 51 3/8 polegadas
Margem de medição 2	130,5 cm - 230 cm 90 4/8 polegadas - 51 3/8 polegadas
Divisão	1 mm 1/8 polegadas
Precisão	melhor ± 5 mm melhor ± 2/8 polegadas

13. GARANTIA

Para falhas originadas por defeito de material ou de fabrico, o direito à garantia aplica-se por um período de dois anos após o fornecimento. Todas as partes móveis, como p. ex. pilhas, cabo, alimentadores, acumuladores, etc. estão excluídas da garantia. Todas as falhas abrangidas pela garantia serão eliminadas sem qualquer custo para o cliente, mediante a apresentação da factura de compra. Outras reivindicações não serão levadas em consideração. Os custos de transporte ficam a cargo do cliente se o aparelho se encontrar noutra local que não a morada do cliente. Em caso de danos durante o transporte, o direito à garantia só se aplicará se tiver sido utilizada a embalagem original completa para o transporte, e se a balança tiver sido acomodada e fixada convenientemente dentro da mesma. Por esse motivo, guarde todas as partes da embalagem.

O direito à garantia é anulado se o aparelho tiver sido aberto por pessoas sem autorização expressa da seca.

Para os clientes que se encontram no estrangeiro, pedimos que no caso de reivindicação do direito à garantia se dirija ao vendedor do respectivo país.

Πίνακας περιεχομένων

1. Για το παρόν έγγραφο	212	5.3 Συναρμολόγηση ράβδου μέτρησης ύψους	221
2. Περιγραφή συσκευής	213	5.4 Συναρμολόγηση επέκτασης γλώσσας μέτρησης	222
2.1 Προβλεπόμενη χρήση	213	6. Πραγματοποίηση μέτρησης ύψους	223
2.2 Περιγραφή λειτουργίας	213	6.1 Καταμέτρηση ατόμων με ύψος κάτω από 130,5 cm	223
Ζυγαριά	213	6.2 Καταμέτρηση ατόμων με ύψος πάνω από 130,5 cm	224
Ράβδος μέτρησης ύψους	214	7. Ζύγισμα	225
2.3 Προσόντα χρήστη	214	8. Προετοιμασία υγιεινής	226
Συναρμολόγηση	214	8.1 Καθαρισμός	227
Χειρισμός	214	8.2 Απολύμανση	227
3. Υποδείξεις ασφάλειας	215	8.3 Αποστείρωση	227
3.1 Υποδείξεις ασφάλειας στις παρούσες οδηγίες χρήσης	215	9. Ελεγχος λειτουργίας	228
3.2 Βασικές υποδείξεις ασφάλειας	215	10. Τι κάνετε εάν...;	228
4. Επισκόπηση	217	11. Συντήρηση	228
4.1 Άλλα/πρόσθετα στοιχεία χειρισμού	217	12. Τεχνικά δεδομένα ράβδου μέτρησης ύψους	229
4.2 Σήμανση στη συσκευή και στην πινακίδα τύπου	218	12.1 Γενικά τεχνικά δεδομένα	229
4.3 Σήμανση στη συσκευασία	219	12.2 Τεχνικά δεδομένα μετρήσεων	229
5. Πριν απο τη θέση σε λειτουργία...	220	13. Εγγύηση	230
5.1 Άλλα/πρόσθετα περιεχόμενα παράδοσης	220		
5.2 Συναρμολόγηση στήλης	221		

1. Για το παρόν έγγραφο

Αυτό το έγγραφο περιέχει **συμπληρωματικές** πληροφορίες για τη **συναρμολόγηση** και το **χειρισμό** του μοντέλου **seca 704s/703s**. Οι παρούσες πληροφορίες αφορούν συγκεκριμένα στο μετρητή ύψους που περιλαμβάνεται στα περιεχόμενα παράδοσης.

Για τον ασφαλή χειρισμό του μοντέλου **seca 704s/703s** και για να καταφέρετε να χρησιμοποιήσετε όλες τις λειτουργίες, λάβετε επίσης υπόψη τις συνημμένες πρότυπες οδηγίες χρήσης του μοντέλου **seca 704/703**.

Φυλάξτε και τα δύο έγγραφα αυτά με προσοχή και βεβαιωθείτε ότι και τα δύο έγγραφα είναι διαθέσιμα ανά πάσα στιγμή.

2. Περιγραφή συσκευής

2.1 Προβλεπόμενη χρήση

Οι ηλεκτρονικές ζυγαριές **seca 704s/703s** χρησιμοποιούνται σύμφωνα με τις εθνικές προδιαγραφές κυρίως σε νοσοκομεία, ιατρεία και κινητές νοσηλευτικές υπηρεσίες.

Σε συνδυασμό με το μετρητή ύψους που ανήκει στα περιεχόμενα παράδοσης, οι ζυγαριές χρησιμεύουν **seca 704s/703s** ως σταθμοί μέτρησης. Ο σταθμός μέτρησης εξυπηρετεί στο συμβατικό προσδιορισμό βάρους και ύψους, στον καθορισμό της γενικής κατάστασης διατροφής και υποστηρίζει το θεράποντα ιατρό στη διάγνωση ή στην απόφασή του σχετικά με τη θεραπεία.

Για την εκπόνηση διάγνωσης ακριβείας εκτός από την απόκτηση των τιμών βάρους και ύψους πρέπει να ληφθούν υπόψη από τον ιατρό και περαιτέρω αποτελέσματα εξειδικευμένων εξετάσεων.

Ο ιατρικός μετρητής ύψους που ανήκει στα περιεχόμενα παράδοσης **δεν** είναι συμβατός με άλλες εκδόσεις του μοντέλου **seca 704/703** ή άλλων ζυγαριών **seca**.

2.2 Περιγραφή λειτουργίας

Ζυγαριά Οι λειτουργίες ζυγαριάς του μοντέλου **seca 704s** είναι ταυτόσημες με αυτές του μοντέλου **seca 704**. Πληροφορίες για αυτό μπορείτε να βρείτε στις συνημμένες οδηγίες χρήσης του μοντέλου **seca 704**.

Οι λειτουργίες ζυγαριάς του μοντέλου **seca 703s** είναι ταυτόσημες με αυτές του μοντέλου **seca 703**. Πληροφορίες για αυτό μπορείτε να βρείτε στις συνημμένες οδηγίες χρήσης του μοντέλου **seca 703**.

Ράβδος μέτρησης ύψους

Η ράβδος μέτρησης ύψους του μοντέλου **seca 704s/703s** στερεώνεται με τέτοιο τρόπο πάνω στη ζυγαριά, έτσι ώστε να είναι δυνατή η καταμέτρηση του ύψους του ασθενούς, ενώ αυτός στέκεται πάνω στην πλατφόρμα ζυγίσματος.

Η ράβδος μέτρησης ύψους αποτελείται από δύο τηλεσκοπικά στοιχεία:

- Κάτω τηλεσκοπικό στοιχείο:
Όρια μέτρησης 6 cm - 130,5 cm
- Πάνω τηλεσκοπικό στοιχείο:
Όρια μέτρησης 130,5 cm - 230 cm

Οι κλίμακες βρίσκονται στις αντίθετες πλευρές του τηλεσκοπικού στοιχείου.

Ο σύρτης κεφαλής είναι ασφαλισμένος στο πάνω τηλεσκοπικό στοιχείο και μπορεί να απασφαλιστεί στο κάτω τηλεσκοπικό στοιχείο. Η γλώσσα μέτρησης του σύρτη κεφαλής μπορεί να χαμηλώσει.

2.3 Προσόντα χρήστη

Συναρμολόγηση

Οι συσκευές παραδίδονται μερικώς συναρμολογημένες και επιτρέπεται να συναρμολογούνται μόνο από επαρκώς έμπειρα άτομα, π.χ. ειδικός έμπορος, τεχνικός νοσοκομείου ή την υπηρεσία της **seca**.

Χειρισμός

Η χρήση της συσκευής επιτρέπεται αποκλειστικά σε ιατρικό ειδικό προσωπικό.

3. Υποδείξεις ασφάλειας

3.1 Υποδείξεις ασφάλειας στις παρούσες οδηγίες χρήσης



Προσοχή!

Επισημαίνει επικίνδυνη κατάσταση. Εάν δεν λάβετε υπόψη σας αυτή την υπόδειξη, ενδέχεται να προκληθούν ελαφριοί έως μέτριοι τραυματισμοί.

Προσοχή!

Επισημαίνει ενδεχόμενο εσφαλμένο χειρισμό της συσκευής. Εάν δεν λάβετε υπόψη σας αυτή την υπόδειξη, ενδέχεται να προκληθούν βλάβες συσκευής ή εσφαλμένα αποτελέσματα μέτρησης.

Υποδειξη:

Περιέχει επιπλέον πληροφορίες σχετικά με τη χρήση της συσκευής.

3.2 Βασικές υποδείξεις ασφάλειας

- ▶ Λάβετε υπόψη σας τις οδηγίες χρήσης των **seca 704/703**.
- ▶ Τηρείτε τις υποδείξεις στις παρούσες οδηγίες χρήσης.
- ▶ Διαφυλάξτε προσεκτικά τις οδηγίες χρήσης. Οι οδηγίες χρήσης αποτελούν αναπόσπαστο κομμάτι της συσκευής και πρέπει να είναι πάντα διαθέσιμες.



Προσοχή!

Κίνδυνος για τον ασθενή, βλάβες συσκευής

- ▶ Χρησιμοποιήστε μόνο το συνημμένο υλικό συναρμολόγησης.
- ▶ Κλείστε τη γλώσσα μέτρησης μετά τη μέτρηση ύψους.
- ▶ Αναθέτετε τακτική εκτέλεση διαδικασιών συντήρησης, με τρόπο που περιγράφεται στο αντίστοιχο τμήμα σε αυτό το έγγραφο.
- ▶ Δεν επιτρέπονται οι τεχνικές τροποποιήσεις στη συσκευή. Η συσκευή δεν περιλαμβάνει εξαρτήματα, τα οποία μπορεί να συντηρήσει ο χρήστης. Αναθέστε την εκτέλεση εργασιών συντήρησης και επισκευών αποκλειστικά σε εξουσιοδοτημένο αντιπρόσωπο σέρβις. Τον

πλησιέστερο αντιπρόσωπο σέρβις θα τον βρείτε στη διαδικτυακή πύλη www.seca.com ή αποστέλλετε ηλεκτρονικό μήνυμα στη διεύθυνση service@seca.com.

- ▶ Χρησιμοποιήστε αποκλειστικά αυθεντικά εξαρτήματα και ανταλλακτικά της seca. Διαφορετικά η seca δεν αναλαμβάνει καμία ευθύνη.



Προσοχή!

Κίνδυνος για τον ασθενή

Προς αποφυγή παρερμηνείας, τα αποτελέσματα μέτρησης για ιατρικούς σκοπούς θα πρέπει να εμφανίζονται και να χρησιμοποιούνται μόνο σε μονάδες SI (βάρος: κιλά, ύψος: μέτρα). Ορισμένες συσκευές έχουν τη δυνατότητα εμφάνισης των αποτελεσμάτων μέτρησης σε άλλες μονάδες. Αυτό αποτελεί απλά μια πρόσθετη λειτουργία.

- ▶ Χρησιμοποιείτε τα αποτελέσματα μέτρησης μόνο σε μονάδες SI.
- ▶ Ο χρήστης αναλαμβάνει την αποκλειστική ευθύνη για τη χρήση των αποτελεσμάτων μέτρησης όχι σε μονάδες SI.



Προσοχή!

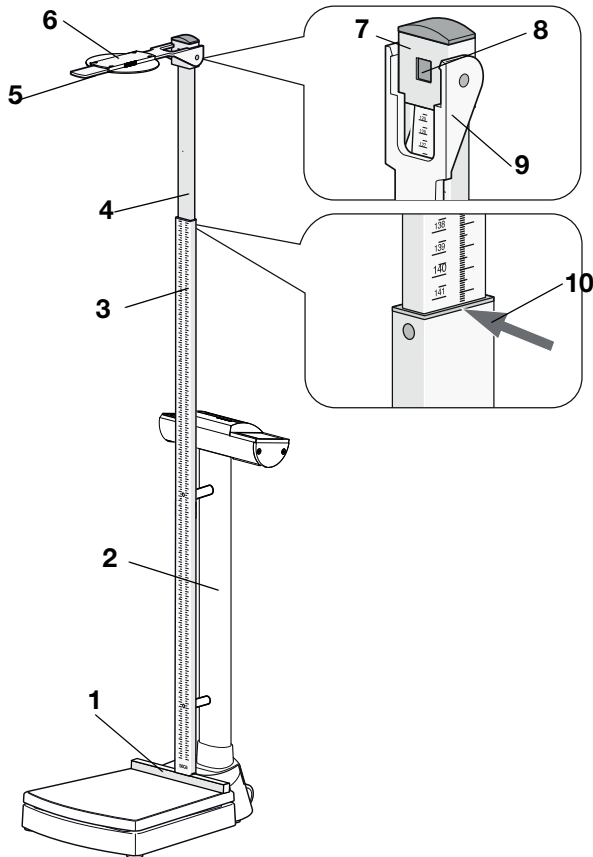
Εσφαλμένη μέτρηση εξαιτίας παρακαμπτήριας σύνδεσης

Ο χειρισμός του μετρητή ύψους επηρεάζει την ένδειξη βάρους της ζυγαριάς. Το βάρος που εμφανίζεται κατά τη διάρκεια της μέτρησης ύψους δεν ανταποκρίνεται στο πραγματικό βάρος του ασθενούς.

- ▶ Βεβαιωθείτε ότι δεν αγγίζετε τη ζυγαριά κατά τη διάρκεια της καταμέτρησης βάρους.
- ▶ Βεβαιωθείτε ότι ο ασθενής κατά τη διάρκεια της καταμέτρησης βάρους δεν αγγίζει το μετρητή ύψους ή τη στήλη της ζυγαριάς.
- ▶ Διαβάστε το βάρος μόνο πριν ή μετά τη μέτρηση ύψους.

4. Επισκόπηση



4.1 Άλλα/πρόσθετα στοιχεία χειρισμού










Αρ.	στοιχείου χειρισμού	Λειτουργία
1	Αναστολέας πτερνών	<ul style="list-style-type: none"> • Σταθερά συναρμολογημένη στην πλατφόρμα ζυγίσματος • Διευκολύνει ιδανική τοποθέτηση του ασθενούς
2	Στήλη	<ul style="list-style-type: none"> • Προετοιμασμένη για τη συναρμολόγηση της ράβδου μέτρησης ύψους • Συναρμολογείται μόνο προς τη φορά που φαίνεται
3	Κάτω τηλεσκοπικό στοιχείο	Η κλίμακα δείχνει προς την πλατφόρμα ζυγίσματος Όρια μέτρησης 1: 6 cm - 130,5 cm

Αρ.	στοιχείου χειρισμού	Λειτουργία
4	Πάνω τηλεσκοπικό στοιχείο	Η κλίμακα δείχνει προς την κεφαλή ένδειξης της ζυγαριάς Όρια μέτρησης 2: 130,5 cm έως 230 cm
5	Γλώσσα μέτρησης	<ul style="list-style-type: none"> • Αναστολέας κεφαλής για τη μέτρηση του ύψους • Μπορεί να χαμηλώσει
6	Επέκταση γλώσσας μέτρησης	Διευκολύνει ιδανική τοποθέτηση του ασθενούς
7	Σύρτης κεφαλής	<ul style="list-style-type: none"> • Ασφαλισμένος στο πάνω τηλεσκοπικό στοιχείο • Απασφαλίζεται για μετρήσεις στο κάτω τηλεσκοπικό στοιχείο
8	Ασφάλιση	<ul style="list-style-type: none"> • Ασφαλίζει το σύρτη κεφαλής για μετρήσεις σε όρια μέτρησης 2 • Μπορεί να απασφαλιστεί, για να μετακινηθεί ο σύρτης κεφαλής στο κάτω τηλεσκοπικό στοιχείο (όρια μέτρησης 1)
9	Ακμή ανάγνωσης 1	Για αποτελεσμάτων μέτρησης στα όρια μέτρησης 1
10	Ακμή ανάγνωσης 2	Για αποτελεσμάτων μέτρησης στα όρια μέτρησης 2

4.2 Σήμανση στη συσκευή και στην πινακίδα τύπου

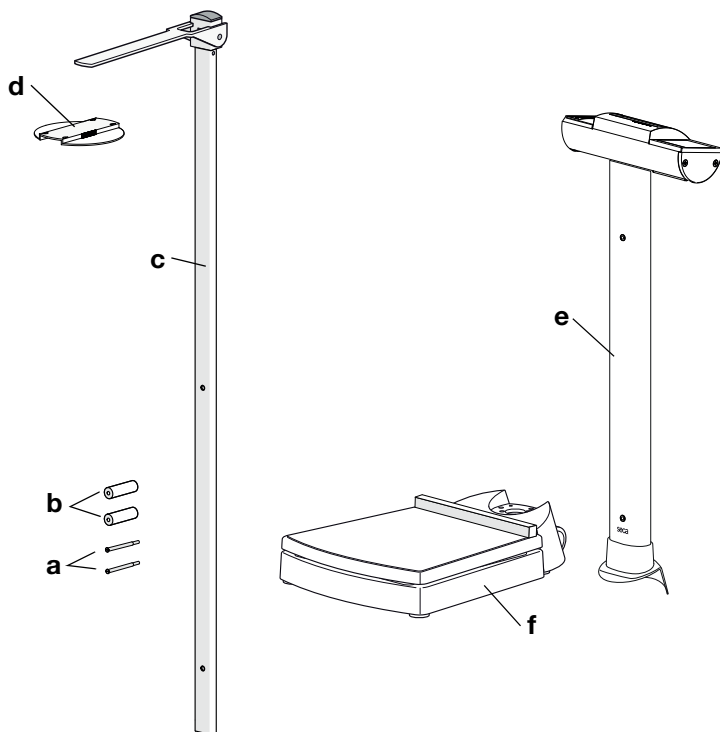
Κείμενο/σύμβολο	Σημασία
Μοντέλο	Αριθμός μοντέλου
xx/xx	Αριθμός παρτίδας, χαραγμένος στην πίσω πλευρά της συσκευής
	Λάβετε υπόψη τις οδηγίες χρήσης
	Η συσκευή συμμορφώνεται στις οδηγίες της ΕΚ <ul style="list-style-type: none"> • 0123: Αναφερόμενη υπηρεσία ιατρικών προϊόντων: TÜV Süd Product Service

4.3 Σήμανση στη συσκευασία

	Προστατέψτε τη συσκευή από την υγρασία
	Τα βέλη υποδεικνύουν το πάνω μέρος του προϊόντος Μεταφορά και αποθήκευση σε κάθετη θέση
	Εύθραυστη Μην την πετάτε ή τη ρίχνετε
	Επιτρεπόμενη ελάχ. και μέγ. θερμοκρασία για μεταφορά και αποθήκευση
	Επιτρεπόμενη ελάχ. και μέγ. υγρασία αέρα για μεταφορά και αποθήκευση
	Ανοίξτε τη συσκευασία εδώ
	Η απόρριψη του υλικού συσκευασίας είναι δυνατή μέσω προγραμμάτων ανακύκλωσης

5. Πριν απο τη θεση σε λειτουργια...

5.1 Άλλα/πρόσθετα περιεχόμενα παράδοσης



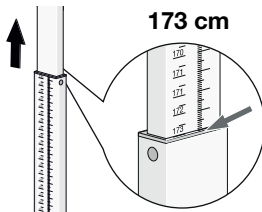
Αρ.	Εξαρτήματος	Τεμ.
a	Ακέφαλη βίδα 80 mm με σπείρωμα M5 x 21 mm	2
b	Τεμάχιο αποστάσεων	2
c	Ράβδος μέτρησης ύψους seca 704s/703s	1
d	Επέκταση γλώσσας μέτρησης	1
e	Στήλη seca 704s/703s , προετοιμασμένη για τη συναρμολόγηση της ράβδου μέτρησης ύψους	1
f	Πλατφόρμα μέτρησης seca 704s/703s με σταθερά συναρμολογημένο αναστολέα πτερνών	1
	Συμπληρωματικές οδηγίες χρήσης seca 704s/703s , χωρίς απεικ.	1
	Οδηγίες χρήσης seca 704/703 , χωρίς απεικ.	1

5.2 Συναρμολόγηση στήλης

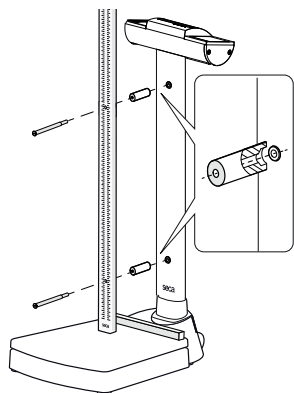


1. Τοποθετήστε τη στήλη πάνω στην πλατφόρμα ζυγίσματος, όπως φαίνεται στη διπλανή απεικόνιση:
 - Η κεφαλή ένδειξης δείχνει αντίθετα από την πλατφόρμα ζυγίσματος
 - Οι διατρήσεις συναρμολόγησης για τη ράβδο μέτρησης ύψους δείχνουν προς την πλατφόρμα ζυγίσματος
2. Πραγματοποιήστε όλα τα άλλα βήματα συναρμολόγησης για τη στήλη, όπως περιγράφεται στις οδηγίες χρήσης για **seca 704/703**:
 - ▶ Βίδωμα στήλης
 - ▶ Σύνδεση καλωδίου ένδειξης
 - ▶ Σύνδεση καλωδίου δικτύου στο ηλεκτρονικό κουτί
3. Τοποθετήστε τη ζυγαριά με τον τρόπο που περιγράφεται στις οδηγίες χρήσης για **seca 704/703**.
4. Δημιουργήστε τροφοδοσία ρεύματος της ζυγαριάς με τον τρόπο που περιγράφεται στις οδηγίες χρήσης για **seca 704/703**.

5.3 Συναρμολόγηση ράβδου μέτρησης ύψους



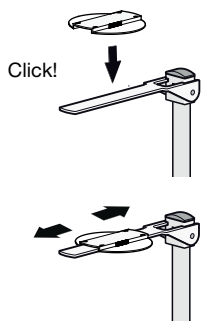
1. Αφαιρέστε το πάνω τηλεσκοπικό στοιχείο έως την ετικέτα 173 cm.
Οι διατρήσεις συναρμολόγησης στο κάτω τηλεσκοπικό στοιχείο είναι ελεύθερες.



2. Ευθυγραμμίστε τη ράβδο μέτρησης ύψους, όπως φαίνεται στη δίπλα απεικόνιση.
3. Τοποθετήστε μια ακέφαλη βίδα μέσα στην πάνω διάτρηση της ράβδου μέτρησης ύψους.
4. Ευθυγραμμίστε ένα τεμάχιο αποστάσεων όπως φαίνεται στη δίπλα απεικόνιση.
5. Τοποθετήστε το τεμάχιο αποστάσεων πάνω στην ακέφαλη βίδα.
6. Βιδώστε τη ράβδο μέτρησης ύψους με την πάνω ακέφαλη βίδα σταθερά πάνω στη στήλη.
7. Επαναλάβετε τα βήματα 3. έως 6. για τη δεύτερη ακέφαλη βίδα.
8. Σφίξτε και τις δύο ακέφαλες βίδες.

5.4 Συναρμολόγηση επέκτασης γλώσσας μέτρησης

Έχετε τη δυνατότητα να μεγεθύνετε την επιφάνεια τοποθέτησης της γλώσσας μέτρησης, χρησιμοποιώντας την επέκταση γλώσσας μέτρησης. Με τον τρόπο αυτό μπορείτε να τοποθετήσετε ακόμα καλύτερα τον ασθενή και να επιτύχετε αποτέλεσμα μέτρησης μεγαλύτερης ακριβείας.



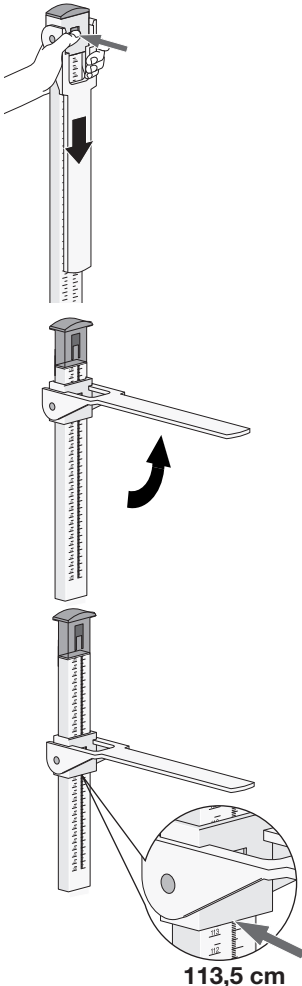
- ▶ Πιέστε την επέκταση γλώσσας μέτρησης πάνω στη γλώσσα μέτρησης, έως ότου ασφαλίσει κάνοντας χαρακτηριστικό ήχο.
- ▶ Μετατοπίστε εφόσον χρειαστεί την επέκταση γλώσσας μέτρησης πάνω στη γλώσσα μέτρησης κατά μήκος.

6. Πραγματοποίηση μέτρησης ύψους

Προσοχή! Τραυματισμοί

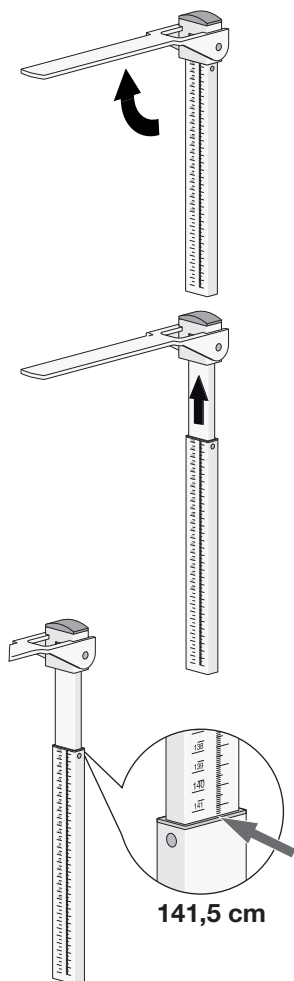
- ▶ Πραγματοποιείτε πριν από κάθε χρήση της συσκευής έλεγχο λειτουργίας, όπως περιγράφεται στο τμήμα „Έλεγχος λειτουργίας” στη σελίδα 228.

6.1 Καταμέτρηση ατόμων με ύψος κάτω από 130,5 cm



1. Απασφαλίστε τον σύρτη κεφαλής, πιέζοντάς τον στην ασφάλιση.
2. Ανυψώστε τη γλώσσα μέτρησης, έως ότου ασφαλίσει σε οριζόντια θέση.
3. Παρακαλέστε τον ασθενή να σταθεί κάτω από τη γλώσσα μέτρησης:
 - Πλάτη προς τη ράβδο μέτρησης ύψους
 - Ευθεία στάση σώματος
 - Πτέρνες στον αναστολέα πτερνών
 - Κεφάλι σε ευθεία θέση: Χάρακας Φραγκφούρτης παράλληλα στη γλώσσα μέτρησης
4. Ωθήστε το σύρτη κεφαλής πάνω στο κάτω τηλεσκοπικό στοιχείο, έως ότου η ράβδος μέτρησης να βρίσκεται πάνω στο κεφάλι του ασθενούς.
5. Διαβάστε το αποτέλεσμα μέτρησης στην ακμή ανάγνωσης (ακμή ανάγνωσης 1) του σύρτη κεφαλής (εδώ: 113,5 cm).
6. Παρακαλέστε τον ασθενή να απομακρυνθεί από τη ράβδο μέτρησης ύψους.
7. Κλείστε τη γλώσσα μέτρησης.
8. Ωθήστε το σύρτη κεφαλής προς τα πάνω, έως ότου ασφαλίσει μέσα στην ασφάλιση.

6.2 Καταμέτρηση ατόμων με ύψος πάνω από 130,5 cm



1. Αναψώστε τη γλώσσα μέτρησης, έως ότου ασφαλίσει σε οριζόντια θέση.
2. Τραβήξτε το πάνω τηλεσκοπικό στοιχείο, έως ότου ο ασθενής να μπορεί να σταθεί άνετα κάτω από τη γλώσσα μέτρησης.
3. Παρακαλέστε τον ασθενή να σταθεί κάτω από τη γλώσσα μέτρησης:
 - Πλάτη προς τη ράβδο μέτρησης ύψους
 - Ευθεία στάση σώματος
 - Πτέρνες στον αναστολέα πτερνών
 - Κεφάλι σε ευθεία θέση; Χάρακας Φραγκφούρτης παράλληλα στη γλώσσα μέτρησης
4. Ωθήστε το πάνω τηλεσκοπικό στοιχείο, έως ότου η ράβδος μέτρησης να βρίσκεται πάνω στο κεφάλι του ασθενούς.
5. Διαβάστε το αποτέλεσμα μέτρησης στην ακμή ανάγνωσης (ακμή ανάγνωσης 2) του κάτω τηλεσκοπικού στοιχείου (εδώ: 141, 5 cm).
6. Παρακαλέστε τον ασθενή να απομακρυνθεί από τη ράβδο μέτρησης ύψους.
7. Ωθήστε το πάνω τηλεσκοπικό στοιχείο στην πιο κοντινή θέση.
8. Κλείστε τη γλώσσα μέτρησης.

7. Ζύγισμα



Προσοχή!

Εσφαλμένη μέτρηση εξαιτίας παρακαμπτήριας σύνδεσης

Ο χειρισμός του μετρητή ύψους επηρεάζει την ένδειξη βάρους της ζυγαριάς. Το βάρος που εμφανίζεται κατά τη διάρκεια της μέτρησης ύψους δεν ανταποκρίνεται στο πραγματικό βάρος του ασθενούς.

- ▶ Βεβαιωθείτε ότι δεν αγγίζετε τη ζυγαριά κατά τη διάρκεια της καταμέτρησης βάρους.
- ▶ Βεβαιωθείτε ότι ο ασθενής κατά τη διάρκεια της καταμέτρησης βάρους δεν αγγίζει το μετρητή ύψους ή τη στήλη της ζυγαριάς.
- ▶ Διαβάστε το βάρος μόνο πριν ή μετά τη μέτρηση ύψους.

Οι λειτουργίες ζυγαριάς του μοντέλου **seca 704s** είναι ταυτόσημες με αυτές του μοντέλου **seca 704**. Πληροφορίες για αυτό μπορείτε να βρείτε στις συνημμένες οδηγίες χρήσης του μοντέλου **seca 704**.

Οι λειτουργίες ζυγαριάς του μοντέλου **seca 703s** είναι ταυτόσημες με αυτές του μοντέλου **seca 703**. Πληροφορίες για αυτό μπορείτε να βρείτε στις συνημμένες οδηγίες χρήσης του μοντέλου **seca 703**.

8. Προετοιμασία υγιεινής



Προειδοποίηση! **Ηλεκτροπληξία**

- ▶ Τοποθετήστε τις συσκευές, οι οποίες λειτουργούν με τροφοδοτικό, κατά τέτοιο τρόπο, ώστε η πρόσβαση στην πρίζα να είναι εύκολη και να είναι δυνατή η άμεση αποσύνδεση από το ηλεκτρικό δίκτυο.
- ▶ Βεβαιωθείτε ότι η τροφοδοσία δικτύου της περιοχής σας είναι σύμφωνη με τα στοιχεία του τροφοδοτικού σας.
- ▶ Μην αγγίζετε ποτέ το τροφοδοτικό με βρεγμένα χέρια.
- ▶ Απαγορεύεται η χρήση καλωδίου επέκτασης και πολύπριζων.
- ▶ Φροντίστε ώστε τα καλώδια να μην συνθλιβονται ή να μην καταστρέφονται από αιχμηρές ακμές.
- ▶ Φροντίστε ώστε τα καλώδια να μην έρχονται σε επαφή με υπέρθερμα αντικείμενα.
- ▶ Απαγορεύεται η λειτουργία της συσκευής σε ύψος 3000 μάνω της επιφάνειας της θάλασσας.

Προσοχή!

Βλάβες στη συσκευή

Τα ακατάλληλα καθαριστικά μέσα και μέσα απολύμανσης ενδέχεται να επιφέρουν βλάβες στις ευαίσθητες επιφάνειες της συσκευής.

- ▶ Χρησιμοποιήστε αποκλειστικά απολυμαντικά μέσα που δεν περιέχουν χλώριο και αλκοόλη, τα οποία είναι κατάλληλα για ακρυλικό γυαλί και άλλες ευαίσθητες επιφάνειες (δραστική ουσία: π.χ. τεταρτοταγείς ενώσεις του αμμωνίου).
- ▶ Απαγορεύεται η χρήση αιχμηρών ή λειαντικών καθαριστικών μέσων.
- ▶ Απαγορεύεται η χρήση οινόπνεύματος ή βενζίνης.

8.1 Καθαρισμός

- ▶ Καθαρίστε τις επιφάνειες της συσκευής, εφόσον χρειαστεί, με ένα μαλακό πανί, το οποίο έχετε υγράνει σε ήπια σαπουνάδα.

8.2 Απολύμανση

1. Βεβαιωθείτε ότι το απολυμαντικό μέσο είναι κατάλληλο για ευαίσθητες επιφάνειες και ακρυλικό γυαλί.
2. Λάβετε υπόψη σας τις οδηγίες χρήσης του απολυμαντικού μέσου.
3. Απολυμάνετε τη συσκευή:
 - ▶ Νοτίστε ένα μαλακό πανί με απολυμαντικό μέσο και σκουπίστε τη συσκευή.
 - ▶ Λάβετε υπόψη σας τις προθεσμίες, βλέπε πίνακα.

Προθεσμία	Εξάρτημα
Πριν από κάθε μέτρηση	<ul style="list-style-type: none"> • πλατφόρμα ζυγίσματος • σύρτης κεφαλής με γλώσσα μέτρησης
Μετά από κάθε μέτρηση	<ul style="list-style-type: none"> • πλατφόρμα ζυγίσματος • σύρτης κεφαλής με γλώσσα μέτρησης
Σύμφωνα με τις ανάγκες	<ul style="list-style-type: none"> • στήλη και καλώδιο ένδειξης της ζυγαριάς • τηλεσκοπικά στοιχεία του μετρητή ύψους • επεκτάσεις γλώσσας μέτρησης (εφόσον υπάρχουν)

8.3 Αποστείρωση

Απαγορεύεται η αποστείρωση της συσκευής.

9. Έλεγχος λειτουργίας

- ▶ Πριν από κάθε εφαρμογή, πραγματοποιήστε έναν έλεγχο λειτουργίας.

Στο πλαίσιο ενός πλήρους ελέγχου λειτουργίας συγκαταλέγεται:

- Οπτικός έλεγχος για μηχανική βλάβη
- Οπτικός και λειτουργικός έλεγχος όλων των κινούμενων στοιχείων
- Έλεγχος λειτουργίας των λειτουργικών στοιχείων



Προσοχή! **Τραυματισμοί**

Εάν εντοπιστούν σφάλματα ή αποκλίσεις κατά τον έλεγχο λειτουργίας, δεν επιτρέπεται πλέον η χρήση της συσκευής.

- ▶ Αναθέστε την επιδιόρθωση της συσκευής στο σέρβις της seca ή σε εξουσιοδοτημένο αντιπρόσωπο σέρβις.
- ▶ Λάβετε υπόψη σας το τμήμα „Συντήρηση“.

10. Τι κάνετε εάν...;

Βλάβη	Αιτία/αντιμετώπιση
....η μέτρηση δεν καταλήξει σε συμβατό ύψος;	Εσφαλμένη ανάγνωση αποτελέσματος μέτρησης - Χρήση ορθής ακμής ανάγνωσης για το επίκαιρο αποτέλεσμα μέτρησης - Ανάγνωση αριθμών μετά το κόμμα για το επίκαιρο όριο μέτρησης στη σωστή φορά ανάγνωσης Εσφαλμένη θέση/στάση του σώματος του ασθενούς - Διόρθωση θέσης/στάσης του σώματος του ασθενούς

11. Συντήρηση

Η ράβδος μέτρησης ύψους seca δεν χρειάζεται συντήρηση.

Εάν παρόλα αυτά η λειτουργία παρουσιάζει προβλήματα, απευθυνθείτε σε εξουσιοδοτημένο αντιπρόσωπο σέρβις.

Τον πλησιέστερο αντιπρόσωπο σέρβις θα τον βρείτε στη διαδικτυακή πύλη www.seca.com ή αποστέλλετε ηλεκτρονικό μήνυμα στη διεύθυνση service@seca.com

12. Τεχνικά δεδομένα ράβδου μέτρησης ύψους

12.1 Γενικά τεχνικά δεδομένα

Γενικά τεχνικά δεδομένα	
Διαστάσεις	
• Βάθος (συμπ. επέκτασης γλώσσας μέτρησης)	37,5 mm
• Πλάτος (συμπ. επέκτασης γλώσσας μέτρησης)	120 mm
• Ύψος (εισαγμένο)	1300 mm
• Ύψος (εξαγμένο)	2300 mm
Ίδιον βάρος	περ. 1 kg
Όρια θερμοκρασίας	
• Λειτουργία	+10 °C έως +40 °C (50 °F έως 104 °F)
• Αποθήκευση	-10 °C έως +65 °C (14 °F έως 149 °F)
• Μεταφορά	-10 °C έως +65 °C (14 °F έως 149 °F)
Πίεση αέρα	
• Λειτουργία	700 - 1060 hPa
• Αποθήκευση	700 - 1060 hPa
• Μεταφορά	700 - 1060 hPa
Υγρασία αέρα	
• Λειτουργία	30 % - 80 % χωρίς συμπύκνωμα
• Αποθήκευση	0 % - 95 % χωρίς συμπύκνωμα
• Μεταφορά	0 % - 95 % χωρίς συμπύκνωμα
Ιατρικό προϊόν σύμφωνα με κατευθυντήρια οδηγία 93/42/ΕΟΚ	Κλάση I με λειτουργία μέτρησης

12.2 Τεχνικά δεδομένα μετρήσεων

Τεχνικά δεδομένα μετρήσεων	
Όρια μέτρησης 1	6 cm - 130,5 cm 2 3/8 inch - 51 3/8 inch
Όρια μέτρησης 2	130,5 cm - 230 cm 90 4/8 inch - 51 3/8 inch
Υποδιαίρεση	1 mm 1/8 inch
Ακρίβεια	βελτιωμένη κατά ± 5 mm βελτιωμένη κατά $\pm 2/8$ inch

13. Εγγύηση

Για ελαττώματα οφειλόμενα σε σφάλματα υλικού ή κατασκευής, ισχύει διετής προθεσμία εγγύησης από την ημερομηνία παράδοσης. Όλα τα κινούμενα εξαρτήματα, όπως π.χ. μπαταρίες, καλώδια, τροφοδοτικά, συσσωρευτές κλπ., αποκλείονται από την εγγύηση αυτή. Ελαττώματα, τα οποία καλύπτονται από την εγγύηση, επιδιορθώνονται δωρεάν για τον πελάτη με προσκόμιση της απόδειξης αγοράς. Περαιτέρω αξιώσεις δεν μπορούν να ληφθούν υπόψη. Τα έξοδα μεταφοράς από και προς τον πελάτη επιβαρύνουν τον πελάτη, εάν η συσκευή βρίσκεται σε άλλο μέρος από την έδρα του πελάτη. Σε περίπτωση ζημιών οφειλομένων στη μεταφορά, μπορεί να εγερθεί εγγυητική αξίωση μόνο εφόσον χρησιμοποιήθηκαν για τις μεταφορές η πλήρης αυθεντική συσκευασία και η ζυγαριά ασφαλίστηκε και στερεώθηκε στη συσκευασία όπως κατά την αυθεντική συσκευασία. Για το λόγο αυτό διαφυλάξτε σε ασφαλές μέρος όλα τα μέρη της συσκευασίας.

Δεν υφίσταται εγγυητική αξίωση, εάν η συσκευή ανοιχτεί από άτομα, τα οποία δεν έχουν τη ρητή εξουσιοδότηση για το σκοπό αυτό από την εταιρία seca.

Παρακαλούμε τους πελάτες μας στο εξωτερικό, σε περίπτωση εγγυητικής αξίωσης, να απευθύνονται άμεσα στην αντιπροσωπεία αγοράς της εκάστοτε χώρας.

SPIS TREŚCI

1. O tym dokumencie	232	5.2 Montaż słupka	241
2. Opis urządzenia	233	5.3 Montaż wzrostomierza	241
2.1 Przeznaczenie	233	5.4 Montaż rozszerzenia wskazówki pomiarowej	242
2.2 Opis działania	233	6. Pomiar wzrostu	243
Waga	233	6.1 Pomiar u osób o wzroście poniżej 130,5 cm	243
Wzrostomierz	233	6.2 Pomiar u osób o wzroście od 130,5 cm	244
2.3 Kwalifikacje użytkownika ...	234	7. Ważenie	245
Montaż	234	8. Preparacja higieniczna	246
Obsługa	234	8.1 Czyszczenie	246
3. Zasady bezpieczeństwa	234	8.2 Dezynfekcja	247
3.1 Zasady bezpieczeństwa podane w instrukcji obsługi .	234	8.3 Sterylizacja	247
3.2 Podstawowe zasady bezpieczeństwa	235	9. Kontrola działania	248
4. Przegląd	237	10. Co robić, jeżeli...?	248
4.1 Inne/dodatkowe elementy obsługowe	237	11. Konserwacja	248
4.2 Oznaczenia na urządzeniu i na tabliczce znamionowej	238	12. Dane techniczne wzrostomierza	249
4.3 Oznaczenia na opakowaniu .	239	12.1 Ogólne dane techniczne .	249
5. Przygotowania do pracy	240	12.2 Dane techniczne pomiaru .	249
5.1 Inny/dodatkowy zakres dostawy	240	13. Gwarancja	250

1. O TYM DOKUMENCIE

Ten dokument zawiera informacje **uzupełniające** na temat **montażu i obsługi** modeli **seca 704s/703s**. Informacje te dotyczą w szczególności wchodzącego w zakres dostawy wzrostomierza.

Warunkiem bezpiecznego korzystania z modeli **seca 704s/703s** oraz wykorzystywania pełnego zakresu ich funkcji jest również przestrzeganie dostarczonej standardowej instrukcji obsługi modeli **seca 704/703**.

Oba dokumenty należy starannie przechowywać razem z instrukcją obsługi oraz zapewnić w każdej chwili dostępność obu tych dokumentów.

2. OPIS URZĄDZENIA

2.1 Przeznaczenie

Elektroniczne wagi osobowe **seca 704s/703s** wykorzystuje się zgodnie z krajowymi przepisami przede wszystkim w szpitalach, przychodniach lekarskich i stacjonarnych ośrodkach opieki.

W połączeniu z wchodzącym w zakres dostawy wzrostomierzem wagi osobowe **seca 704s/703s** pełnią funkcję stacji pomiarowych. Stacja pomiarowa służy do konwencjonalnego pomiaru masy i wielkości ciała oraz określania ogólnego stanu odżywienia; pomaga ona lekarzowi w diagnostyce bądź w podejmowaniu decyzji dotyczących terapii.

W celu postawienia dokładnej diagnozy lekarz musi jednak oprócz pomiaru masy i wielkości ciała zlecić wykonanie dodatkowych szczegółowych badań i uwzględnić ich wyniki.

Wchodzący w zakres dostawy wzrostomierz medyczny **nie jest** kompatybilny z innymi wariantami modeli **seca 704/703** albo innymi wagami **seca**.

2.2 Opis działania

Waga	<p>Funkcje wagi modelu seca 704s są identyczne z odpowiednimi funkcjami modelu seca 704. Informacje na ten temat znajdują się w dostarczonej instrukcji obsługi modelu seca 704.</p> <p>Funkcje wagi modelu seca 703s są identyczne z odpowiednimi funkcjami modelu seca 703. Informacje na ten temat znajdują się w dostarczonej instrukcji obsługi modelu seca 703.</p>
Wzrostomierz	<p>Wzrostomierz modeli seca 704s/703s mocuje się do wagi w sposób umożliwiający pomiar wzrostu pacjenta, gdy stoi on na platformie ważącej.</p> <p>Wzrostomierz składa się z dwóch elementów teleskopowych:</p> <ul style="list-style-type: none">• Dolny element teleskopowy: Zakres pomiaru 6 cm -130,5 cm• Górny element teleskopowy:

Zakres pomiaru 130,5 cm - 230 cm

Podziałki znajdują się po przeciwległych stronach elementów teleskopowych.

Suwak z pozycjonerem głowy jest zablokowany w górnym elemencie teleskopowym i może być wyjmowany na czas pomiarów na dolnym elemencie teleskopowym. Wskazówkę pomiarową suwaka z pozycjonerem głowy można składać.

2.3 Kwalifikacje użytkownika

Montaż Urządzenia dostarczane w stanie częściowo zmontowanym muszą być montowane przez dostatecznie wykwalifikowany personel, np. sprzedawcę, technika szpitalnego czy serwisu seca.

Obsługa Urządzenie może obsługiwać wyłącznie personel medyczny.

3. ZASADY BEZPIECZEŃSTWA

3.1 Zasady bezpieczeństwa podane w instrukcji obsługi



ZACHOWAJ OSTROŻNOŚĆ!

Oznacza niebezpieczną sytuację. Nieprzestrzeganie tej wskazówki może prowadzić do lekkich lub średnio ciężkich uszkodzeń ciała.

UWAGA!

Oznacza możliwość błędnej obsługi urządzenia. Nieprzestrzeganie tej wskazówki może prowadzić do uszkodzenia urządzenia lub błędnych wyników pomiaru.

WSKAZÓWKA:

Zawiera dodatkową informację odnośnie stosowania niniejszego urządzenia.

3.2 Podstawowe zasady bezpieczeństwa

- ▶ Przestrzegać instrukcji obsługi **seca 704/703**.
- ▶ Należy przestrzegać wskazówek zawartych w niniejszej instrukcji obsługi.
- ▶ Zachować i starannie przechowywać instrukcję obsługi. Ta instrukcja obsługi jest integralną częścią urządzenia i musi być w każdej chwili dostępna.



OSTROŻNIE!

Zagrożenie pacjenta, uszkodzenie urządzenia

- ▶ Używać wyłącznie dostarczonych materiałów montażowych.
- ▶ Po pomiarze wzrostu złożyć wskazówkę pomiarową.
- ▶ Konserwację urządzenia należy zlecać w regularnych odstępach czasu zgodnie z opisem zawartym w odpowiednim rozdziale tego dokumentu.
- ▶ Techniczne modyfikacje urządzenia są zabronione. Urządzenie nie zawiera żadnych części wymagających konserwacji przez użytkownika. Konserwacje i naprawy powinny być przeprowadzane wyłącznie przez autoryzowany serwis. Adres najbliższego serwisu można znaleźć na stronie www.seca.com lub otrzymać e-mailem po wysłaniu zapytania na adres service@seca.com.
- ▶ Stosować wyłącznie oryginalne akcesoria i części zamienne firmy seca. W innym przypadku firma seca nie udziela żadnej gwarancji.



ZACHOWAJ OSTROŻNOŚĆ!

Zagrożenie pacjenta

W celu wykluczenia błędnych interpretacji wyniki pomiarów dokonywanych do celów medycznych mogą być wyświetlane i wykorzystywane tylko przy użyciu jednostek SI (masa ciała: kilogram, wzrost: metr). Niektóre

urządzenia umożliwiają wyświetlanie wyników w innych jednostkach. Jest to wyłącznie funkcja dodatkowa.

- ▶ Wyniki pomiarów należy interpretować tylko w jednostkach SI.
- ▶ Wykorzystywanie wyników pomiarów w jednostkach innych niż jednostki SI ma miejsce wyłącznie na odpowiedzialność użytkownika.



OSTROŻNIE!

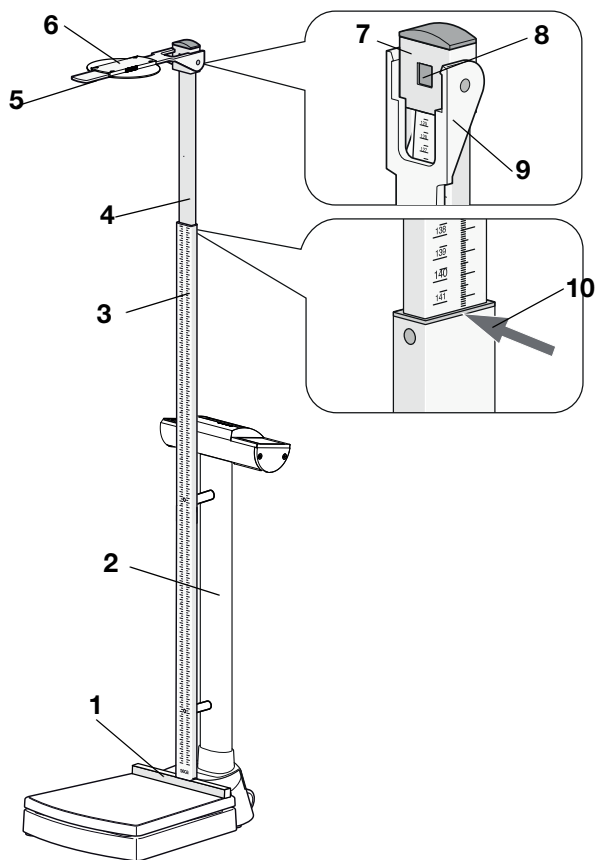
Ryzyko błędnego pomiaru wskutek nieprawidłowego ustawienia wagi

Obsługa wzrostomierza ma wpływ na wskazanie masy ciała przez wagę. Wskazania masy ciała wyświetlane w czasie pomiaru wzrostu nie są zgodne z rzeczywistą masą ciała pacjenta.

- ▶ Należy uważać, by nie dotykać wagi w czasie pomiaru masy ciała.
- ▶ Należy uważać, by w czasie pomiaru masy ciała pacjent nie dotykał ani wzrostomierza, ani kolumny wagi.
- ▶ Wartości masy ciała odczytywać tylko przed rozpoczęciem albo po zakończeniu pomiaru masy ciała.

4. PRZEGLĄD



4.1 Inne/dodatkowe elementy obsługowe






Nr	Element obsługowy	Funkcja
1	Pozycjoner pięt	<ul style="list-style-type: none"> • Zamocowany trwale na platformie ważącej • Umożliwia optymalne pozycjonowanie pacjenta
2	Słupek	<ul style="list-style-type: none"> • Przygotowany do montażu wzrostomierza • Montaż możliwy wyłącznie w pokazanej pozycji
3	Dolny element teleskopowy	Podziałka wskazuje w stronę platformy ważącej Zakres pomiaru 1: 6 cm - 130,5 cm
4	Górny element teleskopowy	Podziałka wskazuje w stronę głowicy wyświetlacza wagi Zakres pomiaru 2: 130,5 cm do 230 cm

Nr	Element obsługowy	Funkcja
5	Wskazówka pomiarowa	<ul style="list-style-type: none"> • Pozycjoner głowy służący do pomiaru wzrostu • Można go złożyć
6	Rozszerzenie wskazówki pomiarowej	Umożliwia optymalne pozycjonowanie pacjenta
7	Suwak z pozycjonerem głowy	<ul style="list-style-type: none"> • Zablokowany w górnym elemencie teleskopowym • Jest wyjmowany do pomiarów na dolnym elemencie teleskopowym
8	Blokada	<ul style="list-style-type: none"> • Blokuje suwak z pozycjonerem głowy do pomiarów w zakresie pomiaru 2 • Można ją zwalniać, aby wsunąć suwak z pozycjonerem głowy na dolny element teleskopowy (zakres pomiaru 1)
9	Przymiar odczytowy 1	Do pomiarów w zakresie pomiaru 1
10	Przymiar odczytowy 2	Do pomiarów w zakresie pomiaru 2

4.2 Oznaczenia na urządzeniu i na tabliczce znamionowej

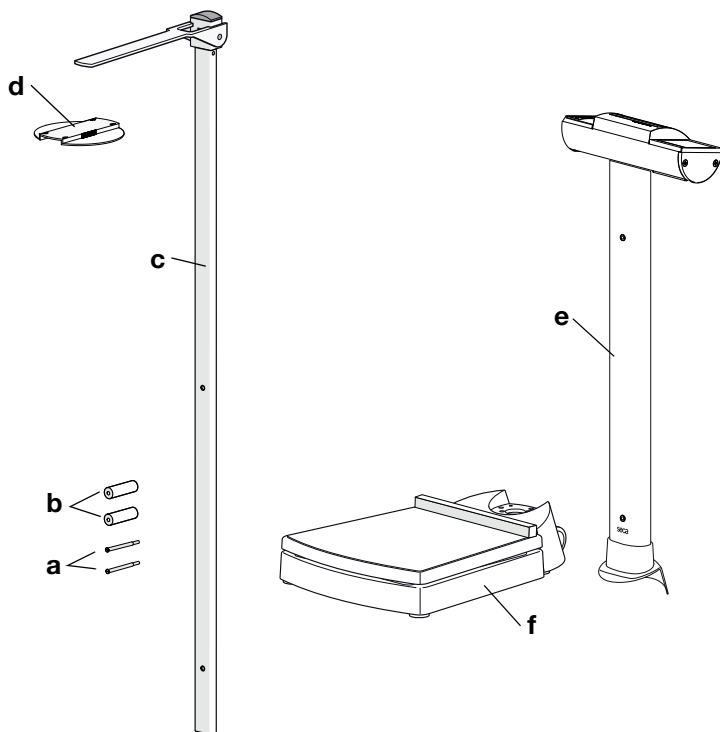
Tekst/symbol	Znaczenie
Model	Numer modelu
xx/xx	Numer partii, wygrawerowany na tylnej części urządzenia
	Przestrzegać instrukcji obsługi
	<p>Urządzenie jest zgodne z dyrektywami WE</p> <ul style="list-style-type: none"> • 0123: Notyfikowana jednostka ds. produktów medycznych: TÜV Süd Product Service

4.3 Oznaczenia na opakowaniu

	Chronić przed wodą
	Strzałki wskazują górną stronę produktu Transportować i przechowywać w pozycji stojącej
	Delikatna zawartość Nie rzucać i nie dopuszczać do rzucania
	Dopuszczalna min. i maks. temperatura transportu i przechowywania
	Dopuszczalna min. i maks. wilgotność powietrza dla transportu i przechowywania
	Otworzyć opakowanie tutaj
	Materiały opakowaniowe można usuwać w ramach programów recyklingowych

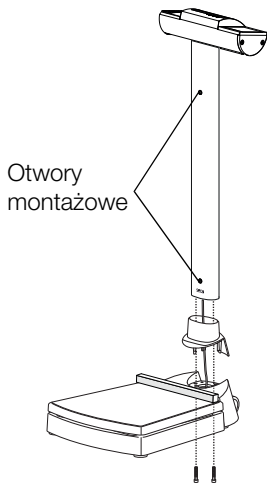
5. PRZYGOTOWANIA DO PRACY

5.1 Inny/dodatkowy zakres dostawy



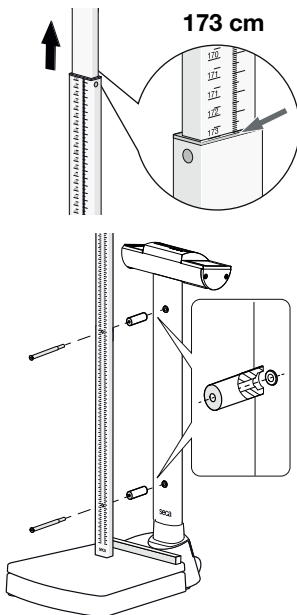
Nr	Komponent	Szt.
a	Śruba bezłbowa 80 mm z gwintem M5 x 21 mm	2
b	Tuleja dystansowa	2
c	Wzrostomierz seca 704s/703s	1
d	Rozszerzenie wskazówki pomiarowej	1
e	Słupek seca 704s/703s , przygotowany do montażu wzrostomierza	1
f	Platforma ważąca seca 704s/703s z trwale zamontowanym pozycjonerem pięt	1
	Uzupełniająca instrukcja obsługi seca 704s/703s , b. rys.	1
	Instrukcja obsługi seca 704/703 , b. rys.	1

5.2 Montaż słupka



1. Ustawić słupek na platformie ważącej w sposób pokazany na rysunku obok:
 - głowica wyświetlacza wskazuje w stronę przeciwną do platformy ważącej
 - Otwory montażowe wzrostomierza wskazują w stronę platformy ważącej
2. Wszystkie pozostałe czynności objęte montażem słupka należy wykonać w sposób opisany w instrukcji obsługi urządzenia **seca 704/703**:
 - ▶ Przykręcanie słupka
 - ▶ Podłączanie kabla wyświetlacza
 - ▶ Podłączanie kabla sieciowego do modułu elektronicznego
3. Ustawić wagę w sposób opisany w instrukcji obsługi urządzenia **seca 704/703**.
4. Podłączyć zasilanie wagi w sposób opisany w instrukcji obsługi urządzenia **seca 704/703**.

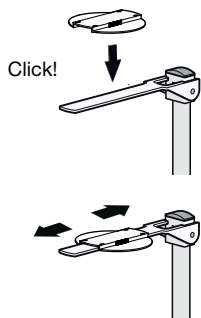
5.3 Montaż wzrostomierza



1. Wyciągnąć górny element teleskopowy do poziomu znacznika 173 cm.
Widoczne są otwory montażowe w dolnym elemencie teleskopowym.
2. Ustawić wzrostomierz w sposób pokazany na rysunku obok.
3. Włożyć jedną śrubę walcową w otwór wzrostomierza.
4. Ustawić tuleję dystansową w sposób pokazany na rysunku obok.
5. Założyć tuleję dystansową na śrubę bezłbową.
6. Wkręcić wzrostomierz przy użyciu górnej śruby bezłbowej do oporu ręką w słupek.
7. Powtórzyć czynności 3. do 6. dla dolnej śruby bezłbowej.
8. Dociągnąć obie śruby bezłbowe.

5.4 Montaż rozszerzenia wskazówki pomiarowej

Powierzchnię przyłożenia wskazówki pomiarowej można zwiększyć przez użycie rozszerzenia wskazówki pomiarowej. Umożliwia to lepsze pozycjonowanie pacjentów i zapewnia dokładniejsze wyniki pomiarów.



- ▶ Wcisnąć rozszerzenie wskazówki pomiarowej tak, by zablokowało się ze słyszalnym kliknięciem.
- ▶ W razie potrzeby przesunąć rozszerzenie wskazówki pomiarowej na wskazówce pomiarowej w kierunku podłużnym.

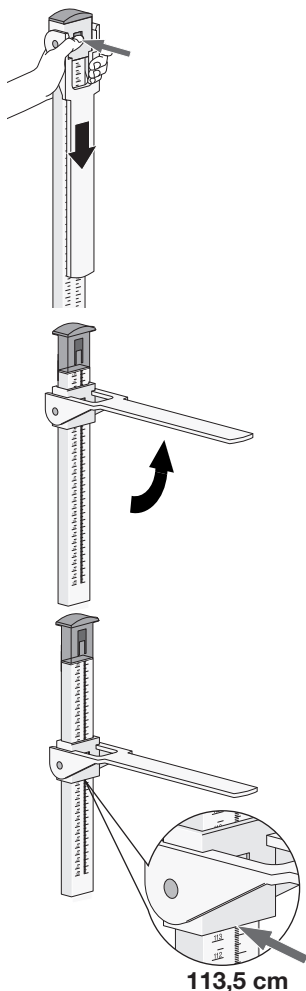
6. POMIAR WZROSTU

OSTROŻNIE!

Niebezpieczeństwo zranienia

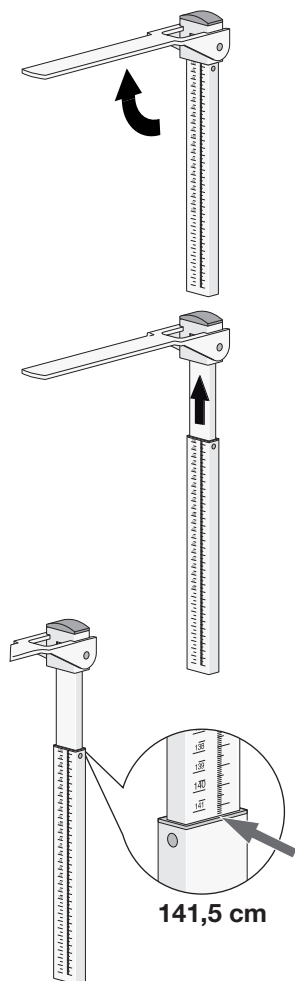
- ▶ Przed każdym użyciem urządzenia należy kontrolować jego działanie zgodnie z opisem w rozdziale „Kontrola działania” na stronie 248.

6.1 Pomiar u osób o wzroście poniżej 130,5 cm



1. Odblokować suwak z pozycjonerem głowy przez naciśnięcie blokady.
2. Podnieść wskazówkę pomiarową tak, by zablokował się w pozycji poziomej.
3. Poprosić pacjenta, by stanął pod wskazówką pomiarową:
 - plecy zwrócone do wzrostomierza
 - wyprostowana pozycja ciała
 - pięty przy pozycjonerze pięt
 - głowa prosto linia frankfurcka równoległe do wskazówki pomiarowej
4. Zsunąć suwak z pozycjonerem głowy na dolnym elemencie teleskopowym na dół, aż wskazówka pomiarowa przylgnie do głowy pacjenta.
5. Odczytać wynik pomiaru na przymiarze odczytowym (przymiar odczytowy 1) suwaka z pozycjonerem głowy (tutaj: 113,5 cm).
6. Poprosić pacjenta o odejście od wzrostomierza.
7. Złożyć wskazówkę pomiarową.
8. Przesunąć suwak z pozycjonerem głowy tak, by zablokował się w blokadzie.

6.2 Pomiar u osób o wzroście od 130,5 cm



1. Podnieść wskazówkę pomiarową tak, by zablokował się w pozycji poziomej.
2. Wyciągnąć górny element teleskopowy, aby pacjent mógł wygodnie stanąć pod wskazówką pomiarową.
3. Poprosić pacjenta, by stanął pod wskazówką pomiarową:
 - plecy zwrócone do wzrostomierza
 - wyprostowana pozycja ciała
 - pięty przy pozycjonerze pięt
 - głowa prosto linia frankfurcka równoległe do wskazówki pomiarowej
4. Zsunąć górny element teleskopowy na dół, aż wskazówka pomiarowa przylgnie do głowy pacjenta.
5. Odczytać wynik pomiaru na przymiarze odczytowym (przymiar odczytowy 2) dolnego elementu teleskopowego (tutaj: 141,5 cm).
6. Poprosić pacjenta o odejście od wzrostomierza.
7. Przesunąć dolny element teleskopowy w najniższe położenie.
8. Złożyć wskazówkę pomiarową.

7. WAŻENIE



OSTROŻNIE!

Ryzyko błędnego pomiaru wskutek nieprawidłowego ustawienia wagi

Obsługa wzrostomierza ma wpływ na wskazanie masy ciała przez wagę. Wskazania masy ciała wyświetlane w czasie pomiaru wzrostu nie są zgodne z rzeczywistą masą ciała pacjenta.

- ▶ Należy uważać, by nie dotykać wagi w czasie pomiaru masy ciała.
- ▶ Należy uważać, by w czasie pomiaru masy ciała pacjent nie dotykał ani wzrostomierza, ani kolumny wagi.
- ▶ Wartości masy ciała odczytywać tylko przed rozpoczęciem albo po zakończeniu pomiaru masy ciała.

Funkcje wagi modelu **seca 704s** są identyczne z odpowiednimi funkcjami modelu **seca 704**. Informacje na ten temat znajdują się w dostarczonej instrukcji obsługi modelu **seca 704**.

Funkcje wagi modelu **seca 703s** są identyczne z odpowiednimi funkcjami modelu **seca 703**. Informacje na ten temat znajdują się w dostarczonej instrukcji obsługi modelu **seca 703**.

8. PREPARACJA HIGIENICZNA



OSTRZEŻENIE!

Porażenie prądem elektrycznym

- ▶ Urządzenia, które mogą pracować z zasilacza, należy ustawiać w taki sposób, by gniazdo sieciowe było łatwo dostępne i umożliwiało szybkie odłączenie urządzenia od sieci.
- ▶ Należy się upewnić, że parametry lokalnej sieci są zgodne z parametrami podanymi na zasilaczu.
- ▶ Nigdy nie dotykać zasilacza mokrymi albo wilgotnymi rękami.
- ▶ Nie używać przedłużaczy i paneli wielogniazdowych.
- ▶ Uważać, by nie doszło do zaciśnięcia kabli i wykluczyć możliwość ich uszkodzenia przez ostre krawędzie.
- ▶ Wykluczyć kontakt kabli z gorącymi przedmiotami.
- ▶ Nie używać urządzenia powyżej wysokości 3000 m n. p. m.

UWAGA!

Uszkodzenie urządzenia

Nieodpowiednie środki czyszczące i dezynfekcyjne mogą uszkodzić wrażliwe powierzchnie urządzenia.

- ▶ Używać tylko bezchlorowych i bezalkoholowych środków dezynfekujących, które są specjalnie przeznaczone do szkła akrylowego i innych delikatnych powierzchni (składnik aktywny: np. czwartorzędowe związki amoniowe).
- ▶ Nie używaj ostrych ani szorujących środków czyszczących.
- ▶ Nie używaj spirytusu ani benzyny.

8.1 Czyszczenie

- ▶ W razie potrzeby czyścić powierzchnie urządzenia miękką ściereczką, zwilżoną łagodnym roztworem mydła w wodzie.

8.2 Dezynfekcja

1. Upewnić się, że środek dezynfekcyjny nadaje się do czyszczenia delikatnych powierzchni i szkła akrylowego.
2. Przestrzegać instrukcji stosowania środka dezynfekcyjnego.
3. Zdezynfekować urządzenie:
 - ▶ Zwilżyć miękką szmatkę środkiem dezynfekcyjnym i przetrzeć urządzenie.
 - ▶ Przestrzegać terminów, patrz tabela.

Termin	Komponent
Przed rozpoczęciem każdego pomiaru	<ul style="list-style-type: none"> • Platforma ważąca • Suwak z pozycjonerem głowy i wskazówką pomiarową
Po zakończeniu każdego pomiaru	<ul style="list-style-type: none"> • Platforma ważąca • Suwak z pozycjonerem głowy i wskazówką pomiarową
W razie potrzeby:	<ul style="list-style-type: none"> • Kolumna i głowica wyświetlacza wagi • Elementy teleskopowe wzrostomierza • Rozszerzenie wskazówki pomiarowej (jeżeli istnieje)

8.3 Sterylizacja

Sterylizacja urządzenia jest niedozwolona.

9. KONTROLA DZIAŁANIA

- ▶ Przed każdym użyciem należy skontrolować działanie urządzenia.

Do zakresu pełnej kontroli działania urządzenia należą:

- Kontrola wzrokowa pod kątem uszkodzeń mechanicznych
- Kontrola wzrokowa i kontrola działania wszystkich ruchomych części
- Kontrola działania elementów obsługowych



OSTROŻNIE!

Niebezpieczeństwo zranienia

Jeżeli kontrola działania wykaże wady lub nieprawidłowości, urządzenia nie wolno używać.

- ▶ Zlecić naprawę urządzenia serwisowi seca albo autoryzowanemu partnerowi serwisowemu.
- ▶ Zastosować się do rozdziału „Konserwacja“.

10. CO ROBIĆ, JEŻELI...?

Zakłócenie	Przyczyna/naprawa
....pomiar wzrostu nie daje wiarygodnego wyniku?	Wynik pomiaru został nieprawidłowo odczytany - Użyć przymiaru odczytowego odpowiadającego aktualnemu zakresowi pomiaru - Odczytać miejsca po przecinku wyniku pomiaru w prawidłowym kierunku Nieprawidłowa pozycja/postawa ciała pacjenta - Skorygować pozycję/postawę ciała pacjenta

11. KONSERWACJA

Wzrostomierz seca nie wymaga konserwacji.

Jeżeli mimo to coś nie działa prawidłowo, należy się zwrócić do autoryzowanego serwisu.

Adres najbliższego serwisu można znaleźć na stronie www.seca.com lub otrzymać e-mailem po wysłaniu zapytania na adres service@seca.com

12. DANE TECHNICZNE WZROSTOMIERZA

12.1 Ogólne dane techniczne

Ogólne dane techniczne	
Wymiary	
• Głębokość (wł. z rozszerzeniem wskazówki pomiarowej)	37,5 mm
• Szerokość (wł. z rozszerzeniem wskazówki pomiarowej)	120 mm
• Wysokość (wsunięta)	1300 mm
• Wysokość (wysunięta)	2300 mm
Masa własna	ok. 1 kg
Zakres temperatur	
• Użytkowanie	+10 °C do +40 °C (50 °F do 104 °F)
• Przechowywanie	-10 °C do +65 °C (14 °F do 149 °F)
• Transport	-10 °C do +65 °C (14 °F do 149 °F)
Ciśnienie powietrza	
• Użytkowanie	700 - 1060 hPa
• Przechowywanie	700 - 1060 hPa
• Transport	700 - 1060 hPa
Wilgotność powietrza	
• Użytkowanie	30 % - 80 % niekondensująca
• Przechowywanie	0 % - 95 % niekondensująca
• Transport	0 % - 95 % niekondensująca
Wyrób medyczny zgodny z dyrektywą 93/42/WE	Klasa I z funkcją pomiaru

12.2 Dane techniczne pomiaru

Dane techniczne pomiaru	
Zakres pomiaru 1	6 cm - 130,5 cm 2 3/8 inch - 51 3/8 inch
Zakres pomiaru 2	130,5 cm - 230 cm 90 4/8 inch - 51 3/8 inch
Podziałka	1 mm 1/8 inch
Dokładność	lepsza od ± 5 mm lepsza od $\pm 2/8$ inch

13. GWARANCJA

Na wady spowodowane błędami materiałowymi albo produkcyjnymi udzielamy dwuletniej gwarancji, licząc od dnia dostawy. Gwarancja nie obejmuje części ruchomych, takich jak baterie, kable, zasilacze sieciowe, akumulatory itp. Wady objęte gwarancją są usuwane bezpłatnie za okazaniem dowodu zakupu. Inne roszczenia nie będą uwzględniane. Jeżeli urządzenie znajduje się w miejscu innym niż siedziba klienta, koszty transportu w obydwie strony ponosi klient. W przypadku szkód transportowych roszczeń z tytułu gwarancji można dochodzić tylko pod warunkiem, że waga transportowana była w kompletnym, oryginalnym opakowaniu i została zabezpieczona i zamocowana w opakowaniu zgodnie ze stanem oryginalnym. Dlatego należy przechowywać wszystkie elementy opakowania.

Otwarcie urządzenia przez osoby, które nie posiadają wyraźnej autoryzacji producenta, skutkuje wygaśnięciem wszelkich roszczeń z tytułu gwarancji.

Klienci zagraniczni dochodzą roszczeń gwarancyjnych bezpośrednio u sprzedawcy w danym kraju.



Konformitätserklärung
Declaration of conformity
Certificat de conformité
Dichiarazione di conformità
Declaración de conformidad
Overensstemmelsesattest
Försäkran om överensstämmelse
Konformitetserklæring
Vaatimuksenmukaisuusvakuutus
Verklaring van overeenkomst
Declaração de conformidade
Δήλωση Συμβατότητας
Prohlášení o shodě
Vastavusdeklaratsioon
Megfelelőségi nyilatkozat
Atitikties patvirtinimas
Atbilstības apliecinājums
Oświadczenie o zgodności
Izjava o skladnosti
Vyhlásenie o zhode
Onay belgesi

Das Längenmessgerät
The equipment for measuring length
Appareil de mesure à fonctionnement
Strumento per la misura della statura
Equipo para medición longitudinal
Højdemåleren
Längdmätinstrumentet
Lengdemåleren
Pituuden mittauslaite
De lengtemeter
O aparelho de medição da altura
Η συσκευή μέτρησης
Přístroj k měření délky
Pikkusemõõtesead
A távolságmérő
Ilgiu matuoklis
Iekārta garuma mērīšanai
Urządzenie do pomiaru długości
Naprava za merjenje dolžine
Dlžkové meradlo
Boy ölçüm cihazı

seca 704s/703s

Chargennr.: siehe Rückseite Messstab
Batch no.: see back of measuring rod
N° de lot : voir au dos de la toise de mesure
N° di lotto: v. parte posteriore dell'asta graduata
N° de lote: véase lado trasero de la varilla
Charge nr.: se på bagsiden af længdemåleapparat
Partinr.: se målstavens baksida
Lot nr.: se baksida målestav.
Valmistuserän numero: ks. mittausuvan takaosaa
Chargennummer: zie achterzijde meetlat
N° de carga: vide retaguarda da vareta de medição
Αρ. σειράς: Βλέπε στην πίσω πλευρά του μετρητή
Číslo šarže: viz zadní strana - měřidlo
Partiinumber: vt mõõtelati tagaküljelt
Gyártási tételszám: lásd a távolságmérő hátlapját
Partijos Nr.: žr. skirtuką galinėje pusėje
Sērijas Nr.: skat. mērlatas aizmugurē
Nr partii: patrz na odwrocie listwy pomiarowej
Štev. šarže: oglejte si zadnjo stran merilne palice
Číslo šarže: pozri zadnú stranu meracej laty
Şarj numarasi: ölçüm çubuğunun arka kısmına bakın

- D** ... erfüllt die geltenden Anforderungen folgender Richtlinien:
93/42/EWG über Medizinprodukte.
- GB** ... complies with the applicable requirements of the following directives:
93/42/EEC governing medical devices.
- F** ...satisfait aux directives et normes suivantes:
93/42/CEE relatives aux dispositifs médicaux.
- I** ...è conforme ai requisiti delle seguenti direttive: 93/42/CEE in materia di prodotti medicali.
- E** ... cumple las exigencias vigentes de las siguientes directivas:
93/42/CEE sobre productos sanitarios.
- DK** ... opfylder de gældende krav fra følgende direktiver:
93/42/EØF om medicinprodukter.
- S** ... uppfyller gällande krav i följande direktiv och normer:
93/42/EEG om medicintekniska produkter.
- N** ... oppfyller gjeldende krav i følgende direktiver:
93/42/EØF om medisinske produkter.
- FIN** ... täyttää seuraavien direktivien voimassa olevat määräykset:
93/42/ETY, lääkinnälliset laitteet
- NL** ... voldoet aan de geldende eisen van de volgende richtlijnen:
93/42/EEG betreffende medische hulpmiddelen.
- P** ... cumpre os requisitos válidos das seguintes directivas:
93/42/CEE relativa a dispositivos médicos.
- GR** ... πληρεί όλες τις ισχύουσες απαιτήσεις των ακόλουθων Οδηγιών:
93/42/EOK περί ιατροτεχνολογικών προϊόντων.
... splňuje platné požadavky těchto směrnic:
93/42/EHS o zdravotnických prostředcích.
- CZ** ...vastab järgmiste direktiividega kehtestatud nõudeid:
93/42/EMÜ meditsiinitorudete kohta.
- EST** ... teljesíti a következő irányelvek érvényben lévő követelményeit:
93/42/EGK irányelv az orvostechikai termékekről.
- HU** ... išpildo galiojančius tokių direktyvų reikalavimus:
93/42/EEB ir medicinos prietaisų
- LT** ... atbilst šādu direktīvu spēkā esošajām prasībām:
93/42/EEK par medicīnas ierīcēm.
- LV** ... spełnia obowiązujące wymagania następujących dyrektyw:
93/42/EWG o wyrobach medycznych.
- PL** ... izpolnjuje veljavne zahteve naslednjih direktiv: 93/42/EGS o medicinskih pripomočkih.
- SLO** ... spĺňa platné požiadavky nasledovných smerníc:
93/42/EHS o medicínskych výrobkoch.
- SK** ... aṣađidaki yönergelerin geçerli talimatlarını yerini getirir:
tıbbi ürünler hakkında 93/42/AET yönetmeliđi.
- TR**

Hamburg: May 2015



Frederik Vogel
CEO Development and Manufacturing
seca gmbh & co. kg.
Hammer Steindamm 9-25
22089 Hamburg
Germany
Telefon: +49 40.200 000-0
Telefax: +49 40.200 000-50
: www.seca.com

Medical Measuring Systems and Scales since 1840

seca gmbh & co. kg
Hammer Steindamm 9-25
22089 Hamburg · Germany
Telephone +49 40 20 00 00 0
Fax +49 40 20 00 00 50
info@seca.com

seca operates worldwide with headquarters
in Germany and branches in:

seca france
seca united kingdom
seca north america
seca schweiz
seca zhong guo
seca nihon
seca mexico
seca austria
seca polska
seca middle east
seca brasil
seca suomi

and with exclusive partners in
more than 110 countries.

All contact data under www.seca.com

17-10-02-284-100a_06-2015 G